

## iQ300, sèche-linge pompe à chaleur, 8 kg WT43H00WFG



WZ11410	KIT SUPERP SS TABL SL WT..N/G/W/H
WZ20160	Tuyau pour évacuer l'eau de condens
WZ20400	KIT SUPERP+TABL SL WT..N/G/W/H
WZ20600	Corbeille pour lainages
WZDP20D	Socle avec tiroir, sèche-linge

Le sèche-linge iSensoric à pompe à chaleur, pour un séchage très efficace de classe énergétique A++.

- ✓ autoDry : un séchage délicat et précis qui prend soin de vos vêtements.
- ✓ Classe énergétique A++ : séchage haute performance
- ✓ Ecran LED : affichage clair des informations liées au cycle de séchage et facile à utiliser
- ✓ Programme Outdoor : séchez vos vêtements imperméables et techniques sans les abîmer.
- ✓ Filtre easyClean pour un nettoyage facile du filtre du condenseur.

Type d'installation: ..... Pose libre  
 Dessus amovible: ..... Non  
 Charnière de la porte: ..... Droite  
 Longueur du cordon électrique: ..... 145.0 cm  
 Dimensions de l'appareil (HxLxP): ..... 842x598x613 mm  
 Poids net: ..... 48.4 kg  
 Fluorinated greenhouse gases: ..... Non  
 Hermetically sealed equipment: ..... Oui  
 Code EAN: ..... 4242003958759  
 Puissance de raccordement: ..... 600 W  
 Intensité: ..... 10 A  
 Tension: ..... 220-240 V  
 Fréquence: ..... 50 Hz  
 Capacité de chargement: ..... 8.0 kg  
 Classe d'efficacité énergétique: ..... d'efficacité énergétique A++. Consommation d'énergie extrêmement faible.  
 Consommation énergétique des sèche-linge électroniques en pleine charge - NOUVEAU (2010/30/CE): ..... 1.87 kWh  
 Durée du programme coton en pleine charge: ..... 205 min  
 Consommation énergétique des sèche-linge électroniques en demi-charge - NOUVEAU (2010/30/CE): ..... 1.14 kWh  
 Durée du programme coton en demi-charge: ..... 130 min  
 Contrôle de la consommation énergétique sur les sèche-linge électroniques - NOUVEAU (2010/30/CE): ..... 235.0 kWh / an  
 Contrôle de la durée du cycle: ..... 162 min  
 Moyenne de l'efficacité énergétique en pleine charge (%): ..... 83 %  
 Moyenne de l'efficacité énergétique en demi-charge (%): ..... 83 %  
 Contrôle du taux d'humidité résiduelle (%): ..... 83 %



# iQ300, sèche-linge pompe à chaleur, 8 kg WT43H00WFG

## Informations générales

- Classe d'efficacité énergétique<sup>1</sup>: A++
- Energie<sup>2</sup>: 235 kWh
- Capacité: 1 - 8 kg
- Durée programme<sup>3</sup>: 205 min
- Niveau sonore: 65 dB (A) re 1 pW
- Classe d'efficacité de condensation<sup>4</sup>: B
- Efficacité de condensation<sup>5</sup>: 83 %

## Programmes

- Programmes standard: Coton, Synthétiques
- Programmes spéciaux: Chemises, Lingerie, Essuies, Mix, Outdoor, Super 40 min, Finition laine, Minuterie froid, Minuterie chaud

## Options

- Touches touchControl: Délicat, Antifroissage, Durée du programme, Réglage affiné, Fin différée jusqu'à 24 h

## Equipement et confort

- Filtre easyClean pour un nettoyage aisé du condenseur
- autoDry: programmes de séchage par capteurs d'humidité
- Commande entièrement électronique avec un seul bouton pour les programmes en fonction du degré d'humidité du linge, le programme à minuterie et les programmes spéciaux
- Affichage LED pour l'indication du temps résiduel, la fin différée 24 h, les fonctions spéciales et le déroulement du programme
- softDrying System: grand tambour en grand tambour en inox pour une meilleure protection des textiles, aubes softDesign pour une meilleure protection des textiles, aubes SoftDesign
- design Anti-Vibration: très silencieux et stable
- Indication vider le réservoir à condensation
- Indication nettoyer le filtre à peluches
- Sécurité enfants
- Protection antifroissage après la fin du programme
- Signal de fin de programme
- Couleur de porte: Blanc
- Fermeture de porte confort
- Charnières de porte à droite
- Crochet de fermeture métallique

## Caractéristiques techniques

- A glisser sous plan de travail de 85 cm
- Dimensions (H x L): 84.2 cm x 59.8 cm
- Profondeur de l'appareil: 61.3 cm
- Profondeur porte incluse: 64.8 cm
- Profondeur avec porte ouverte: 109.6 cm
- Technologie de pompe à chaleur avec liquide de refroidissement écologique R290

<sup>1</sup> Sur une échelle de classes d'efficacité énergétique de A+++ à D

<sup>2</sup> Consommation d'énergie en kWh par an, basée sur 160 cycles de séchage du programme standard avec pleine ou demi charge et la

consommation en modes basse puissance

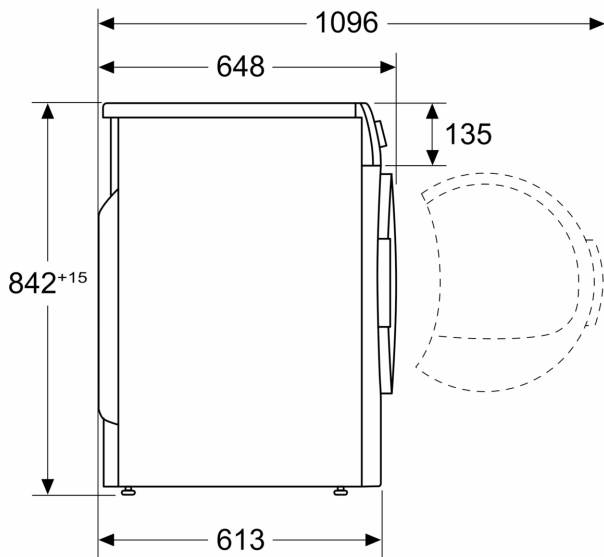
<sup>3</sup> Durée du programme standard coton avec pleine charge

<sup>4</sup> Sur une échelle de classes d'efficacité de condensation de A à G

<sup>5</sup> Efficacité de condensation pondérée pour le programme standard coton avec pleine ou demi charge

**iQ300, sèche-linge pompe à  
chaleur, 8 kg  
WT43H00WFG**

Mesures en mm



Mesures en mm

