

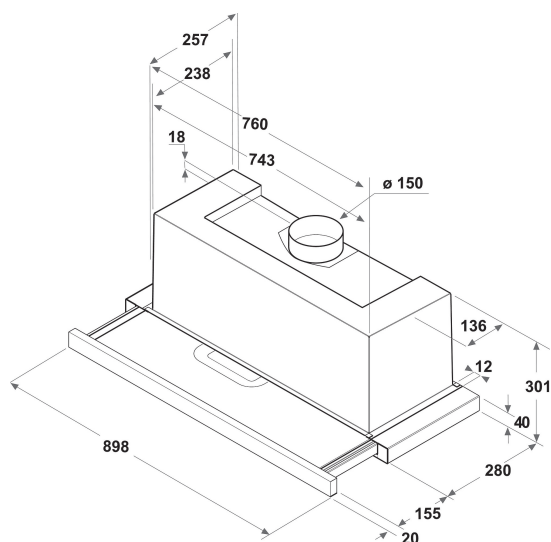
# AKR 473/1 IX

12NC: 859991551320

Code EAN: 8003437233708

Whirlpool

SENSING THE DIFFERENCE



- Niveau sonore en mode évacuation : max. 66 dB(A)
- Niveau sonore en mode évacuation (min. - max.): 50-66 dBA
- Débit d'air en mode évacuation (min. - max.): 288, 603, booster 735 m<sup>3</sup>/h
- Débit d'air en mode évacuation : max. 603 m<sup>3</sup>/h
- Classe énergétique: B
- Niveau d'évacuation extérieure/recyclage %Z\_REQ\_MAX\_OUT\_EXTRACTION% / 419 m<sup>3</sup>/h
- 3 vitesses d'aspiration + booster
- 2 Lampes LED avec une puissance totale de 5 W
- Puissance moteur: 1 x 260 W
- Commande: Clavier sensitif Electronique
- 2 filtres Inox résistant au lave-vaisselle
- Hotte en inox pull-out
- Classe d'efficacité de filtration des graisses: C
- Classe d'efficacité lumineuse: A

## Hotte aspirante encastrable Whirlpool - AKR 473/1 IX

Cette hotte aspirante encastrable Whirlpool présente les caractéristiques suivantes : filtres à graisses en acier inoxydable lavables au lave-vaisselle. Éclairage idéal LED. Remarquable hotte aspirante assurant un environnement de cuisson frais et sans graisses. Modèle entre 60 et 90 cm de large. Nouvelle conception garantissant un fonctionnement parfaitement silencieux.

### Éclairage LED

Plus d'énergie, un excellent rapport efficacité/coûts. Le système d'éclairage à LEDs dure bien plus longtemps que les ampoules traditionnelles.

### Commandes électroniques

Cette hotte Whirlpool comporte une interface utilisateur électronique intuitive, conçue pour vous offrir une simplicité et un confort d'utilisation hors pair.

### Filtre acier inox

De l'air frais dans votre cuisine, à tout moment. Cette hotte Whirlpool comporte un filtre à air en acier inox qui protège efficacement votre cuisine des mauvaises odeurs et des graisses.

### 3 vitesses

Performances adaptables. Cette hotte Whirlpool présente 3 options de vitesse.

### Installation intégrée

Intégration idéale. Cette hotte intégrée Whirlpool est facile à installer et conçue pour s'insérer parfaitement parmi vos éléments de cuisine.

### Exceptionnelle efficacité énergétique

Performances parfaites et économies exceptionnelles. Les hottes Whirlpool sont conçues pour fournir d'excellents résultats en réduisant la consommation d'énergie.

### Filtre à charbon inclus

De l'air frais dans votre cuisine à tout moment. Cette hotte Whirlpool comporte un filtre à air à charbon purifiant qui protège votre cuisine des mauvaises odeurs et des graisses.

### Mode évacuation ou recyclage

Cette hotte Whirlpool peut opérer aussi bien en position évacuation ou recyclage de l'air (à l'aide d'un filtre), qui vous laisse une liberté totale pour planifier votre cuisine.

### Minuterie

Timing parfait. Cette hotte Whirlpool comporte une minuterie intuitive pour un plus grande facilité d'emploi.

### Booster

Une cuisson sans odeurs. Vitesse ultra-rapide qui assure une filtration de l'air ainsi qu'une aspiration des odeurs et des graisses parfaites.

# AKR 473/1 IX

12NC: 859991551320

Code EAN: 8003437233708

# Whirlpool

SENSING THE DIFFERENCE

## CARACTERISTIQUES PRINCIPALES

Groupe de produit	Hotte
Couleur de la carrosserie	Inox
Matériau de la carrosserie	Acier inoxydable
Couleur de la cheminée	N/A
Matériau de la cheminée	N/A
Typologie	Pull-out
Type de montage	Encastrable
Type de commande	Electronique
Types de dispositifs de réglage et d'alarme	-
Options du bandeau de commande	Possible, en série
Emplacement du moteur	Intégré dans le corps de la hotte
Mode de fonctionnement	Recyclage ou Évacuation
Puissance de raccordement	265
Intensité	1,2
Tension	220-240
Fréquence	50
Longueur du cordon électrique	150
Type de prise	Schuko
Chimney height (mm)	300
Hauteur du produit, sans cheminée	319
Hauteur du produit	301
Largeur du produit	898
Profondeur du produit	280
Hauteur minimale de la niche d'encastrement	0
Largeur minimale de la niche d'encastrement	0
Profondeur de la niche d'encastrement	0
Poids net	12

## CARACTERISTIQUES TECHNIQUES

Type de dispositifs de contrôle manuel	Clavier sensitif
Type de dispositifs de contrôle électronique	-
Nombre de moteurs	1
Puissance totale des moteurs	260
Nombre de vitesses	3
Boost presence	Oui
Débit maximum d'aspiration en évacuation d'air	603
Débit de l'aspiration en évacuation d'air position turbo	735
Débit maximum d'aspiration en recyclage d'air	419
Débit de l'aspiration en recyclage d'air position turbo	0
Types de contrôle de la lumière	Marche/Arrêt
Nombre de lampes	2
Type de lampes utilisées	LED
Puissance totale des lampes	5
Diamètre du réducteur d'évacuation d'air	150
Clapet anti-retour	Oui
Matériau du filtre à graisse	Inox résistant au lave-vaisselle
Filtre anti-odeurs	Oui

## PERFORMANCES

Puissance acoustique à vitesse min. (2010/30/EU)	50
Puissance acoustique à vitesse max. (2010/30/EU)	66
Niveau sonore vitesse intensive	72

