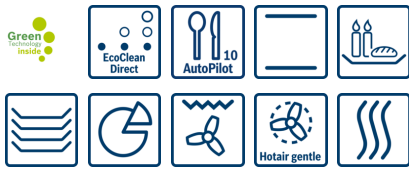


**Serie | 8**
**Four compact  
CBG635BS3 - Inox**

**A+**

**Accessoires intégrés**

1 x grille  
1 x lèche-frite pour pyrolyse

**Accessoires en option**

HEZ327000 : PIERRE A PAIN  
HEZ617000 : PLAT A PIZZA  
HEZ625071 : TOLE A GRILLER  
HEZ631010 :  
HEZ631070 :  
HEZ632010 : Tôle à pâtisserie en émail anti-adhésive  
HEZ632070 : Tôle à pâtisserie en émail, anthracite  
HEZ634000 : GRILLE DE CUISSON ET DE ROTISSAGE  
HEZ638108 : RAIL TELESCOPIQUE 1NIVEAU SORTIE TOTALE  
HEZ660050 : Accessory  
HEZ660060 : Bandeau de finition

**Le four compact puissant: cuisinez en tout confort même dans des espaces restreints.**

- **AutoPilot 10:** succès garanti pour chaque plat, grâce aux 10 programmes automatiques pré-établis.
- **Bandeau de commande avec display TFT:** utilisation facile grâce à un anneau de contrôle avec display à texte clair et symboles.
- **Classe d'efficacité énergétique A+:** meilleurs résultats de cuisson avec une faible consommation d'énergie.
- **EcoClean:** le revêtement spécial sur la paroi arrière du four absorbe les graisses et les résidus et les décompose par oxydation. Nettoyer le four fait désormais partie du passé.
- **Porte abattante avec SoftOpen et SoftClose:** la porte du four s'ouvre et se ferme silencieusement et tout en douceur.

**Données techniques**

Couleur/matériau de la face avant :	Acien inoxydable
Type de construction :	Encastrable
Système de nettoyage intégré :	Non
Taille de la niche d'encastrement (mm) :	450-455 x 560-568 x 550
Dimensions du produit (mm) :	455 x 594 x 548
Dimensions du produit emballé (mm) :	520 x 710 x 650
Matériau du bandeau :	Acier inox
Matériau de la porte :	Verre
Poids net (kg) :	28,650
Volume utile du four :	47
Mode de cuisson :	, 4D hot air, Chaleur de sole, Convection naturelle, Décongélation, Gril air pulsé, Gril grande surface, Gril petite surface, Hot Air-Eco, low temperature cooking, maintenir au chaud, Pizza setting, préchauffer
Matériau de la cavité :	Émaillé
Contrôle de température :	Electronique
Nombre de lampe(s) :	1
Certificats de conformité :	CE, VDE
Longueur du cordon électrique (cm) :	150
Code EAN :	4242005110810
Nombre de cavités - (2010/30/CE) :	1
Classe d'efficacité énergétique :	A+
Energy consumption per cycle conventional (2010/30/EC) :	0,73
Energy consumption per cycle forced air convection (2010/30/EC) :	0,61
Indice de classe énergétique - NOUVEAU (2010/30/CE) :	81,3
Puissance maximum de raccordement électrique (W) :	2990
Intensité (A) :	13
Tension (V) :	220-240
Fréquence (Hz) :	50; 60
Type de prise :	Fiche cont.terre/Gard.fil ter.



4 242005 110810

## Serie | 8 Fours/cuisinières encastrables

### Four compact

#### CBG635BS3 - Inox

**Le four compact puissant: cuisinez en tout confort même dans des espaces restreints.**

#### Informations techniques:

- Longueur du cordon d'alimentation: 150 cm
- Puissance totale de raccordement: 2.99 kW
- Dimensions appareil (HxLxP): 455 x 594 x 548 mm
- Dimensions d'encastrement (HxLxP): 450-455 x 560-568 x 550 mm

- Nettoyage:
- Revêtement EcoClean: paroi arrière
- Porte en verre plein

#### Type de four / Modes de cuisson:

- Four compact avec 13 modes de cuisson: Air pulsé 4D, Air chaud ECO, Chaleur de voûte / de sole, Chaleur voûte/sole ECO, Gril ventilé infrarouge, Gril grande surface, Gril petite surface, Position Pizza, Chaleur de sole, Cuisson à basse température, Décongélation, Préchauffage, Maintenir chaud
- Réglage de température: 30 °C - 300 °C
- Volume intérieur: 47 l

#### Confort / Sécurité:

- 2,5" - Display TFT couleur avec texte clair et touches TouchControl
- Proposition de température  
Indication de la température actuelle  
Indication du préchauffage  
AutoPilot  
Fonction Sabbath
- Porte abattante, Four avec porte SoftClose, SoftOpening
- AutoPilot: système d'assistance pour des résultats de cuisson parfaits
- 10 programmes automatiques
- Horloge électronique
- Préchauffage rapide
- Eclairage halogène, Eclairage du four déconnectable
- Ventilateur de refroidissement
- Sécurité enfants  
Coupure de sécurité  
Indication de la chaleur résiduelle  
Bouton Start/Stop  
Interrupteur au contact de la porte
- Face avant froide Confort: 40°C (four à 180°C)

#### Supports d'enfournement / Système d'extraction:

- Cavité avec supports d'enfournement (rails télescopiques En option - en option)

#### Design:

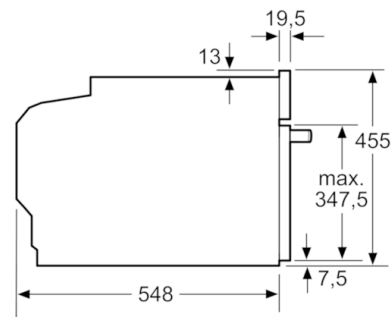
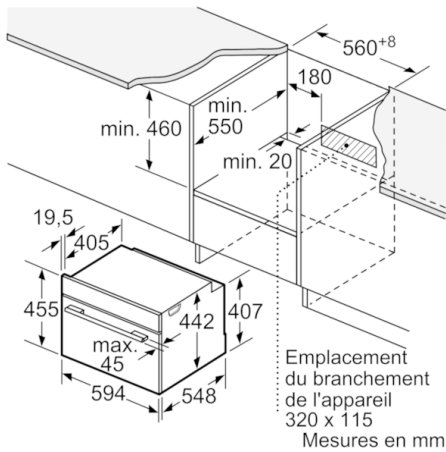
- Anneau de contrôle intuitif
- Cavité en Cavité intérieure en émail anthracite

#### Accessoires:

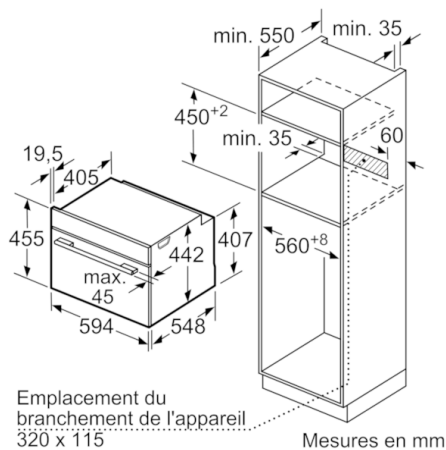
- 1 x grille, 1 x lèchefrite pour pyrolyse

## Serie | 8 Fours/cuisinières encastrables

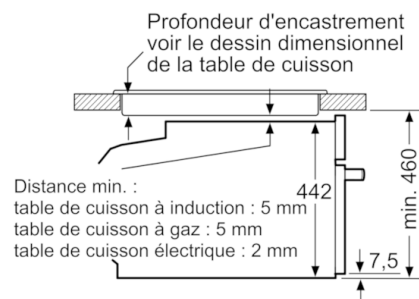
### Four compact CBG635BS3 - Inox



Mesures en mm



Montage avec une table de cuisson.



Mesures en mm

Si l'appareil compact est installé sous une table de cuisson, les épaisseurs de plaque de travail suivantes (le cas échéant y compris la sous-structure) doivent être respectées.

Type de table de cuisson	épaisseur de plaque de travail min.	
Table de cuisson à induction	appliqué	affleurant
	42 mm	43 mm
table de cuisson à induction pleine surface	52 mm	53 mm
table de cuisson à gaz	32 mm	43 mm
table de cuisson électrique	32 mm	35 mm