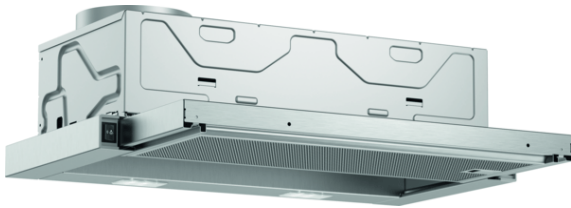


**Serie | 2, hotte télescopique, 60 cm,
Argent métallisé
DFL064W53**

B



Données techniques

Typologie :	Extraction
Certificats de conformité :	CE, VDE
Longueur du cordon électrique (cm) :	175
Taille de la niche d'encastrement (mm) :	162mm x 526.0mm x 290mm
Ecart min. par rapp. foyer él. :	430
Ecart min. par rapp. foyer gaz :	650
Poids net (kg) :	8,215
Type de commandes :	Mécanique
Nombre de vitesses :	3
Débit maximum d'aspiration d'air en évacuation :	388
Débit maximum d'aspiration en recyclage d'air :	196
Nombre de lampes :	2
Niveau sonore (dB(A) re 1 pW) :	67
Diamètre du réducteur d'évacuation d'air :	120 / 150
Matériau du filtre à graisses :	Aluminium lavable
Code EAN :	4242005231928
Puissance de raccordement (W) :	108
Intensité (A) :	10
Tension (V) :	220-240
Fréquence (Hz) :	50
Type de prise :	Fiche cont.terre/Gard.fil ter.
Type de montage :	Encastrable

Accessoires en option

DSZ4545 : KIT DE RECYCLAGE

DSZ4551 : FILTRE A CHARBON ACTIF

DSZ4682 : BANDEAU DE FINITION BLANC

DSZ4685 : BANDEAU FINITION INOX

DSZ4686 : BANDEAU DE FINITION NOIR



Serie | 2, hotte télescopique, 60 cm, Argent métallisé

DFL064W53

Informations générales

- Classe d'efficacité énergétique: B*
- Consommation énergétique moyenne: 41.1 kWh/an*
- Classe d'efficacité ventilateur: C*
- Classe d'efficacité éclairage: A*
- Classe d'efficacité filtre à graisse: B*
- Niveau de bruit en fonctionnement normal: 67 dB*

Fonctionnement/puissance

- Hotte télescopique: encastrable dans une armoire suspendue de 60 cm
- Fonctionnement en évacuation d'air ou en mode recyclage
- Pour le fonctionnement en mode recyclage, il est nécessaire d'adapter la hotte moyennant un set de démarrage
- Extraction d'air DIN/EN 61591: 389 m³/h

Confort

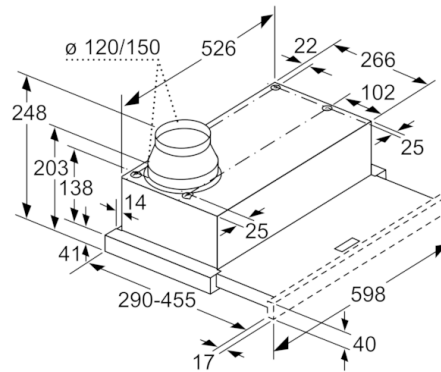
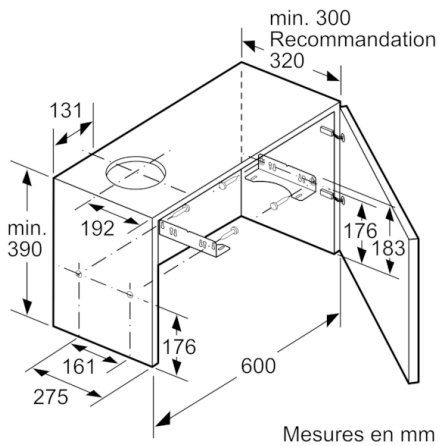
- 3 puissances d'aspiration
- Curseur
- Niveau sonore selon les normes EN 60704-3 et EN 60704-2-13 en évacuation et fonctionnement normal: 67 dB(A) re 1 pW
- Mise en route automatique en tirant sur la partie télescopique
- Cassette avec cadre en alu
- 2 filtre(s) métallique(s), lavable(s) au lave-vaisselle
- 2 x 1,5 W module LED
- Température de couleur: 3500 K
- Extension télescopique sans profil (profil de finition ou profil de meuble nécessaire)

Informations installation

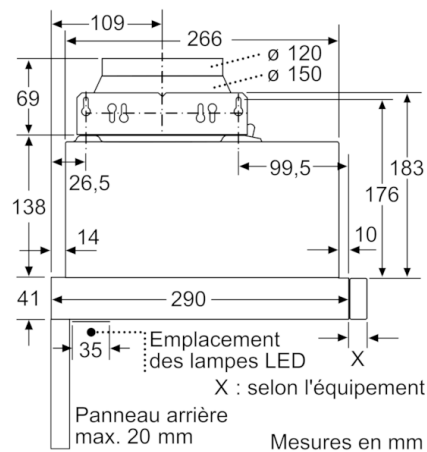
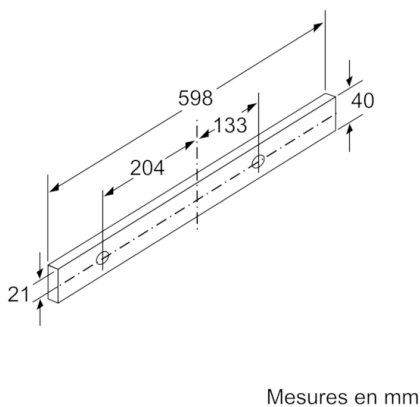
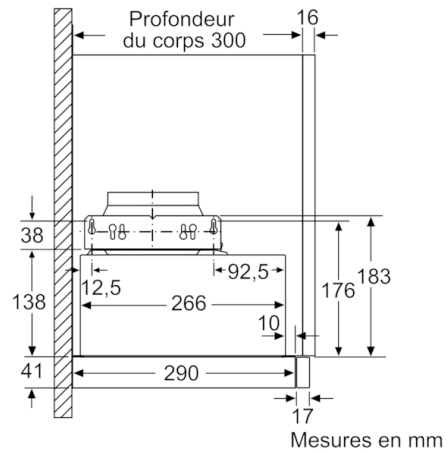
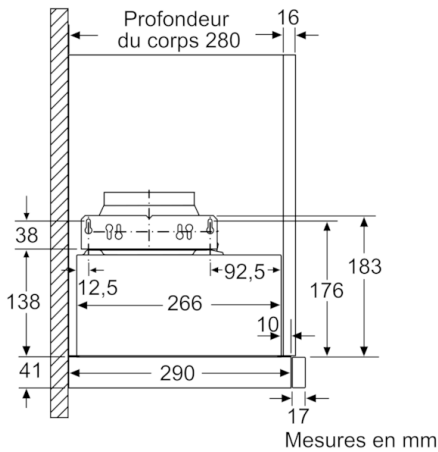
- Dimensions appareil (HxLxP): 203 x 598 x 290 mm
- Dimensions d'encastrement (HxLxP): 162 x 526 x 290 mm
- Diamètre d'évacuation recommandé Ø 150 mm (Ø 120 mm livré avec l'appareil)

*Conformément au règlement délégué européen No 65/2014

Serie | 2, hotte télescopique, 60 cm, Argent métallisé
DFL064W53



Réglage de la profondeur du tiroir-filtre possible jusqu'à 29 mm



**Serie | 2, hotte télescopique, 60 cm, Argent
métallisé
DFL064W53**

