

Serie | 4 Hottes

DUL63CC20
blanc
Hotte aspirante sous-
encastrable - 60 cm



La hotte sous-encastrable : s'installe sous le meuble du haut ou au mur, pour un gain de place appréciable.

- **Débit d'air en évacuation** : à 350 m³/h, elle vous assure une qualité d'air optimale dans votre cuisine.
- **Eclairage LED** : très économique pour un éclairage parfait de la table de cuisson.

Données techniques

Typologie :	Traditionnel
Certificats de conformité :	, CE
Longueur du cordon électrique (cm) :	145
Ecart min. par rapp. foyer él. :	650
Ecart min. par rapp. foyer gaz :	650
Poids net (kg) :	6,0
Type de commandes :	Mécanique
Nombre de vitesses :	3
Débit maximum d'aspiration d'air en évacuation :	350
Débit maximum d'aspiration en recyclage d'air :	110
Nombre de lampes :	2
Niveau sonore (dB(A) re 1 pW) :	72
Diamètre du réducteur d'évacuation d'air :	100 / 120
Matériau du filtre à graisses :	Aluminium lavable
Code EAN :	4242002968476
Puissance de raccordement (W) :	146
Tension (V) :	220-240
Fréquence (Hz) :	50
Type de prise :	Fiche cont.terre/Gard.fil ter.
Type de montage :	Sous-encastrable


Accessoires en option

DHZ2701 : FILTRE A CHARBON ACTIF

Serie | 4 Hottes

DUL63CC20

blanc

Hotte aspirante sous-encastrable - 60 cm

La hotte sous-encastrable : s'installe sous le meuble du haut ou au mur, pour un gain de place appréciable.

Informations générales:

- Classe d'efficacité énergétique: D*
- Consommation énergétique moyenne: 93.6 kWh/an*
- Classe d'efficacité ventilateur: E*
- Classe d'efficacité éclairage: E*
- Classe d'efficacité filtre à graisse: C*
- Niveau de bruit en fonctionnement normal: 72 dB*

Fonctionnement / Puissance:

- Hotte sous-encastrable: encastrable en-dessous d'une armoire supérieure ou au mur
- Fonctionnement en évacuation d'air ou en mode recyclage
- Extraction d'air selon la norme DIN/EN 61591 en fonctionnement normal: 350 m³/h

Confort / Sécurité:

- 3 puissances d'aspiration
- Bandeau de commande avec boutons-poussoirs
- 1 moteur
- Niveau sonore selon les normes EN 60704-3 et EN 60704-2-13 en évacuation:
Fonctionnement normal: 58 dB (A) ou 72 dB(A) re 1 pW
- 2 filtre(s) métallique(s), lavable(s) au lave-vaisselle
- Déфлекteur de buée transparent en verre, réglable en continu
- Eclairage du plan de travail : 2 x LED 4W E14

Dimensions:

- Diamètre conseillé du tuyau d'évacuation pour un fonctionnement optimal de la hotte: Ø 120 mm (100 mm livré avec l'appareil)

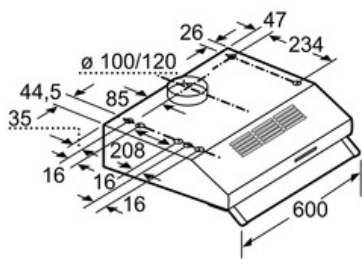
**Conformément au règlement délégué européen No 65/2014*

Serie | 4 Hottes

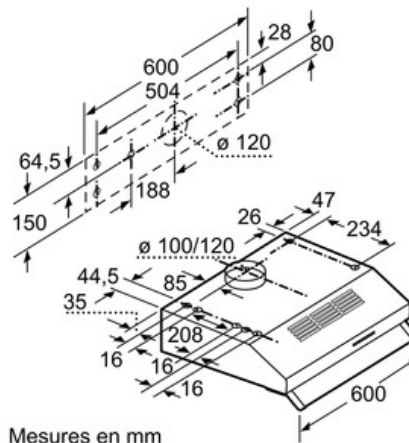
DUL63CC20

blanc

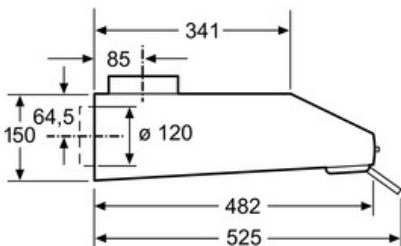
Hotte aspirante sous-encastrable - 60 cm



Mesures en mm



Mesures en mm



Mesures en mm