

Série 2, Hotte murale, 90 cm, Noir DWB96BC60



B

Hotte Box-design: puissance et design réunis dans un seul appareil.

Données techniques

Typologie:	Wall-mounted
Longueur du cordon électrique:	130.0 cm
Hauteur de la cheminée:	583-912/583-1022 mm
Hauteur appareil:	53 mm
Ecart min. par rapp. foyer él.:	550 mm
Ecart min. par rapp. foyer gaz:	650 mm
Poids net:	13.3 kg
Type de commandes:	Mécanique
Nombre de vitesses:	3
Débit maximal d'aspiration d'air en évacuation:	619 m ³ /h
Débit maximal d'aspiration d'air en recyclage:	422 m ³ /h
Nombre de lampes:	2
Niveau sonore:	70 dB(A) re 1 pW
Diamètre du réducteur d'évacuation d'air:	120 / 150 mm
Matériau du filtre à graisses:	Aluminium résistant au lave-vaisselle
Code EAN:	4242005355051
Puissance:	220 W
Intensité:	10 A
Tension:	220-240 V
Fréquence:	50; 60 Hz
Type de prise:	0
Type d'installation:	Montage mural

Accessoires en option

DZZ1XX1B6	FILTRE A CHARBON CLEANAIR PLUS
DWZ0DX0A0	FILTRE A CHARBON ACTIF
DWZ0DX0U0	KIT DE RECYCLAGE
DWZ0XX0J0	KIT DE RECYCLAGE INTEGRE LONGUE DUREE
DWZ1DX1B4	FILTRE A CHARBON CLEANAIR
DWZ1DX1I4	KIT DE RECYCLAGE CLEANAIR
DWZ1DX1I6	MODULE DE RECYCLAGE INTEGRE CLEANAIR +
DZZ0XX0P0	FILTRE A CHARBON REGENERANT



Série 2, Hotte murale, 90 cm, Noir DWB96BC60

Hotte Box-design: puissance et design réunis dans un seul appareil.

Informations générales:

- Classe d'efficacité énergétique: B*
- Consommation énergétique moyenne: 47.4 kWh/an*
- Classe d'efficacité ventilateur: A*
- Classe d'efficacité éclairage: A*
- Classe d'efficacité filtre à graisse: B*
- Niveau sonore en fonctionnement normal: 70 dB*

Fonctionnement / Puissance:

- Hotte murale: à fixer au mur, au-dessus de la table de cuisson
- Fonctionnement en évacuation d'air ou en mode recyclage
- Pour le fonctionnement en mode recyclage, il est nécessaire d'adapter la hotte moyennant un set de démarrage ou un module CleanAir Plus (accessoire en option)

Confort / Sécurité:

- 3 puissances d'aspiration
- Aspiration à double flux
- Bandeau de commande avec boutons-poussoirs
- Niveau sonore selon la norme EN 60704-2-13 en évacuation d'air et position max. normale: 70 dB(A) re 1 pW
- 3 Filtre(s) métallique(s), lavable(s) au lave-vaisselle
- 2 x 1,5 W module LED
- Température de couleur: 3500 K
- Intensité lumineuse: 91 lux

Design:

- Hotte décorative - 90 cm
- noir

Dimensions:

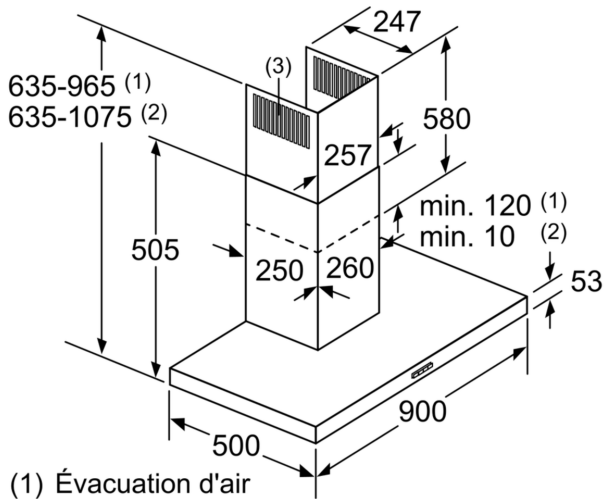
- Dimensions appareil (HxLxP): 635 x 900 x 500 mm
- Dimensions appareil en évacuation d'air (HxLxP): 635-965 x 900 x 500 mm
- Dimensions appareil en mode recyclage (HxLxP): 635-1075 x 900 x 500 mm
- Dimensions appareil en mode recyclage avec module CleanAir Plus (HxLxP):
 - 703 x 900 x 500mm - montage avec cheminée extérieur
 - 833-1163 x 900 x 500 mm - montage avec cheminée télescopique

Informations techniques:

- Tension 220 - 240 V
- Longueur du câble de raccordement: 1.3 m Câble de raccordement avec prise
- Diamètre d'évacuation recommandé Ø 150 mm (Ø 120 mm livré avec l'appareil)
- avec clapet anti retour

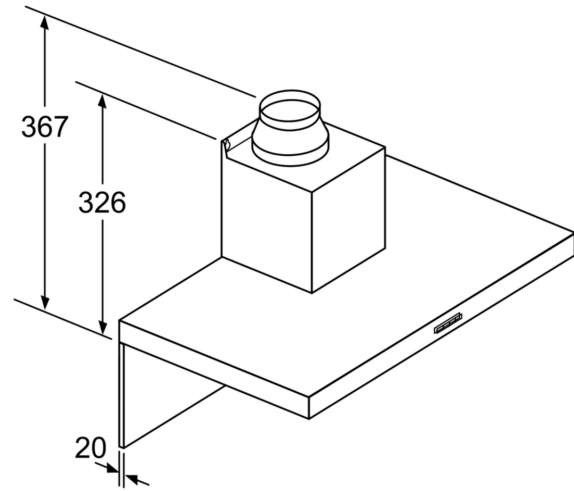
*Conformément au règlement délégué européen No 65/2014

Série 2, Hotte murale, 90 cm, Noir DWB96BC60



- (1) Évacuation d'air
- (2) Circulation d'air
- (3) Sortie d'air - remettre les fentes vers le bas lors de l'évacuation d'air

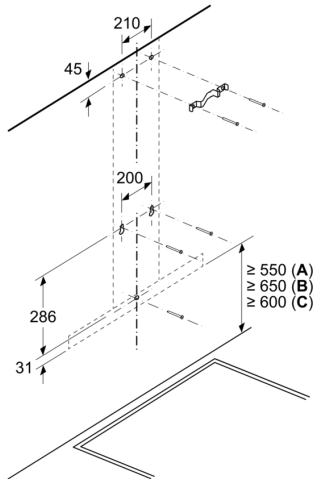
Mesures en mm



Pour l'utilisation d'une paroi arrière, tenir compte de la conception de l'appareil.

Mesures en mm

Mesures en mm

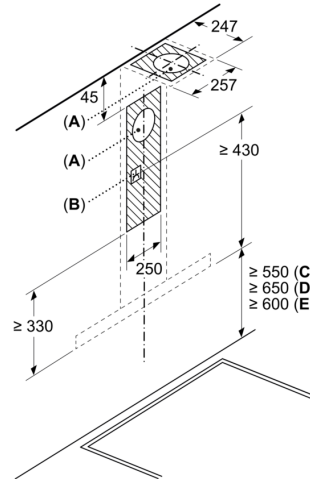


A: Électrique

B: Gaz - depuis le bord supérieur du support casserole

C: Électrique - pour l'Australie et la Nouvelle-Zélande

Mesures en mm



A: Sortie d'air

B: Prise

C: Électrique

D: Gaz - depuis le bord supérieur du support casserole

E: Électrique - pour l'Australie et la Nouvelle-Zélande