

iQ100

EH375FBB1E

Table de cuisson vitrocéramique à induction - 30 cm
Design à facettes

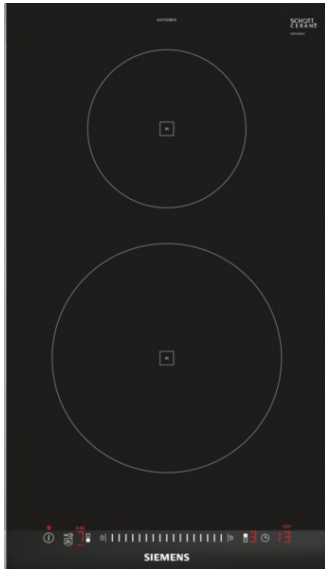


Table de cuisson à induction aux caractéristiques innovantes pour une flexibilité de cuisson accrue.

Équipement

Données techniques

Nom commercial de la Gamme : Vario/Domino foyer vitrocéram.
Pose-libre,Encastrable : CONSTR_TYPE.Built-in
Apport d'énergie : Électrique
Combien de foyers peuvent-ils être utilisés simultanément ? : 2
Taille de la niche d'encastrement (mm) : 53 x 270 x 490-500
Largeur (cm) : 302
Dimensions du produit (mm) : 53 x 302 x 520
Poids net (kg) : 7,0
Poids brut (kg) : 8,0
Témoin de chaleur résiduelle : Indépendant
Emplacement du bandeau de commande : Avant
Matériau de base de la surface : Vitrocéramique
Couleur de la surface : Acier inox, Noir
Couleur du cadre : Acier inox
Certificats de conformité : AENOR, CE
Longueur du cordon électrique (cm) : 110
Code EAN : 4242003691731
Puissance maximum de raccordement électrique (W) : 3700
Tension (V) : 220-240
Fréquence (Hz) : 60; 50



Accessoires en option

HZ394301 BARETTES DE JONCTION POUR DOMINOS
HZ390090 WOK POUR TABLES ELECTRIQUES
HZ390042 SET INDUCTION 4 CASSEROLES
HZ390020 SET INDUCTION 2 CASSEROLES

iQ100**EH375FBB1E****Table de cuisson vitrocéramique à induction - 30 cm
Design à facettes****Équipement**

- 2 zones de cuisson à induction

Confort / Sécurité:

- Fonction powerBoost pour toutes les zones de cuisson à induction
- Minuterie pour chaque zone de cuisson
Minuterie
Count-up timer
- Fonction reStart
- Fonction quickStart
- Touche sensitive On/Off
- Témoins lumineux de chaleur résiduelle à 2 niveaux pour chaque zone de cuisson
- Détection de casserole
Fonction de gestion d'énergie
Coupure de sécurité
Sécurité enfants
wipeGuard: verrouillage des commandes durant 30 secondes
- Affichage de la consommation énergétique

Design:

- Commande par capteurs touchSlider
- Vitrocéramique sans décor
- Design à facettes
- Possibilité de combiner avec d'autres tables de cuisson vitrocéramiques "Design à facettes"
- Nouveau design (de l'impression)

Dimensions:

- Epaisseur minimale du plan de travail: 3 cm
- Dimensions appareil (HxLxP): 53 x 302 x 520 mm
Dimensions d'encastrement (HxLxP): 53 x 270 x 490-500 mm
- Câble de raccordement (1,1 m)
- Puissance de raccordement: 3,7 kW

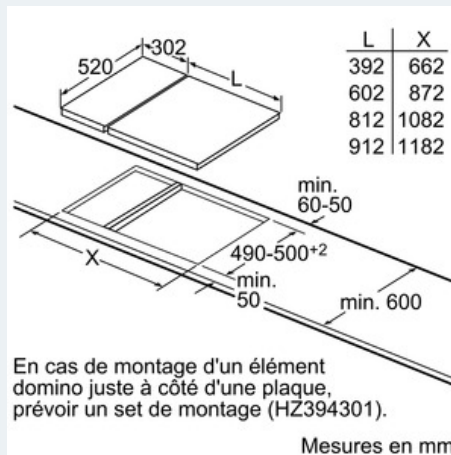
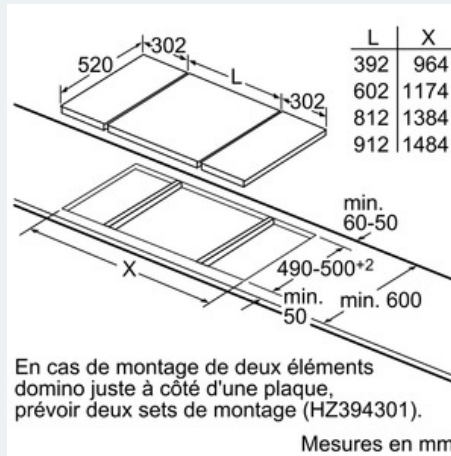
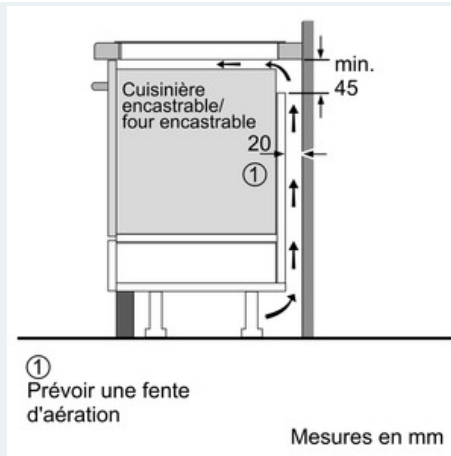
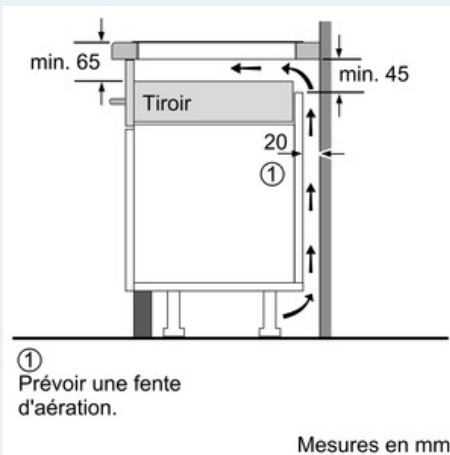
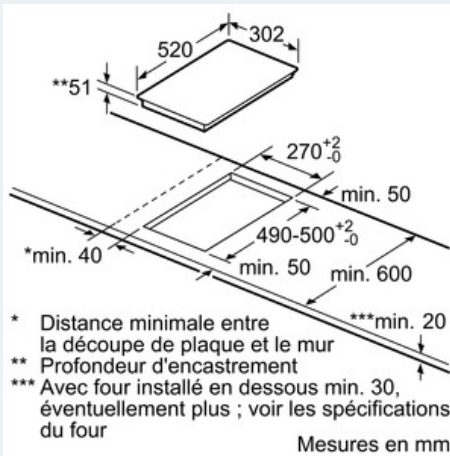
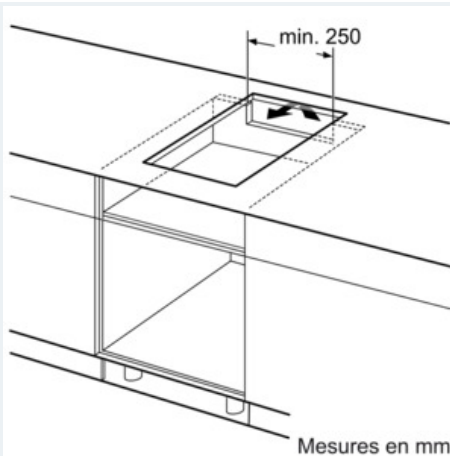
iQ100

EH375FBB1E

Table de cuisson vitrocéramique à induction - 30 cm

Design à facettes

Dessins sur mesure



iQ100
EH375FBB1E
Table de cuisson vitrocéramique à induction - 30 cm
Design à facettes

Dessins sur mesure

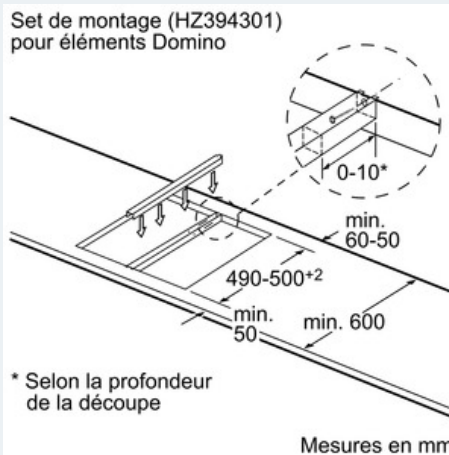
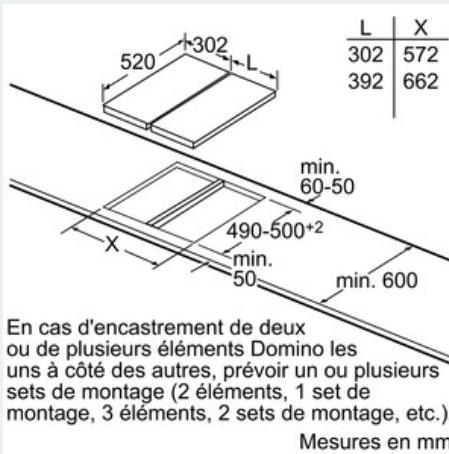
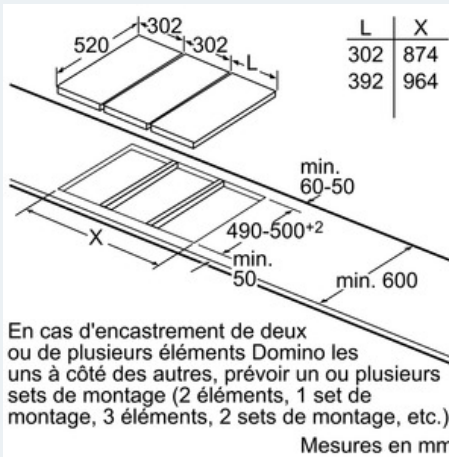
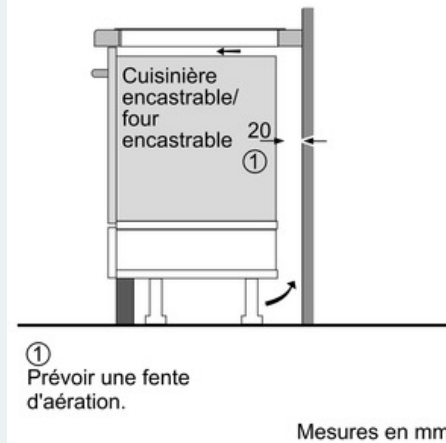
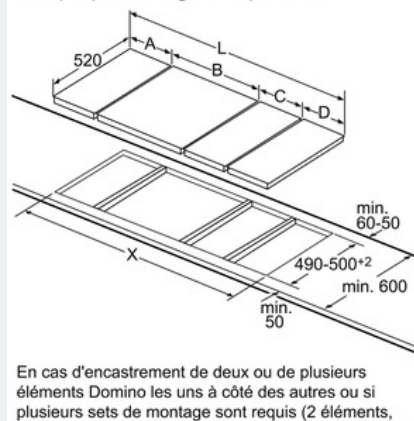


Image se rapportant au tableau des possibilités de combinaisons Domino avec dimensions appareils et découpes pour montage correspondantes



Possibilités de combinaisons Domino avec dimensions appareils et découpes pour montage correspondantes

Type de largeur : 30 40 60 70 80 90
Largeur d'appareil : 302 392 602 710 812 912

	A	B	C	D	L	X
2x30	302	302	-	-	604	572
1x30, 1x40	302	392	-	-	694	662
1x30, 1x60	302	602	-	-	904	872
1x30, 1x70	302	710	-	-	1012	980
1x30, 1x80	302	812	-	-	1114	1082
1x30, 1x90	302	912	-	-	1214	1182
2x40	392	392	-	-	784	752
1x40, 1x60	392	602	-	-	994	962
1x40, 1x70	392	710	-	-	1102	1070
1x40, 1x80	392	812	-	-	1204	1172
1x40, 1x90	392	912	-	-	1304	1272
3x30	302	302	302	-	906	874
2x30, 1x40	302	302	392	-	996	964
2x30, 1x60	302	302	602	-	1206	1174
2x30, 1x70	302	302	710	-	1314	1282
2x30, 1x80	302	302	812	-	1416	1384
2x30, 1x90	302	302	912	-	1516	1484
1x30, 2x40	302	392	392	-	1086	1054
1x30, 1x40, 1x60	302	392	602	-	1296	1264
1x30, 1x40, 1x70	302	392	710	-	1404	1372
1x30, 1x40, 1x80	302	392	812	-	1506	1474
1x30, 1x40, 1x90	302	392	912	-	1606	1574
3x40	392	392	392	-	1176	1144
2x40, 1x60	392	392	602	-	1386	1354
4x30	302	302	302	302	1208	1176
3x30, 1x40	302	302	392	392	1298	1266
2x30, 2x40	302	392	392	392	1388	1356
1x30, 3x40	302	392	392	392	1478	1446