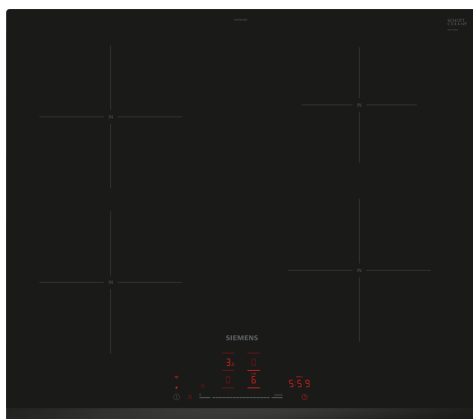


## iQ100, Table de cuisson à induction, 60 cm, Noir, Encastrable sans cadre EH63KHEB1E



### Accessoires en option

HZ390090	WOK
HZ9ES100	Espresso maker 4 cups
HZ9FE280	Poêle à frire Ø 18 / 28 cm
HZ9SE030	Set de 2 casseroles et 1 poêle à frire
HZ9SE040	BATTERIE CUISINE 4 PCS
HZ9SE060	6 pieces Set

La table de cuisson à induction - une cuisson plus rapide, plus sûre, plus propre et plus efficace avec des possibilités infinies connectées par Home Connect.

- ✓ S'informer sur votre table de cuisson, où que vous soyez - grâce à l'appli Home Connect sur smartphone ou tablette.
- ✓ Contrôlez différentes fonctions de votre hotte, comme le niveau d'extraction ou l'éclairage, directement depuis votre table de cuisson (avec la hotte correspondante) – cookConnect system.
- ✓ Fonction powerBoost : jusqu'à 50 % de puissance en plus sur une zone à induction.
- ✓ La minuterie avec fonction d'arrêt éteint en toute sécurité la zone de cuisson à la fin du temps de cuisson sélectionné.
- ✓ La sécurité enfants bloque toutes les fonctions, empêchant tout allumage accidentel.

### Équipement

#### Données techniques

Nom commercial de la Gamme: ..... Foyer en vitrocéramique  
 Type de pose: ..... Encastrable  
 Apport d'énergie: ..... Électrique  
 Nombre de zones de cuisson pouvant être utilisés simultanément: 4  
 Taille de la niche d'encastrement: ..... 51 x 560-560 x 490-500 mm  
 Largeur: ..... 592 mm  
 Dimensions du produit: ..... 51 x 592 x 522 mm  
 Dimensions du produit emballé: ..... 130 x 750 x 600 mm  
 Poids net: ..... 11.0 kg  
 Poids brut: ..... 13.3 kg  
 Témoin de chaleur résiduelle: ..... Indépendant  
 Emplacement du bandeau de commande: ..... Avant  
 Matériau de base de la surface: ..... Vitrocéramique  
 Couleur de la surface: ..... Noir  
 Longueur du cordon électrique: ..... 100.0 cm  
 Code EAN: ..... 4242003935316  
 Tension: ..... 220-240 V  
 Fréquence: ..... 50; 60 Hz



## iQ100, Table de cuisson à induction, 60 cm, Noir, Encastrable sans cadre EH63KHEB1E

### Équipement

#### Flexibilité des zones de cuisson

- Table de cuisson de 60 cm: surface pour 4 casseroles et poêles. 60 cm: surface pour 4 casseroles et poêles.
- Zone de cuisson avant gauche: 180 mm, 2 kW (max. 3.1 kW)
- Zone de cuisson arrière gauche: 180 mm, 2 kW (max. 3.1 kW)
- Zone de cuisson avant droite: 210 mm, 2.5 kW (max. 3.7 kW)
- Zone de cuisson arrière droit: 145 mm, 1.6 kW (max. 2.2 kW)

#### Design

- Sans cadre, devant biseauté

#### Gain de temps et efficacité

- Fonction powerBoost pour toutes les zones de cuisson à induction
- : faire bouillir l'eau plus rapidement grâce à 50% d'énergie en plus que le niveau standard le plus élevé.
- panBoost, sélectionnable via le bouton Favoris/Home Connect App (disponibilité prévue pour Q4/2024 via une mise à jour logicielle pour les appareils connectés à Home Connect): chauffez les casseroles plus rapidement qu'au niveau le plus élevé tout en protégeant le revêtement de la casserole.
- Fonction quickStart: lors de la mise en marche, la table de cuisson sélectionne automatiquement la zone de cuisson avec l'ustensile de cuisson qui y est déjà déposé.
- Fonction reStart: en cas d'arrêt involontaire, restaurez tous les réglages précédents en rallumant la table de cuisson dans les 4 secondes.

#### Connectivité

- HomeConnect par WLAN (Contrôle à distance): vérifiez si la table de cuisson est éteinte même lorsque vous n'êtes pas chez vous et recherchez des recettes ou des fonctions supplémentaires via l'application Home Connect
- cookConnect System (avec hotte compatible): active automatiquement la hotte lors de la cuisson, grâce à la connexion WiFi de la plaque de cuisson et de la hotte adaptée.
- Bouton Favoris: accédez directement aux fonctions favorites grâce à un bouton configurable (disponible avec compte Home Connect connecté).
- intelligent hood automatic: la hotte adapte automatiquement la vitesse du ventilateur grâce à la table de cuisson fournissant en continu les données de cuisson (avec hotte adaptée et compte Home Connect connecté).
- Smart Home Trigger, via le bouton Favoris (disponible via un compte Home Connect connecté): open up the smart universe from your cooktop (partner service required).
- L'appareil peut être mis à jour (disponible avec un compte Home Connect connecté) : gardez l'appareil toujours à jour avec le dernier état du logiciel.

#### Facilité d'utilisation

- touchSlider: contrôlez directement la puissance avec la barre tactile en impression sur votre table de cuisson.
- Commande entièrement électronique à 17 niveaux: adaptez précisément la chaleur avec 17 niveaux de puissance (9 niveaux

principaux et 8 niveaux intermédiaires).

- Minuterie d'arrêt: éteint la zone de cuisson à la fin du temps programmé (par exemple, pour les œufs à la coque)
- alternative: une alarme retentit à la fin du temps programmé (par exemple pour les pâtes)
- Volume sonore adaptable aux préférences et besoins personnels.

#### Sécurité

- Témoins lumineux de chaleur résiduelle à 2 niveaux pour chaque zone de cuisson: indique quelles zones de cuisson sont encore très chaudes ou chaudes.
- Sécurité enfants: empêche l'activation involontaire de la table de cuisson.
- Fonction pause: interrompt le processus de chauffage, par exemple pour répondre à la porte.
- Interrupteur général: éteignez toutes les zones de cuisson d'une simple pression sur un bouton.
- Coupure de sécurité: pour des raisons de sécurité, la zone de cuisson s'arrête après un temps prédéfini sans interaction (personnalisable).

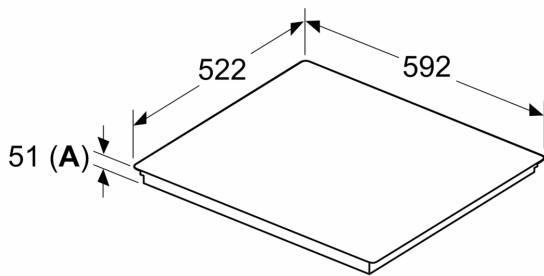
#### Installation

- Dimensions de l'appareil (HxLxP): 51 x 592 x 522
- Dimensions d'encastrement (HxLxP): 51 x 560 x (490 - 500)
- Epaisseur minimale du plan de travail: 16 mm
- Puissance de raccordement : 7400 W
- Fonction de gestion d'énergie: limite la puissance maximale si nécessaire (dépend de la protection par fusible de l'installation électrique).

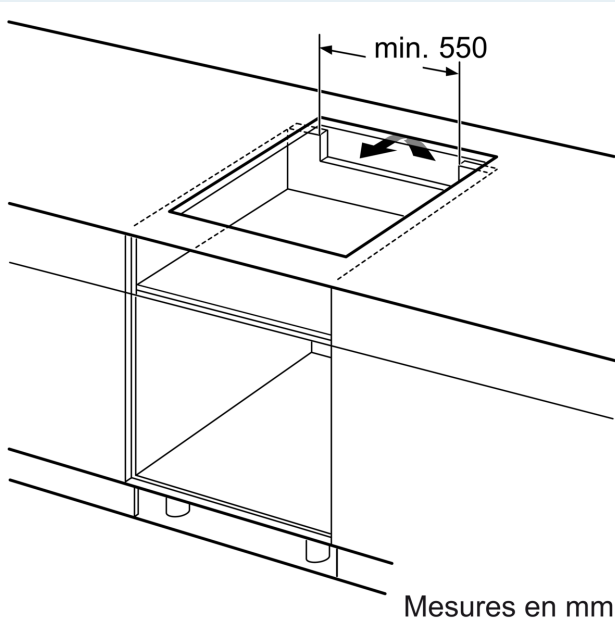
## iQ100, Table de cuisson à induction, 60 cm, Noir, Encastrable sans cadre EH63KHEB1E

### Dessins sur mesure

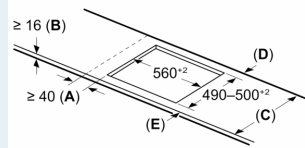
#### Mesures en mm



**A:** Profondeur d'encastrement



#### Mesures en mm



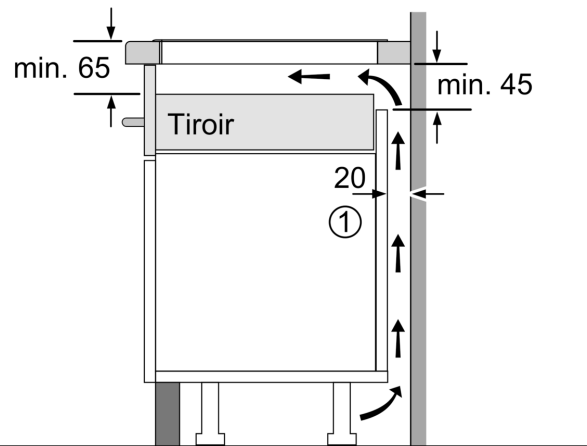
**A:** Distance min. entre la découpe de la plaque de cuisson et le mur

**B:** L'espace entre la surface du plan de travail et le haut de la façade du four doit être de 30 mm

Voir les exigences d'espace pour le four

C	D	E
585-600	50	≥ 35
> 600	≥ 50	≥ 50

Le plan de travail dans lequel la table de cuisson est installée doit supporter des charges d'environ 60 kg ; il convient d'utiliser des sous-structures appropriées si nécessaire



① Prévoir une fente d'aération.

Mesures en mm

## Dessins sur mesure

