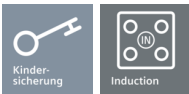


iQ700, Table de cuisson à induction avec hotte intégrée, 80 cm EX875LX67E

B



- ✓ Grâce à la fonction powerBoost, le temps de préchauffage est jusqu'à 50% plus rapide.
- ✓ Grâce à la minuterie avec coupure automatique, la zone de cuisson se coupe automatiquement lorsque le temps de cuisson est écoulé.
- ✓ La Sécurité enfants bloque toutes les fonctions, prévenant un allumage accidentel.
- ✓ La technologie à induction : pour une cuisson plus rapide, sûre et facile à nettoyer.

Équipement

Données techniques

Nom commercial de la Gamme : Foyer en vitrocéramique
 Type de construction : Encastrable
 Type d'énergie : Électricité
 Taille de la niche d'encastrement (mm) : 223 x 750-750 x 490-490
 Largeur (mm) : 812
 Dimensions du produit (mm) : 223 x 812 x 520
 Dimensions du produit emballé (mm) : 430 x 950 x 660
 Poids net (kg) : 28,005
 Poids brut (kg) : 32,9
 Témoin de chaleur résiduelle : sans
 Emplacement du bandeau de commande : Devant de la table
 Matériau de base de la surface : Vitrocéramique
 Couleur de la surface : Acier inox, Noir
 Couleur du cadre : Acier inox
 Certificats de conformité : CE, VDE
 Longueur du cordon électrique (cm) : 110
 Brûleurs scellés : Non
 Puissance du 2nd foyer : 3.3
 : 3.7
 Débit maximum d'aspiration d'air en évacuation : 500
 Débit de l'aspiration en Recyclage d'air position turbo : 615.0
 Débit maximum d'aspiration en recyclage d'air : 500
 Débit Aspiration d'air en évacuation position turbo : 622
 Niveau sonore (dB(A) re 1 pW) : 69
 Filtre anti-odeurs : Non
 Mode de fonctionnement : Recyclage ou Évacuation
 Mode d'arrêt différé : 30
 Puissance maximum de raccordement électrique (W) : 7400
 Tension (V) : 220-240/380-415
 Fréquence (Hz) : 50-60
 Couleur de l'appareil : Noir
 Certificats de conformité : CE, VDE
 Longueur du cordon électrique (cm) : 110
 Taille de la niche d'encastrement (mm) : 223 x 750-750 x 490-490
 Dimensions du produit (mm) : 223 x 812 x 520
 Dimensions du produit emballé (mm) : 430 x 950 x 660
 Poids net (kg) : 28,005
 Poids brut (kg) : 32,9

Accessoires en option

HZ9VRUD0 : KIT DE RECYCLAGE PLUG&PLAY , HZ9VRPD0 : KIT DE RECYCLAGE (INST. RACCORDEE) , HZ9VRCR0 : FILTRES DE REMPLACEMENT CLEANAIR , HZ9VEDU0 : INST. EVACUATION FILTRE REDUCTEUR BRUIT , HZ9VDSM2 : GAINÉ PLATE 100 CM , HZ9VDSM1 : GAINÉ PLATE 500MM , HZ9VDSB1 : COUDE HORIZONTAL PLAT 90° , HZ9SE030 : Set de 2 casseroles et 1 poêle à frire , HZ394301 : BARRETTES DE JONCTION , HZ390522 : GRIL FONTE 40X20 CM , HZ390512 : PLAT TEPPAN YAKI , HZ39050 : , HZ390230 : POELE 22 CM , HZ390220 : POELE 19 CM , HZ390210 : POELE 14,5 CM , HZ390090 : WOK , HZ390012 : Bräter aus Edelstahl für Induktion , HZ390011 : Bräter aus Edelstahl, induktionsgeeignet



iQ700, Table de cuisson à induction avec hotte intégrée, 80 cm EX875LX67E

Équipement

Équipement professionnel

- Dual LightSlider
- cookingSensor Plus ready (capteur en option).
- 5 frying and 5 cooking levels

Design:

- Design à facettes

Confort/Sécurité:

- 2 zones flex
- flexMotion
- powerMove Plus
- Les zones de cuisson seront automatiquement jointes ou séparées en fonction de la forme et de la taille de l'ustensile de cuisine placé.
- Fonction reStart
- Fonction quickStart
- Minuterie pour chaque zone de cuisson
- timer
- minuterie table
-
- 17 stage 1,1.,2..9
- Fonction maintien au chaud pour toutes les zones
- Home Connect via WLAN (HomeConnect par WLAN (Contrôle à distance))

Environnement / Sécurité:

- détection de casserole
- Fonction de gestion d'énergie
- limitation de durée
- sécurité-enfants
- wipeGuard: verrouillage des commandes durant 30 secondes
-
- Témoins lumineux de chaleur résiduelle à 2 niveaux pour chaque zone de cuisson
- Touche sensitive On/Off
- Oui

Vitesse:

- Fonction powerBoost pour toutes les zones de cuisson à induction
- All

Table de cuisson / Puissance:

- Zones de cuisson:
- - Gauche: 1 x Ø 400 mmx240 mm / 3.3 kW (max. PowerBoost 3.7 kW) of 2 x Ø 190 mm / 2.2 kW (max. PowerBoost 3.7 kW)
- - Droite: 1 x Ø 400 mmx240 mm / 3.3 kW (max. PowerBoost 3.7 kW) of 2 x Ø 190 mm / 2.2 kW (max. PowerBoost 3.7 kW)

Dimensions:

- Dimensions d'encastrement (HxLxP): 223 x 750 x 490 mm
- Dimensions de l'appareil (LxP): 812 x 520 mm
- Épaisseur min. du plan de travail : 16 mm
-
- Câble de raccordement : 110 cm
- loose insert in packaging
- Puissance de raccordement: 7.4 kW

Ventilation intégrée

- Convient pour l'extraction gainée ou en mode recyclage. Les accessoires d'installation obligatoires requis sont:
- - HZ9VEDU0 pour extraction d'air.
- - HZ9VRPD0 pour une installation en recyclage entièrement et partiellement gainée avec des filtres à odeurs cleanAir. - HZ9VRUD0 pour une installation en recyclage sans buse avec des filtres à odeurs cleanAir.
- Esthétique, tous les éléments sont intégrés en vitrocéramique et résistants à la chaleur pour la libre circulation et le placement des ustensiles de cuisine.
- Système de ventilation avec 17 niveaux de puissance d'aspiration et 2 niveaux de puissance d'aspiration Boost / Intensif (avec retour automatique) via . Système de ventilation intelligent, entièrement automatique, basé sur des capteurs:
- - Extraction de l'air entièrement automatisée lors de l'utilisation des zones de cuisson.
- - Réglage entièrement automatique des niveaux de puissance par capteur et sur table de cuisson via un algorithme avancé pour une commodité maximale.
- - 3 modes de sensibilité possibles de l'algorithme pour un confort maximal (orienté faible bruit, équilibré, orienté performance)
- - Arrêt automatique différé après la cuisson pour effacer les odeurs résiduelles après la cuisson (faible bruit, 12min en extraction, 30min en recyclage, peut être arrêté manuellement).
- Niveaux de puissances réglables par la commande Dual LightSlider.
- Technologie BLDC efficace : un taux d'extraction élevé et un niveau de bruit réduit. Très résistant à la pression, même avec des conduits plus longs et plus complexes.
- Filtres à graisse et collecteur de liquide faciles à démonter et à nettoyer:
- - Retrait pratique de l'unité d'une seule main via une poignée flottante en verre.
- - Filtres à graisse intégrés, à grande échelle et haute performance en acier inoxydable avec 12 couches de filtration et une couche supérieure noire pour une intégration plus esthétique. Efficacité de filtration des graisses de 94 %.
- - Toutes les parties sont faciles à nettoyer, résistantes au lave-vaisselle et résistantes à la chaleur.
- - Collecteur de liquide avec une capacité de 200 ml pour la condensation lors de la cuisson ou les petits accidents.
- - Système de drainage puissant pour les déversements de plus de 200 ml de liquide.
- - Collecteur de liquide de sécurité d'une capacité de 700 ml pour les accidents plus sévères. Résistant au lave-vaisselle. Facile d'accès et détachable par le dessous.
- - Capacité totale de 900ml (200ml + 700ml).
- - Système de ventilation étanche.
- Performance du système de ventilation:
- - Performances d'extraction en extraction d'air (selon EN 61591): min. réglage normal 154 M3H , max. réglage normal 500 M3H , max. réglage Boost-/Intensif 622 M3H .
- - Performance d'extraction en recyclage (selon EN 61591): min. réglage normal 150 M3H , max. réglage normal 500 M3H , max. réglage Boost-/Intensif 615 M3H.
- - Niveau sonore dans l'extraction d'air (niveau de puissance acoustique selon EN 60704-3): min. réglage normal 42 DB#re 1

iQ700, Table de cuisson à induction avec hotte intégrée, 80 cm EX875LX67E

Équipement

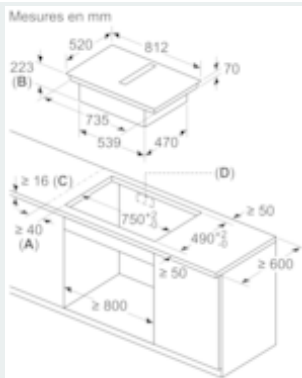
- pW, max. réglage normal 69 DB#re 1 pW, max. réglage Boost-/Intensif 74 DB#re 1 pW.
- Niveau sonore dans l'extraction recirculée (Niveau de puissance acoustique selon EN 60704-3.): Min. réglage normal 41 DB#re 1 pW, max. réglage normal 68 DB#re 1 pW, max. réglage Boost-/Intensif 72 DB#re 1 pW.
 - Efficacité des filtres à graisse (selon EN 61591) 94 %.
 - Toutes les données de performance sont préliminaires et basées sur les derniers résultats des tests avec des prototypes avancés et seront mises à jour avec les tests des produits finaux.
 - Données de consommation et efficacité énergétique (conformément au règlement (UE) no 65/2014):
 - Classe d'efficacité énergétique: B (sur une échelle de classes d'efficacité énergétique de A+++ à D).
 - Efficacité dynamique des fluides: A .
 - Consommation énergétique moyenne: 57 kWh/an
 - Classe d'efficacité des filtres à graisse: B .
 - Niveau de bruit en fonctionnement normal min. et max.: 42 DB#& 69 DB .
 - 2 x 2 filtres anti-odeurs cleanAir haute performance directement intégrés (en configuration de recyclage).
 - Performance de réduction des odeurs optimisée pour les applications de cuisson avec des molécules d'odeur complexes (par exemple, le poisson).
 - Surface des filtres grande échelle avec des capacités de réduction des odeurs élevées.
 - Durée de vie de 360 heures de cuisson (non régénérative).
 - Filtres à faible bruit avec psycho-acoustique optimisée.
 - Facile d'accès et facile à retirer par le haut.
 - Indications de saturation pour le filtre anti-odeurs cleanAir via la notification de l'interface utilisateur et via l'application Home Connect avec une option de réapprovisionnement pratique (set de filtres cleanAir de remplacement HZ9VRCR0).
 - Pour une configuration d'extraction d'air: 2 x 2 filtres acoustiques à faible bruit haute performance directement intégrés pour un bruit nettement plus faible et une psycho-acoustique améliorée.

Notes de planification et d'installation

- Convient pour une configuration en extraction d'air ou recyclage. Les accessoires d'installation obligatoires requis sont:#
- - HZ9VEDU0, filtres acoustiques pour installation en extraction d'air.
- - HZ9VRP00 pour une installation en recyclage entièrement et partiellement gainée avec des filtres à odeurs cleanAir ou HZ9VRUD0 pour une installation en recyclage sans buse avec des filtres à odeurs cleanAir.

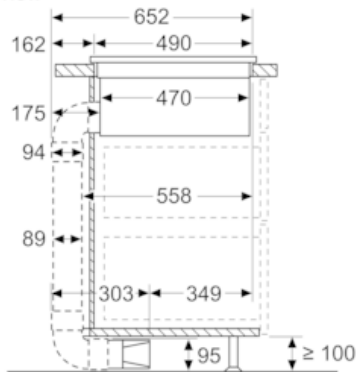
iQ700, Table de cuisson à induction avec hotte intégrée, 80 cm EX875LX67E

Dessins sur mesure



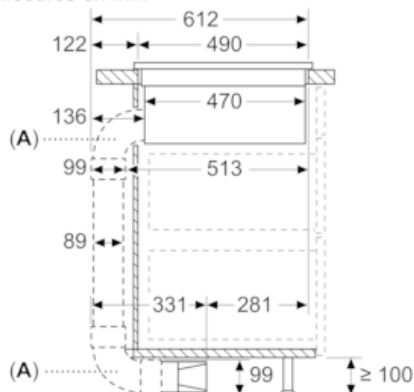
A : distance minimale entre la découpe de plaque et le mur
 B : profondeur d'encastrement
 C : le plan de travail dans lequel la table de cuisson est installée doit pouvoir supporter des charges d'env. 60 kg.

measurements in mm
 Side view



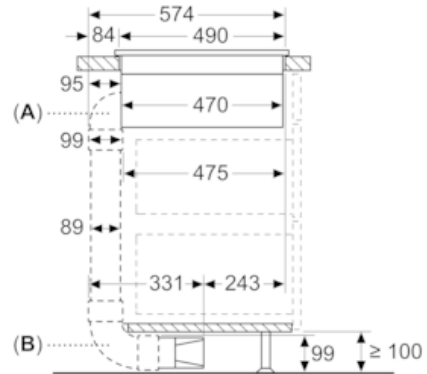
With 3rd party 90° bow

Mesures en mm



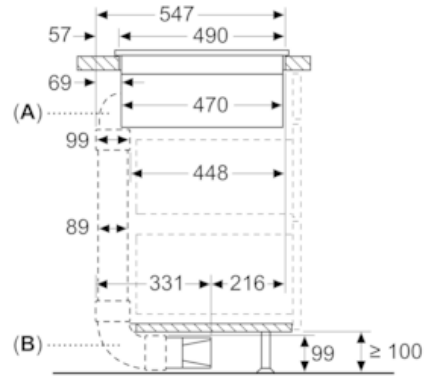
A: Avec raccords en « L » à 90°

Mesures en mm



A: Avec raccord en « M » à 90°
 B: Avec raccord en « L » à 90°

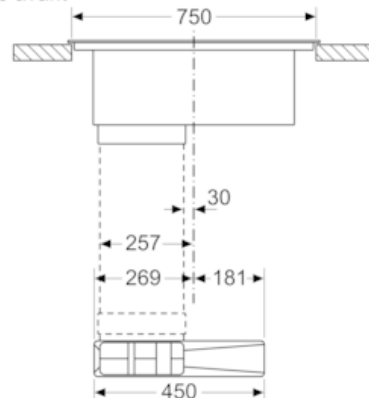
Mesures en mm



A: Avec raccord en « S » à 90°
 B: Avec raccord en « L » à 90°

Mesures en mm

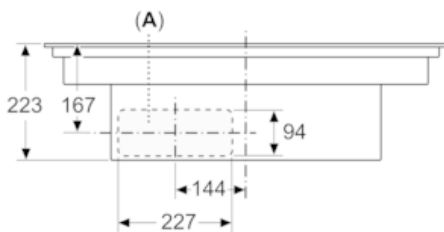
Vue avant



iQ700, Table de cuisson à induction avec hotte intégrée, 80 cm EX875LX67E

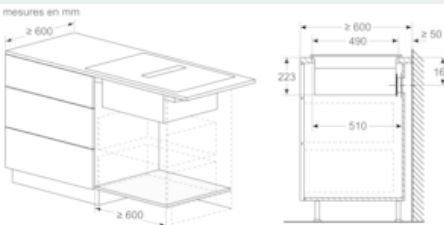
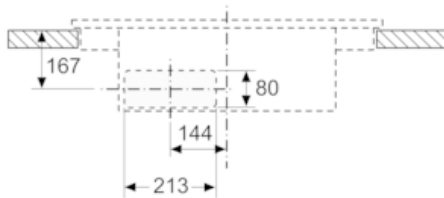
Dessins sur mesure

Mesures en mm
Vue de face



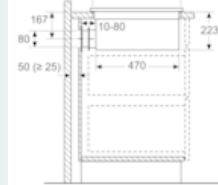
A: Connecté directement à l'arrière

Mesures en mm
Vue de face - découpe du meuble pour circulation d'air sans conduit



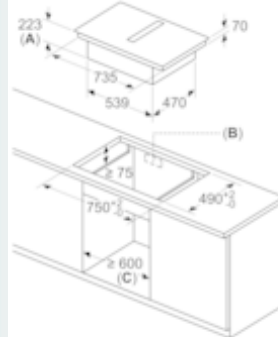
Mesures en mm

Vue latérale



En cas d'installation directement contre des murs extérieurs qui ne sont pas isolés ($\mu \geq 0,5 \text{ W/m}^2 \cdot \text{°C}$), nous recommandons d'utiliser des configurations de recyclage partiellement ou totalement gainées.

Mesures en mm



- A: Profondeur de dégagement
- B: Découpe dans le panneau arrière nécessaire pour la tuyauterie. La taille et la position exactes peuvent être obtenues sur le dessin spécifique.
- C: Tous les modèles de la classe de largeur 80 cm peuvent être installés dans des meubles de 60 cm de large en ajustant les panneaux latéraux.