

**iQ500, Surgélateur intégrable, 71.2 x
55.8 cm
GI11VAFE0**



Surgélateur encastrable avec trois tiroirs de surgélation transparents pratiques et fonction Super-surgélation pour surgéler rapidement.

✓ lowFrost# moins de formation de givre et dégivrage plus rapide.

Équipement

Données techniques

Classe d'efficacité énergétique (UE 2017/1369): E
 Consommation énergétique annuelle moyenne en kWh/an (UE 2017/1369): 167
 Somme des volumes des compartiments de congélation (UE 2017/1369): 72
 Émissions de bruit acoustique dans l'air (UE 2017/1369): 36
 Classe d'émissions de bruit acoustique dans l'air (UE 2017/1369): C
 Affichage digital de la température pour le congélateur: Sans
 Eclairage: Non
 Catégorie de produit: Congélateur vertical
 Type de construction: Encastrable
 Porte habillable: impossible
 Froid ventilé: Non
 Hauteur appareil (mm): 712
 Largeur (mm): 558
 Profondeur: 545
 Dimensions du produit emballé (mm): 790 x 640 x 620
 Poids net (kg): 35,746
 Poids brut (kg): 38,1
 Puissance de raccordement (W): 90
 Intensité (A): 10
 Fréquence (Hz): 50
 Certificats de conformité: CE, VDE
 Longueur du cordon électrique (cm): 230
 Charnière de la porte: Droite réversible
 Autonomie en cas de coupure de courant (h): 13
 Processus de dégivrage: Manuel
 Signal de dysfonctionnement: visuel et sonore
 Porte verrouillable: Non
 Nombre de tiroirs/paniers: 3
 Nombre de compartiments de congélation à volet: 0
 Code EAN: 4242003848296
 Marque: Siemens
 Référence Commerciale: GI11VAFE0
 Catégorie de produit: Congélateur vertical

Accessoires en option

KU20ZSX0 PORTE INOX POUR LV60CM TOUT INTEGRABLE
 KF10ZAX0



4 242003 848296

iQ500, Surgélateur intégrable, 71.2 x 55.8 cm GI11VAFE0

Équipement

Informations générales

- GI11VAFE0
- Surgélateur intégrable
- Porte fixe
- lowFrost - moins de glace, dégivrage rapide!

Puissance / Consommation

- Classe d'efficacité énergétique Classe énergie_Eu19: E sur une échelle allant de A à G
- Consommation énergétique : 167 kWh/a kWh/an
- Volume surgélateur : 72 l
- Niveau sonore : 36 DB (classe Classe sonore_Eu19: C)

Équipement

- Réglage électronique de la température, lisible via LED
- freshSense - température constante via la technologie des capteurs intelligents
- Alarme acoustique, Alarme optique

Partie surgélateur

- Commutateur de supercongélation: Manual/automatic activation
- Pouvoir de congélation en 24h : 4.4 kg
- Super-surgélation: yes
- Autonomie en cas de coupure électrique : 13 h
- 3 tiroirs de surgélation transparents

Dimensions

- Dimensions de l'appareil (H x L x P): 71.2 x 55.8 x 54.5 cm
- Dimensions de la niche (H x L x P): 72 x 56 x 55 cm

Informations techniques

- Charnières de porte à droite, réversibles
- Classe climatique : SN-T
- Puissance de raccordement: 90 W
- Tension 220 - 240 V

Accessoires

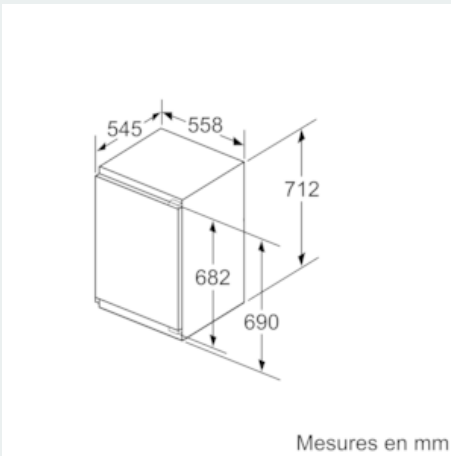
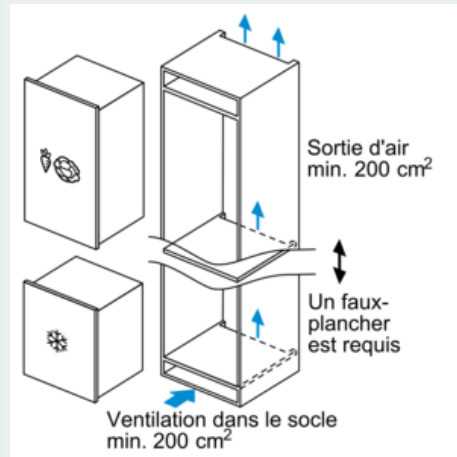
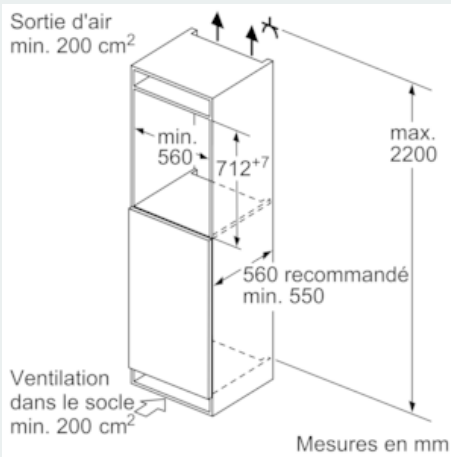
- bac à glaçons

Accessoires optionnels

- KF10ZAX0, KU20ZSX0

iQ500, Surgélateur intégré, 71.2 x 55.8 cm GI11VAFE0

Dessins sur mesure



Mesures en mm
Recommandation de dimension d'espace libre pour charnière plate

F	R	X
16-19	0-3	2,5
20	0-1	3
	2-3	2,5
21	0-1	3
	2-3	2,5
22	0	4
	1	3,5
	2-3	3

Les dimensions d'espace libre recommandées dans le tableau doivent être respectées afin d'assurer une ouverture sans collision des portes de l'appareil, et d'éviter ainsi d'endommager les meubles de cuisine.

