

**Série 2, congélateur sous-table, 85 x 56 cm, Blanc
GTV15NWEB**



Le congélateur avec 3 tiroirs transparents : fournit un large place et une très bonne vue du contenu

- **Alarme de porte ouverte**: un signal sonore indique si la porte de votre réfrigérateur est mal fermée ou si un autre problème survient.
- **Super congélation** : permet d'abaisser rapidement la température du congélateur afin de pouvoir stocker de nouvelles denrées sans faire remonter la température du compartiment.

Données techniques

Classe d'efficacité énergétique: E
 Consommation énergétique annuelle moyenne en kWh/an: 164 kWh / an
 Somme des volumes des compartiments de congélation:83 l
 Niveau sonore:39 dB(A) re 1 pW
 Classe de niveau sonore: C
 Affichage digital de la température pour le congélateur: Digital
 Eclairage: Non
 Catégorie de produit: Congélateur vertical
 Type d'installation: Pose libre
 Froid ventilé: Non
 Hauteur de l'appareil:850 mm
 Largeur:560 mm
 Profondeur:580 mm
 Dimensions du produit emballé: 900 x 580 x 590 mm
 Poids net: 29.7 kg
 Poids brut: 33.0 kg
 Intensité: 10 A
 Fréquence: 50 Hz
 Longueur du cordon électrique: 200.0 cm
 Charnière de la porte: Droite réversible
 Couleur / Matériel du corps: Blanc
 Signal de dysfonctionnement: Visuel et sonore
 Porte verrouillable: Non
 Nombre de tiroirs/paniers:3
 Nombre de compartiments de congélation à volet:0
 Code EAN: 4242005424801
 Marque: Bosch
 Référence Commerciale: GTV15NWEB
 Catégorie de produit: Congélateur vertical
 Accessoires inclus:1 x bac à glaçons



Série 2, congélateur sous-table, 85 x 56 cm, Blanc GTV15NWEB

Le congélateur avec 3 tiroirs transparents : fournit un large place et une très bonne vue du contenu

Informations générales

- GTV15NWEB
- Congélateur table
- Blanc
- Poignée horizontale intégrée

Puissance / Consommation

- Classe d'efficacité énergétique E sur une échelle allant de A à G
- Consommation énergétique : 164 kWh/an
- Niveau sonore: 39 DB (classe sonore C)
- Volume congélateur : 83 l
- Volume total : 83 l

Équipement

- Système EtagenFrost - surgélation possible à tous les niveaux
- Système d'alarme optique et acoustique an cas d'augmentation de la température
- Réglage électronique de la température
- Intérieur avec finition en métal

Confort et sécurité

Partie congélateur

- Capacité de congélation en 24h : 4 kg
- Autonomie en cas de coupure électrique : 15.5 h
- SuperCongélation
- 3 tiroirs de congélation transparents
- Commutateur de supercongélat.: manual activation

Accessoires

Informations techniques

- Classe climatique : SN-T
- Tension 220 - 240 V
- Longueur du câble d'alimentation: 200 cm

Options spécifiques au pays

- Sur base des résultats d'un test standard de 24 heures.
Consommation réelle en fonction de l'usage/position de l'appareil.

Accessoires optionels

Environnement et sécurité

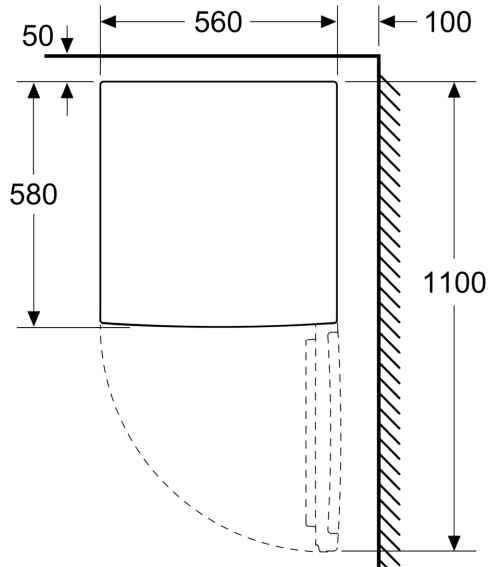
Installation

Dimensions

- Dimensions de l'appareil (H x L x P): 85 x 56 x 58 cm

**Série 2, congélateur sous-table, 85 x
56 cm, Blanc
GTV15NWEB**

mesures en mm



mesures en mm

