

iQ100, Four encastrable, 60 x 60 cm, Inox HB010FBR1S



Réduisez le temps de cuisson grâce au préchauffage rapide.

- ✓ Air pulsé 3D Plus : une répartition homogène de la chaleur sur trois niveaux, pour des résultats excellents.
- ✓ Préchauffage rapide: votre four atteint plus rapidement la température de cuisson souhaitée.

Type d'installation: Encastrable
 Système de nettoyage intégré: Non
 Taille de la niche d'encastrement:575-597 x 560-568 x 550 mm
 Dimensions du l'appareil (HxLxP): 595x594x548 mm
 Dimensions du produit emballé: 680 x 655 x 680 mm
 Matériau du bandeau:Acier inox
 Matériau de la porte: Verre
 Poids net: 34.2 kg
 Volume utile du four: 66 l
 Contrôle de température: Mécanique
 Nombre de lampe(s): 1
 Longueur du cordon électrique: 120.0 cm
 Code EAN: 4242003808900
 Nombre de cavités - (2010/30/CE): 1
 Classe d'efficacité énergétique: A
 Energy consumption per cycle conventional (2010/30/EC): 0.98 kWh/cycle
 Energy consumption per cycle forced air convection (2010/30/EC): 0.79 kWh/cycle
 Indice de classe énergétique - NOUVEAU (2010/30/CE): 95.2 %
 Puissance de raccordement: 3300 W
 Intensité: 16 A
 Tension: 220-240 V
 Fréquence:60; 50 Hz
 Type de prise:Sans prise, Prise Gardy avec fil de terre
 Liste des accessoires inclus: 2 x tôle de cuisson émaillée, 1 x grille, 1 x lèchefrite pour pyrolyse



iQ100, Four encastrable, 60 x 60 cm, Inox HB010FBR1S

Type de four / Modes de cuisson:

- Four multifonction avec 5 modes de cuisson: Air pulsé 3D, Chaleur voûte/sole, Gril & air pulsé, Air pulsé doux, VARIO-gril grande surface
- Réglage de température: 50 °C - 275 °C
- Volume intérieur: 66 l

Supports d'enfournement / Système d'extraction:

- Nombre de niveaux possibles: 5 unité
- Cavité avec supports d'enfournement (rails télescopiques à installer ultérieurement - en option)

Design:

- Cavité intérieure en émail anthracite

Nettoyage:

- Porte en verre plein

Confort :

- Poignée droite
- Préchauffage rapide
- Éclairage halogène
- Ventilateur de refroidissement

Accessoires:

- 1 x lèchefrite pour pyrolyse, 1 x grille, 2 x tôle de cuisson émaillée

Environnement/Sécurité:

- Façade froide: 50°C (four à 180°C)
- Porte vitrée CoolTouch
- Verrou. de porte mécanique

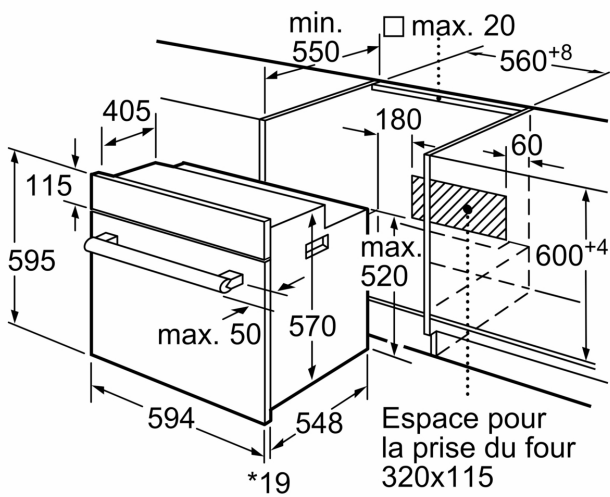
Informations techniques:

- Longueur du cordon d'alimentation: 120 cm
- Tension nominale: 220 - 240 V
- Puissance totale de raccordement: 3.3 kW
- Classe d'efficacité énergétique (selon norme EU 65/2014): A (sur une échelle allant de A +++ à D)
- Consommation énergétique chaleur de voûte / de sole: 0.98 kWh
- Consommation énergétique air chaud: 0.79 kWh
- Cavité: 1 Source de chaleur: électrique Volume cavité: 66 l

Dimensions:

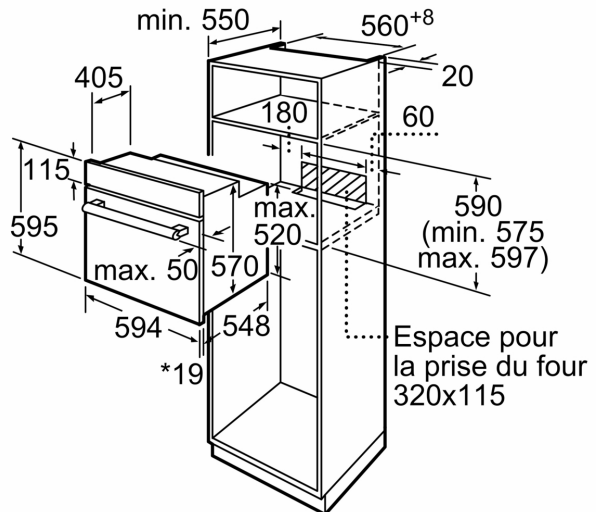
- Dimensions appareil (HxLxP): 595 x 594 x 548 mm
- Dimensions d'encastrement (HxLxP): 575-597 x 560-568 x 550 mm
- Veuillez vous référer aux dimensions fournies dans le schéma d'installation.

iQ100, Four encastrable, 60 x 60 cm, Inox
HB010FBR1S



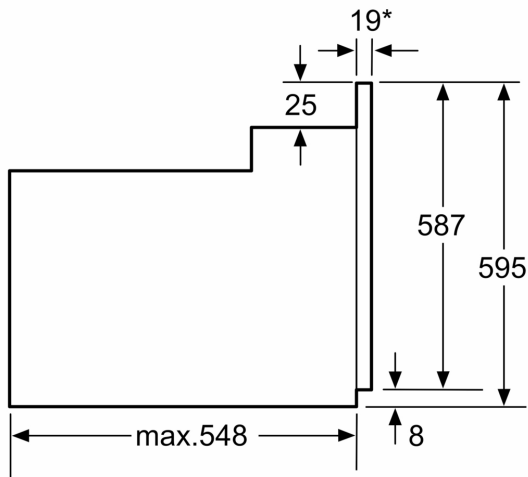
* 20 mm pour la façade métallique

Mesures en mm



* 20 mm pour la façade métallique

Mesures en mm



* En cas de façades métalliques 20mm

Mesures en mm