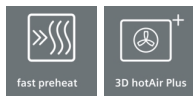


## iQ500, four encastrable, 60 x 60 cm, Inox HB337A0S0



Réduisez le temps de cuisson grâce au préchauffage rapide.

- ✓ Préchauffage rapide: votre four atteint plus rapidement la température de cuisson souhaitée.
- ✓ Air pulsé 3D Plus : une répartition homogène de la chaleur sur trois niveaux, pour des résultats excellents.

### Équipement

#### Données techniques

Couleur/matériau de la face avant : Inox  
 Type de construction : Encastrable  
 Système de nettoyage intégré : Hydrolyse, partiellement catalytique  
 Taille de la niche d'encastrement : 585-595 x 560-568 x 550 mm  
 Dimensions du produit : 595 x 594 x 548 mm  
 Dimensions du produit emballé : 675 x 690 x 660 mm  
 Matériau du bandeau : Verre  
 Matériau de la porte : Verre  
 Poids net : 34,255 kg  
 Volume utile du four : 71 l  
 Mode de cuisson : 0, 0, Air chaud, Air chaud doux, Chaleur de sole, Convection , Pizza  
 Matériau de la cavité : Autre  
 Contrôle de température : Mécanique  
 Nombre de lampe(s) : 1  
 Certificats de conformité : CE, VDE  
 Longueur du cordon électrique : 120 cm  
 Code EAN : 4242003799031  
 Nombre de cavités - (2010/30/CE) : 1  
 Classe énergétique (2010/30/CE) : A  
 Energy consumption per cycle conventional (2010/30/EC) : 0,97 kWh/cycle  
 Energy consumption per cycle forced air convection (2010/30/EC) : 0,81 kWh/cycle  
 Indice de classe énergétique - NOUVEAU (2010/30/CE) : 95,3 %  
 Puissance de raccordement : 3600 W  
 Intensité : 16 A  
 Tension : 220-240 V  
 Fréquence : 50; 60 Hz  
 Type de prise : 0



### Accessoires intégrés

- 1 x grille
- 1 x lèche-frite pour pyrolyse

### Accessoires en option

- |          |  |
|----------|--|
| HZ66X650 | Accessory                                |
| HZ638300 | RAIL TELESCOPIQUE 3NIVEAUX SORTIE TOTALE |
| HZ638200 | RAIL TELESCOPIQUE 2NIVEAUX SORTIE TOTALE |
| HZ634000 |  |
| HZ538500 |  |
| HZ538200 |  |
| HZ538000 | CLIP RAIL 1 NIVEAU                       |
| HZ532010 |  |
| HZ532000 |  |
| HZ531010 |  |
| HZ531000 |  |

## iQ500, four encastrable, 60 x 60 cm, Inox HB337A0S0

### Équipement

#### Type de four / Modes de cuisson:

- Four multifonction avec 7 modes de cuisson: Air pulsé 3D, Chaleur voûte/sole, Gril & air pulsé, Gril grande surface, Fonction "Pizza", Chaleur sole, Air pulsé doux
- Réglage de température: 50 °C - 275 °C
- Volume intérieur: 71 l

#### Supports d'enfournement / Système d'extraction:

- Nombre de niveaux possibles: 5 unité
- rail varioClip, avec arrêt intégré

#### Design:

- Bouton de commande rotatif, Boutons rotatifs escamotables, Bouton rond
- email gris

#### Nettoyage:

- Revêtement ecoClean: paroi arrière
- humidClean - nettoyage hydrolyse.
- Porte en verre plein

#### Confort :

- Display LCD en blanc
- EasyClock
- Indication du préchauffage
- départ automatique
- cookControl
- 
- cookControl: 10 programmes automatiques
- Poignée droite
- cookControl: système d'assistance pour des résultats de cuisson parfaits
- Préchauffage rapide
- Eclairage halogène
- Ventilateur de refroidissement

#### Accessoires:

- 1 x grille, 1 x lèche-frite pour pyrolyse

#### Environnement/Sécurité:

- Façade froide Confort: 40°C (four à 180°C)
- Sécurité enfants
- 

#### Informations techniques:

- Longueur du cordon d'alimentation: 120 cm
- Tension nominale: 220 - 240 V
- Puissance totale de raccordement: 3.6 kW
- Classe d'efficacité énergétique (selon norme EU 65/2014): A (sur une échelle allant de A +++ à D)
- Consommation énergétique chaleur de voûte / de sole: 0.97 kWh
- Consommation énergétique air chaud: 0.81 kWh
- Cavité: 1
- Source de chaleur: électrique
- Volume cavité: 71 l

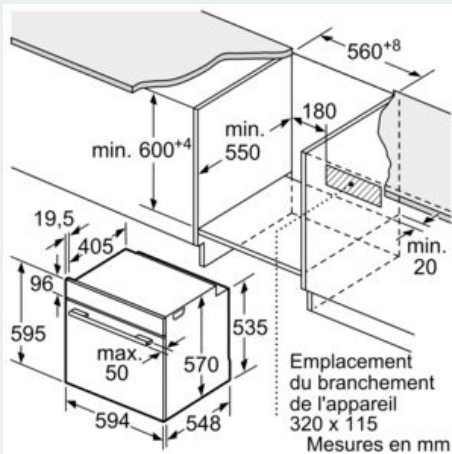
#### Dimensions:

- Dimensions appareil (HxLxP): 595 x 594 x 548 mm
- Dimensions d'encastrement (HxLxP): 585-595 x 560-568 x 550 mm

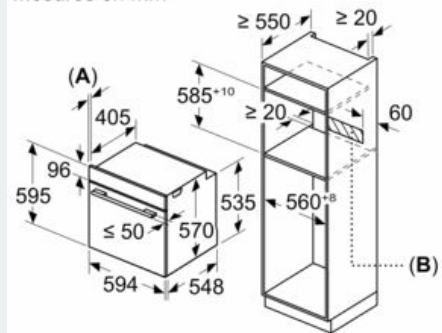
- Veuillez vous référer aux dimensions fournies dans le schéma d'installation.

**iQ500, four encastrable, 60 x 60 cm,  
Inox  
HB337A0S0**

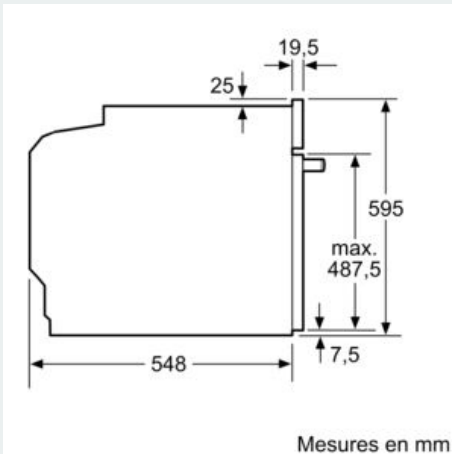
Dessins sur mesure



Mesures en mm



- A:** 19,5 mm  
**B:** Espace pour le raccordement de l'appareil 320 x 115 mm



Montage avec une table de cuisson.

