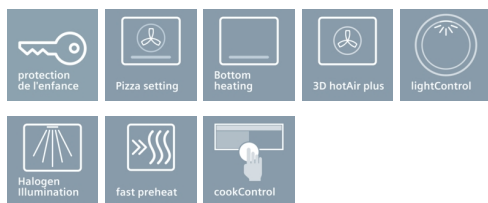


iQ500 Four HB537ABS0 - Inox



- ✓ Préchauffage rapide: votre four atteint plus rapidement la température souhaitée.
- ✓
- ✓
- ✓ lightControl : commande intuitive grâce au bouton lumineux
- ✓

Équipement

Données techniques

Couleur/matériau de la face avant : Inox
 Type de pose : vinoThek intégrable
 Système de nettoyage intégré : Non
 Taille de la niche d'encastrement (mm) : 585 x 560 x 550
 Dimensions du produit (mm) : 595 x 594 x 548
 Dimensions du produit emballé (mm) : 675 x 660 x 690
 Matériau du bandeau : Verre
 Matériau de la porte : Verre
 Poids net (kg) : 35,0
 Volume utile du four : 71
 Mode de cuisson : Chaleur de sole, Chaleur tournante, Convection naturelle, Gril air pulsé, Gril grande surface, Heißluft sanft, Pizza setting
 Matériau de la cavité : Other
 Contrôle de température : Pas de réglage de la température
 Nombre de lampe(s) : 1
 Certificats de conformité : CE, VDE
 Longueur du cordon électrique (cm) : 120
 Code EAN : 4242003799246
 Nombre de cavités - (2010/30/CE) : 1
 Classe énergétique (2010/30/CE) : A
 Energy consumption per cycle conventional (2010/30/EC) : 0,97
 Energy consumption per cycle forced air convection (2010/30/EC) : 0,81
 Indice de classe énergétique - NOUVEAU (2010/30/CE) : 95,3
 Puissance maximum de raccordement électrique (W) : 3600
 Intensité (A) : 16
 Tension (V) : 220-240
 Fréquence (Hz) : 50; 60
 Type de prise : Fiche cont.terre/Gard.fil ter.

Accessoires intégrés



Accessoires en option

HZ86S000 : Lèchefrite en verre , HZ66X600 : BANDEAU DE FINITION , HZ638300 : RAIL TELESCOPIQUE 3NIVEAUX SORTIE TOTALE , HZ636000 : LECHEFRITE EN VERRE , HZ634000 : , HZ633070 : Plat ultra profond , HZ625071 : Tôle à griller , HZ333001 : Couvercle pour lèchefrite Profi , HZ327000 : PIERRE A PAIN , HZ317000 : PLAT A PIZZA

iQ500

Four

HB537ABS0 - Inox

Équipement

- Classe d'efficacité énergétique: A

Type de four / Modes de cuisson:

- Four avec 7 modes de cuisson: Air pulsé 3D, Chaleur voûte/sole, Gril & air pulsé, Gril grande surface, Fonction "Pizza", Chaleur sole, Air pulsé doux
- Réglage de température: 50 °C - 275 °C
- Préchauffage rapide
- Volume intérieur: 71 l
- email gris

Nettoyage:

- Revêtement ecoClean: paroi arrière
- Porte en verre plein

Confort / Sécurité:

- Horloge électronique
- cookControl: 10 programmes automatiques
- Façade froide: 50°C (four à 180°C)
- Eclairage halogène
- Porte abattante
- Indication du préchauffage
- Ventilateur de refroidissement
- Sécurité enfants

Supports d'enfournement / Système d'extraction:

- Cavité avec supports d'enfournement (rails télescopiques En option - en option)
- Rails télescopiques en option

Design:

- Display LCD en blanc
- LightControl : bouton illuminée

Accessoires:

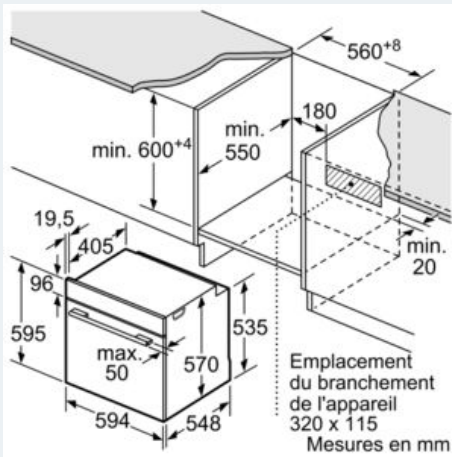
- 1 x grille, 1 x lèchefrite pour pyrolyse

Informations techniques:

- Longueur du cordon d'alimentation: 120 cm
- Puissance totale de raccordement: 3.6 kW
- Dimensions appareil (HxLxP): 595 x 594 x 548 mm
- Dimensions d'encastrement (HxLxP): 585-595 x 560-568 x 550 mm

iQ500
Four
HB537ABS0 - Inox

Dessins sur mesure



Montage avec une table de cuisson.

