

## Série 8, 60 x 60 cm, Noir HBA7741B1


**A+**


### Accessoires intégrés

1 x tôle de cuisson émaillée, 1 x grille, 1 x lèchefrite pour pyrolyse

### Accessoires en option

HEZ327000 PIERRE A PAIN, HEZ333001 Couvercle pour lèchefrite Profi, HEZ530000 2 DEMI LECHEFRITES, HEZ531010 :, HEZ532010 :, HEZ617000 PLAT A PIZZA, HEZ629070 LECHEFRITE PERFOREE POUR AIRFRY, HEZ631070 :, HEZ632070 Tôle à pâtisserie en émail, HEZ633001 Couvercle pour poêle professionnelle, HEZ633070 Plat ultra profond, HEZ633073 Plat ultra profond, HEZ634000 GRILLE DE CUISSON ET DE ROTISSAGE, HEZ635001 SET BARBECUE POUR AIRFRY, HEZ636000 LECHEFRITE EN VERRE, HEZ638070 CLIPRAIL PYROLYSE, HEZ660060 Bandeau de finition, HEZ664000 :, HEZ915003 ROTISSOIRE EN VERRE, HEZG0AS00 Câble de raccordement 3m

## Le four encastrable avec anneau de contrôle digital et écran TFT couleur tactile, la fonction Assist pour la préparation des repas, Air Fry et Home Connect pour contrôler le four depuis l'application.

- **Anneau de contrôle digital** : la commande de four la plus simple et la plus innovante.
- **TFT Touch Display** : contrôle aisé grâce à un Digital Control Ring innovant et un écran tactile TFT.
- **Arrêt automatique**: la cuisson s'arrête automatiquement dès que le plat est cuit.
- **Oven Assistant avec Voice Control** : réglez facilement le bon programme.
- **Auto-nettoyage pyrolyse** : après le nettoyage du four, il ne vous reste qu'à essuyer les cendres.

### Données techniques

Type de construction: .....Encastrable  
 Système de nettoyage intégré: ..... Pyrolyse+Hydrolyse  
 Taille de la niche d'encastrement: .....585-595 x 560-568 x 550 mm  
 Dimensions du produit: .....595 x 594 x 548 mm  
 Dimensions du produit emballé: ..... 670 x 680 x 670 mm  
 Matériau du bandeau: .....Verre  
 Matériau de la porte: ..... Verre  
 Poids net: .....40.2 kg  
 Volume utile du four: ..... 71 l  
 Mode de cuisson: Décongeler, Air fry, 0, Air pulsé doux, Air chaud, 0, Convection, Convection doux, Pizza, Cuisson à basse température, Chaleur de sole, 0, Préchauffer, Maintenir au chaud  
 Contrôle de température: ..... Electronique  
 Nombre de lampe(s): ..... 1  
 Longueur du cordon électrique: ..... 120.0 cm  
 Code EAN: ..... 4242005326235  
 Nombre de cavités - (2010/30/CE): ..... 1  
 Classe d'efficacité énergétique: .....A+  
 Energy consumption per cycle conventional (2010/30/EC): .....0.87 kWh/cycle  
 Energy consumption per cycle forced air convection (2010/30/EC):69 kWh/cycle  
 Indice de classe énergétique - NOUVEAU (2010/30/CE): ..... 81.2 %  
 Puissance: .....3600 W  
 Intensité: ..... 16 A  
 Tension: ..... 220-240 V  
 Fréquence: ..... 50; 60 Hz  
 Type de prise: ..... 0  
 Accessoires inclus: ..... 1 x tôle de cuisson émaillée, 1 x grille, 1 x lèchefrite pour pyrolyse



## Série 8, 60 x 60 cm, Noir HBA7741B1

**Le four encastrable avec anneau de contrôle digital et écran TFT couleur tactile, la fonction Assist pour la préparation des repas, Air Fry et Home Connect pour contrôler le four depuis l'application.**

### Type de four / Modes de cuisson:

- 14 modes de cuisson : Air chaud 3D Plus, Chaleur de voûte / de sole, Gril ventilé infrarouge, Gril grande surface, Gril petite surface, Position Pizza, Chaleur de sole, Cuisson à basse température, Décongélation, Préchauffage, Maintenir chaud, Air pulsé doux, Chaleur douce, Air Fry
- Réglage de température: 30 °C - 300 °C
- Volume intérieur: 71 l

### Supports d'enfournement / Système d'extraction:

- Nombre de niveaux possibles: 5 unités
- Cavité avec supports d'enfournement (rails télescopiques à installer ultérieurement - en option), pyrolysables

### Design:

- Commande par touches sensibles TouchControl
- Anneau de contrôle digital
- Cavité intérieure en émail anthracite

### Nettoyage:

- Nettoyage pyrolytique
- Cleaning Assistance (nettoyage par hydrolyse)
- Porte en verre plein

### Confort :

- Assistant à commande vocale
- Led-touch control (rouge/blanc)
- Horloge électronique
- Proposition de température
- Indications de la température actuelle Indication du préchauffage
- Assist: système d'assistance pour des résultats de cuisson parfaits
- Fonction Air Fry
- Préchauffage rapide
- Eclairage halogène, Eclairage du four déconnectable
- Ventilateur de refroidissement
- Home Connect : pilotage et contrôle du four à distance

### Accessoires:

- 1 x tôle de cuisson émaillée, 1 x grille, 1 x lèchefrite pour pyrolyse

### Environnement/Sécurité:

- Façade froide Confort: 30°C
- Faible température de la porte lors du nettoyage pyrolytique
- Porte vitrée CoolTouch
- Fermeture automatique de la porte pendant la pyrolyse
- Sécurité enfants Coupure de sécurité Indication de la chaleur résiduelle Bouton marche Interrupteur de contact de porte

### Informations techniques:

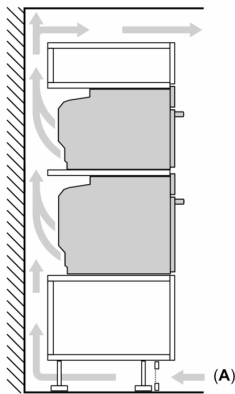
- Longueur du cordon d'alimentation: 120 cm
- Tension nominale: 220 - 240 V
- Puissance totale de raccordement: 3.6 kW
- Classe d'efficacité énergétique (selon norme EU 65/2014): A+(sur une échelle allant de A+++ à D)
- Consommation énergétique chaleur de voûte / de sole: 0.87 kWh
- Consommation énergétique air chaud: 0.69 kWh
- Cavité: 1 Source de chaleur: électrique Volume cavité: 71 l

### Dimensions:

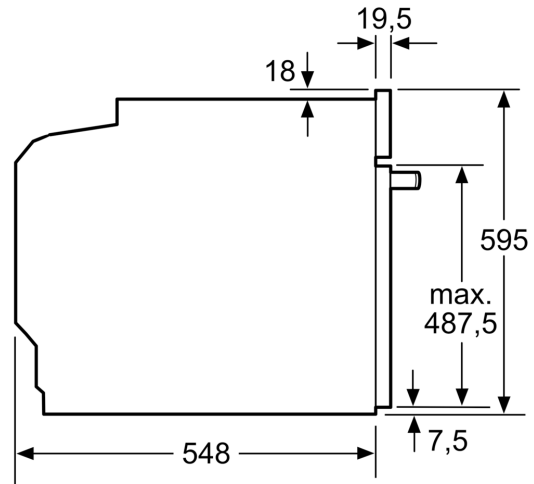
- Dimensions appareil (HxLxP): 595 x 594 x 548 mm
- Dimensions d'encastrement (HxLxP): 585-595 x 560-568 x 550 mm
- Veuillez vous référer aux dimensions fournies dans le schéma d'installation.

**Série 8, 60 x 60 cm, Noir**  
**HBA7741B1**

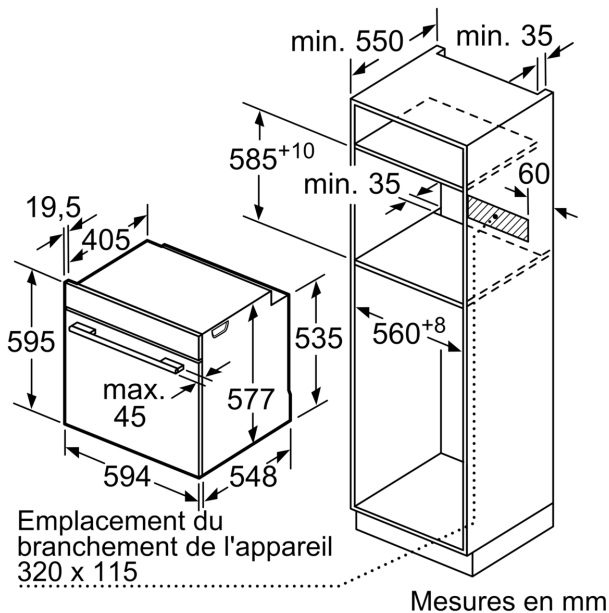
Installation de deux appareils superposés  
 Échange d'air



A: Entrée d'air  $\geq 200 \text{ cm}^2$



Mesures en mm



Si l'appareil est installé sous une table de cuisson, les épaisseurs de plaque de travail suivantes (le cas échéant y compris la sous-structure) doivent être respectées.

Type de table de cuisson	épaisseur de plaque de travail min.	
	appliqué	affleurant
Table de cuisson à induction	37 mm	38 mm
table de cuisson à induction pleine surface	47 mm	48 mm
table de cuisson à gaz	30 mm	38 mm
table de cuisson électrique	27 mm	30 mm

