

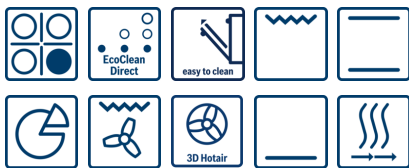
Serie | 4
HKR39C220 - Blanc
Cuisinière électrique
indépendant

A

- **Air pulsé 3D:** résultats de cuisson parfaits grâce à la répartition de la chaleur de façon homogène sur 3 niveaux.
- **Display LED, rouge:** facile à utiliser, grâce aux fonctions de temps.
- **EcoClean:** le revêtement spécial sur la paroi arrière du four absorbe les graisses et les résidus et les décompose par oxydation. Nettoyer le four fait désormais partie du passé.

Données techniques

Type de construction :	Pose libre
Dimensions du produit (mm) :	850 x 600 x 600
Longueur du cordon électrique (cm) :	120
Poids net (kg) :	51,254
Poids brut (kg) :	55,0
Code EAN :	4242005042036
Nombre de cavités - (2010/30/CE) :	1
Volume utile (de la cavité) - NOUVEAU (2010/30/CE) :	66
Classe d'efficacité énergétique :	A
Energy consumption per cycle conventional (2010/30/EC) :	0,98
Energy consumption per cycle forced air convection (2010/30/EC) :	0,79
Indice de classe énergétique - NOUVEAU (2010/30/CE) :	95,2
Puissance maximum de raccordement électrique (W) :	10800
Tension (V) :	220-240
Fréquence (Hz) :	60; 50
Type de prise :	sans fiche


Accessoires intégrés

1 x grille
 1 x pôle universelle

Accessoires en option

HEZ317000 : PLAT A PIZZA
 HEZ327000 : PIERRE A PAIN
 HEZ333001 : Couvercle pour lèchefrite Profi
 HEZ625071 : TOLE A GRILLER

Serie | 4 Cuisinières

HKR39C220 - Blanc Cuisinière électrique indépendant

Dimensions:

- Dimensions appareil (HxLxP): 850 x 600 x 600 mm

- Classe d'efficacité énergétique (selon norme EU 65/2014): A (sur une échelle allant de A +++ à D)
- Consommation énergétique chaleur de voûte / de sole: 0.98 kWh
- Consommation énergétique air chaud: 0.79 kWh
- Cavité: 1
- Source de chaleur: électrique
- Volume cavité: 66 l

Table de cuisson:

- Vitrocéramique
- 4 zones de cuisson HighSpeed, dont 1 zone variable et une zone extensible
- avant gauche: zone normale 1.8 kW
- arrière gauche: zone extensible 2.4 kW
- arrière droite: zone normale 1.2 kW
- avant droite: zone variable 2.2 kW
- Témoins de chaleur résiduelle pour chaque zone de cuisson

Type de four / Modes de cuisson:

- Cuisinière électrique indépendant avec 7 modes de cuisson: Air chaud 3D Plus, Chaleur de voûte / de sole, Gril ventilé infrarouge, Position Pizza, Chaleur de sole, Air pulsé doux, Gril variable grande surface
- Réglage de température: 50 °C - 275 °C
- Préchauffage rapide
- Four de grande capacité avec email gris
- Volume de la cavité : 66 l

Nettoyage:

- Porte en verre plein
- Revêtement EcoClean: paroi arrière

Supports d'enfournement / Système d'extraction:

- Parois lisses avec supports, Rails télescopiques à 2 niveaux

Confort / Sécurité:

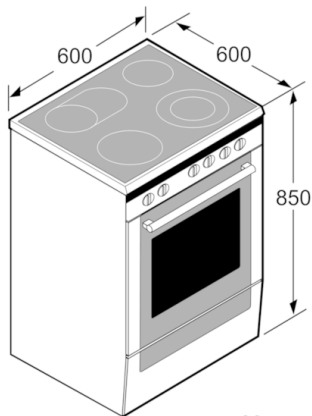
- Boutons escamotables
- Commande avec display LCD
- Horloge électronique
- Eclairage halogène
- Sécurité enfants
- Tiroir pour ustensiles de cuisine
- Pieds réglables en hauteur

Accessoires:

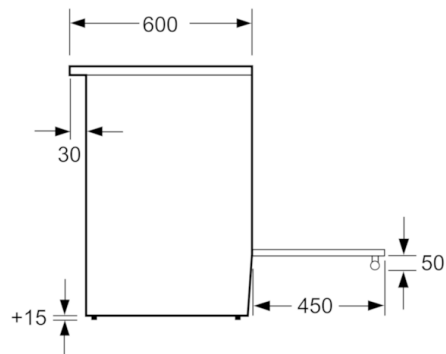
- 1 x grille, 1 x pôle universelle

Informations techniques:

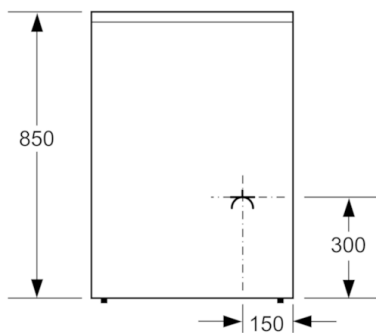
- Longueur du cordon d'alimentation: 120 cm
- Tension nominale: 220 - 240 V
- Puissance totale de raccordement: 10.9 kW

Serie | 4 Cuisinières**HKR39C220 - Blanc****Cuisinière électrique indépendant**

Mesures en mm



Mesures en mm



Mesures en mm