

**Série 4, combiné pose libre avec
congélateur en bas, 203 x 70 cm,
Black Inox
KGN49OXB**



Economie consciente de CO² sans aucun compromis: réfrigérateur-congélateur de classe d'efficacité énergétique B, construit avec des matériaux à CO² réduit, avec VitaFresh XXL <0°C> et No Frost.

- **Green Collection:** empreinte carbone réduite grâce à l'utilisation d'acier et de bioplastiques produits de manière durable.
- **VitaFresh XXL <0 °C>** : des compartiments extra-larges offrant les conditions idéales pour conserver vos aliments plus longtemps.
- **NoFrost** : le dégivrage du réfrigérateur et du congélateur, c'est terminé.
- **Paroi arrière brillante avec MultiAirflow** : fait circuler uniformément de l'air frais pour maintenir des températures constantes.
- **PerfectFit** : installez votre réfrigérateur contre un mur ou un autre appareil pour gagner de la place.

Données techniques

Classe d'efficacité énergétique:B
Consommation énergétique annuelle moyenne en kWh/an:	142 kWh / an
Somme des volumes des compartiments de congélation: 129 l
Somme des volumes des compartiments pour denrées hautement périssables: 311 l
Émissions de bruit acoustique dans l'air: 35 dB(A) re 1 pW
Classe d'émissions de bruit acoustique dans l'air:B
Type de construction: Pose libre
Porte habillable: Pas possible
Hauteur: 2030 mm
Largeur: 700 mm
Profondeur: 667 mm
Poids net: 81.1 kg
Intensité: 10 A
Charnière de la porte: Droite réversible
Tension: 220-240 V
Fréquence: 50 Hz
Longueur du cordon électrique: 226.0 cm
Nombre de compresseurs: 1
Nombre de circuit de froid: 2
Y a-t-il un ventilateur dans le compartiment réfrigérateur: Non
Porte réversible: Oui
Nombre de clayettes dans le réfrigérateur: 3
Clayettes spéciales bouteille: Oui
Froid ventilé: Réfrigérateur et congélateur
Type d'installation: Freistehend



Série 4, combiné pose libre avec congélateur en bas, 203 x 70 cm, Black Inox KGN49OXB

Economie consciente de CO² sans aucun compromis: réfrigérateur-congélateur de classe d'efficacité énergétique B, construit avec des matériaux à CO² réduit, avec VitaFresh XXL <0°C> et No Frost.

Informations techniques

- Classe climatique : SN-T
- Tension 220 - 240 V
- Longueur du câble d'alimentation: 226 cm

Accessoires

- casier à oeufs, bac à glaçons

Dimensions

- Dimensions de l'appareil (H x L x P): 203 x 70 x 66.7 cm

Informations générales

- KGN49OXB
- NoFrost, Bottom-Freezer
- Portes noir inox antiFingerprint, parois gris fonte
- Poignée verticale

Puissance / Consommation

- Classe d'efficacité énergétique Classe énergie_Eu19: B sur une échelle allant de A à G
- Consommation énergétique : 142 kWh/an
- Volume total : 440 l
- Volume réfrigérateur : 311 l
- Volume congélateur : 129 l
- Niveau sonore : 35 DB (Classe sonore_Eu19: B)

Equipement

- Réglage électronique séparé de la température, lisible via LED
- Réglage et contrôle de la température séparément pour chaque zone
- Système d'alarme optique et acoustique en cas d'augmentation de la température
- Système d'alarme optique et acoustique pour porte ouverte
- Pieds réglables en hauteur à l'avant, roulettes à l'arrière
- Charnières de porte à droite, réversibles
- Paroi arrière blanc avec MultiAirflow
- Compressor Technoloinverter compressor

Partie réfrigérateur

- Système MultiAirflow
- Commutateur de superréfrig.: Super-froid avec désactivation automatique
- 5 clayettes en verre incassable, dont 3 réglables en hauteur
- Support à bouteilles spécial, chromé
- 3 petit(s) et 1 grand(s) compartiments de porte
- Eclairage LED à allumage progressif (SoftStart)

Système fraîcheur

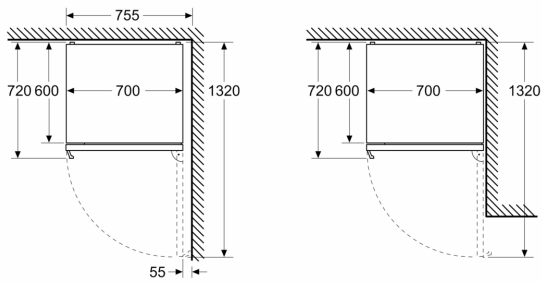
- 1 compartiment VitaFresh 0°C - les viandes et poissons restent frais plus longtemps
- 1 compartiment VitaFresh avec contrôle de l'humidité - les fruits et légumes restent frais et riches en vitamines plus longtemps

Partie congélateur

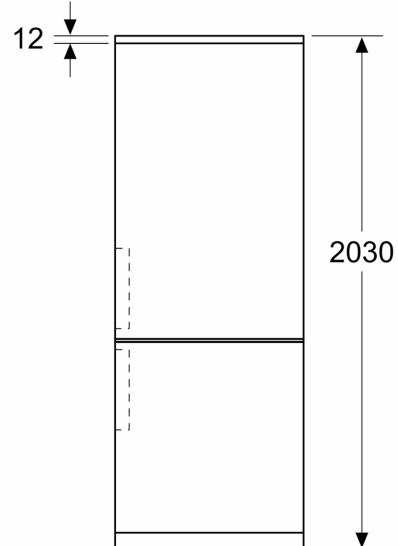
- Capacité de congélation en 24h : 11.5 kg
- Autonomie en cas de coupure électrique : 21 h
- SuperCongélation
- 3 tiroirs de congélation transparents

**Série 4, combiné pose libre avec
congélateur en bas, 203 x 70 cm,
Black Inox
KGN49OXB**

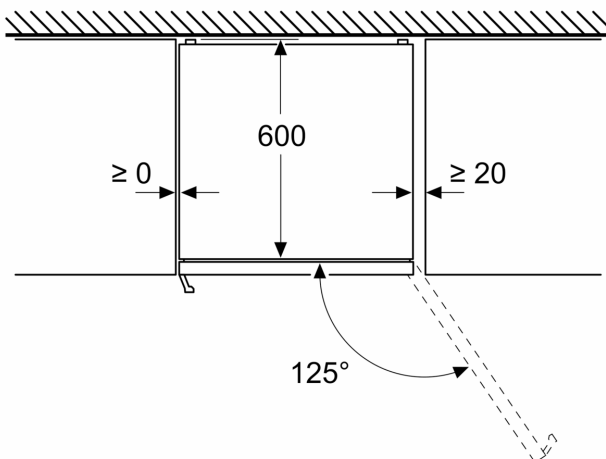
Mesures en mm



Mesures en mm



Mesures en mm



Mesures en mm

