

iQ100, Combiné intégrable avec congélateur en bas, 177.2 x 54.1 cm, Charnières à glissières KI86VNSE0



Accessoires en option

- GS6BZR00 :
- KS6BZR00 ACCESSOIRE BOUTEILLE
- KSGGZM00 Beurrier

Réfrigérateur-congélateur intégré avec LowFrost pour un effort de dégivrage réduit.

- ✓ Éclairage LED – Avec un éclairage puissant et homogène, vous trouvez rapidement tout ce qu'il vous faut dans votre réfrigérateur.
- ✓ 3 tiroirs de congélation transparents qui offrent beaucoup d'espace et une vue d'ensemble optimale.
- ✓ Les clayettes safetyGlass en verre de sécurité extrêmement solide sont très faciles à nettoyer.
- ✓ lowFrost : moins de formation de givre et dégivrage plus rapide.
- ✓ La bigBox offre plein d'espace pour stocker et empiler de manière optimale de grosses denrées.

Équipement

Données techniques

Classe d'efficacité énergétique: E
 Consommation énergétique annuelle moyenne en kWh/an: 229 kWh / an
 Somme des volumes des compartiments de congélation: 84 l
 Somme des volumes des compartiments pour denrées hautement périssables: 183 l
 Émissions de bruit acoustique dans l'air: 35 dB(A) re 1 pW
 Classe d'émissions de bruit acoustique dans l'air: B
 Type de pose: Encastrable
 Porte habillable: Pas possible
 Hauteur: 1772 mm
 Largeur: 541 mm
 Profondeur: 548 mm
 Taille de la niche d'encastrement: 1775.0 x 560 x 550 mm
 Poids net: 50.6 kg
 Intensité: 10 A
 Charnière de la porte: Droite réversible
 Tension: 220-240 V
 Fréquence: 50 Hz
 Longueur du cordon électrique: 230.0 cm
 Nombre de compresseurs: 1
 Nombre de circuit de froid: 1
 Y a-t-il un ventilateur dans le compartiment réfrigérateur: Non
 Porte réversible: Oui
 Nombre de clayettes dans le réfrigérateur: 3
 Clayettes spéciales bouteille: Non
 Froid ventilé: Non
 Type d'installation: Aucun



iQ100, Combiné intégrable avec congélateur en bas, 177.2 x 54.1 cm, Charnières à glissières KI86VNSE0

Équipement

Informations générales

- KI86VNSE0
- Combiné réfrigérateur-congélateur intégrable

Puissance / Consommation

- Classe d'efficacité énergétique E sur une échelle allant de A à G
- Consommation énergétique : 229 kWh/an
- Volume total : 267 l
- Volume réfrigérateur : 183 l
- Volume congélateur : 84 l
- Niveau sonore: 35 DB (classe sonore B)

Équipement

- Réglage électronique de la température, lisible via LED
- Éclairage LED

Partie réfrigérateur

- Commutateur de superréfrig.: Super-réfrigération avec désactivation automatique
- 4 clayettes en verre incassable, dont 3 réglables en hauteur
- 3 compartiments de porte

Système fraîcheur

- 1 freshBox

Partie congélateur

- Capacité de congélation en 24h : 4.2 kg
- superCongélation
- Commutateur de supercongélation: Manual/automatic activation
- Autonomie en cas de coupure électrique : 9 h
- 3 tiroirs de congélation transparents

Dimensions

- Dimensions de l'appareil (H x L x P): 177.2 x 54.1 x 54.8 cm
- Dimensions de la niche (H x L x P): 177.5 x 56 x 55 cm

Informations techniques

- Charnières de porte à droite, réversibles
- Classe climatique : SN-ST
- Tension 220 - 240 V

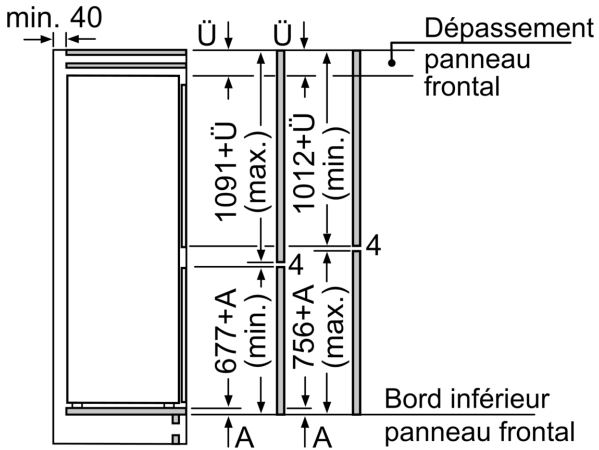
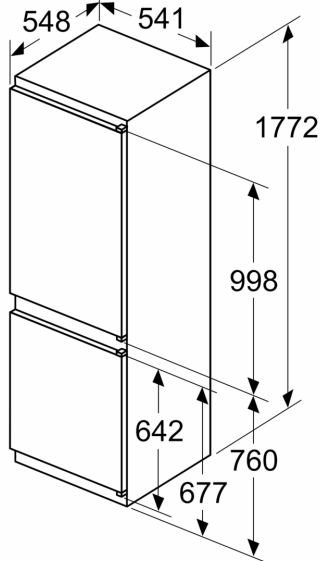
Accessoires

- casier à oeufs, bac à glaçons

iQ100, Combiné intégrable avec
congélateur en bas, 177.2 x 54.1
cm, Charnières à glissières
KI86VNSE0

Dessins sur mesure

mesures en mm



Les dimensions de porte de meuble indiquées
sont valables pour un joint de porte de 4 mm.

Mesures en mm

