

**Série 2, Réfrigérateur intégrable
avec compartiment de congélation,
122.5 x 56 cm, Charnières à
glissières
KIL42NSE0**



3 x casier à oeufs , 1 x bac à glaçons

KSZB6R00 ACCESSOIRE BOUTEILLE
KSZGGM00 Beurrier

**Le réfrigérateur spacieux avec tiroir Multi
Box XXL pour fruits et légumes,
compartiment de congélation **** et
fonction Super Réfrigération qui offre un
stockage optimal d'aliments.**

- **EcoAirflow** : une ventilation optimale et une température constante dans toute la zone de refroidissement.
- **Éclairage LED** : pour une visibilité parfaite sur vos produits frais.
- **Super réfrigération** : refroidit les nouveaux aliments plus rapidement, tout en protégeant les aliments déjà à l'intérieur du réfrigérateur.

Classe d'efficacité énergétique: E
 Consommation énergétique annuelle moyenne: 147 kWh / an
 Volume utile partie congélation: 15 l
 Volume utile partie réfrigération: 172 l
 Niveau sonore: 35 dB(A) re 1pW
 Classe de niveau sonore: B
 Type de construction: Encastrable
 Porte habillable: Pas possible
 Hauteur: 1221 mm
 Largeur: 541 mm
 Profondeur: 548 mm
 Taille de la niche d'encastrement: 1225.0 x 560 x 550 mm
 Poids net: 39.0 kg
 Intensité: 10 A
 Charnière de la porte: Droite réversible
 Tension: 220-240 V
 Fréquence: 50 Hz
 Longueur du cordon électrique: 230.0 cm
 Nombre de compresseurs: 1
 Nombre de circuit de froid: 1
 Y a-t-il un ventilateur dans le compartiment réfrigérateur: Non
 Porte réversible: Oui
 Nombre de clayettes dans le réfrigérateur: 3
 Clayettes spéciales bouteille: Non
 Code EAN: 4242005325030
 Marque: Bosch
 Référence Commerciale: KIL42NSE0
 Catégorie de produit: Réfrigérateur simple porte
 Froid ventilé: Non
 Type d'installation: Entièrement intégrable
 Accessoires inclus: 3 x casier à oeufs , 1 x bac à glaçons



Série 2, Réfrigérateur intégrable avec compartiment de congélation, 122.5 x 56 cm, Charnières à glissières KIL42NSE0

Consommation réelle en fonction de l'usage/position de l'appareil.

Environnement et sécurité

Installation

Informations générales

Le réfrigérateur spacieux avec tiroir Multi Box XXL pour fruits et légumes, compartiment de congélation ** et fonction Super Réfrigération qui offre un stockage optimal d'aliments.**

Puissance / Consommation

- Classe d'efficacité énergétique E sur une échelle allant de A à G
- Volume total : 187 l
- Volume réfrigérateur : 172 l
- Volume congélateur : 15 l
- Capacité de congélation en 24h : 3 kg
- Consommation énergétique : 147 kWh/an
- Classe climatique : SN-ST
- Super-congélation
- Niveau sonore: 35 DB (classe sonore B)
- Autonomie en cas de coupure électrique : 10 h

Equipement

- Sans poignée
- Eclairage LED

Confort et sécurité

- Réglage électronique de la température, lisible via LED
- 1 compresseur - 1 circuit de froid
- Super-réfrigération avec arrêt automatique
- Commutateur de supercongel.: Non
- Alarme sonore pour porte ouverte

Partie réfrigérateur

- 4 clayettes en verre incassable, dont 3 réglables en hauteur
- 3 petit(s) et 1 grand(s) compartiments de porte

Système fraîcheur

- 1 MultiBox - compartiment transparent avec fond ondulé, idéal pour le stockage des fruits et légumes

Partie congélateur

- 1 compartiment(s) de congélation à clapet

Dimensions

- Dimensions de l'appareil (H x L x P): 122.1 x 54.1 x 54.8 cm

Informations techniques

- Charnières de porte à droite, réversibles
- Pieds réglables en hauteur à l'avant, roulettes à l'arrière
- Tension 220 - 240 V

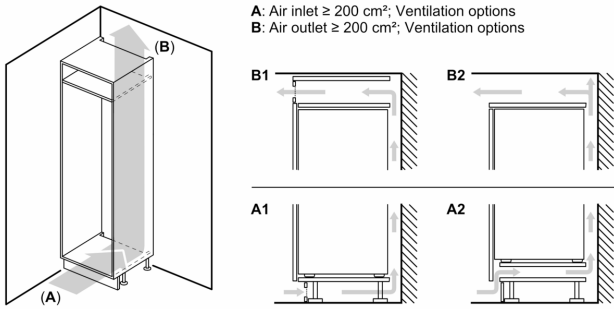
Accessoires

- casier à oeufs
- bac à glaçons

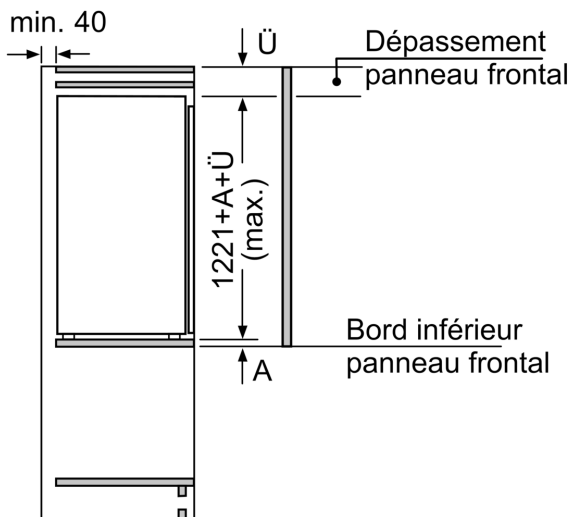
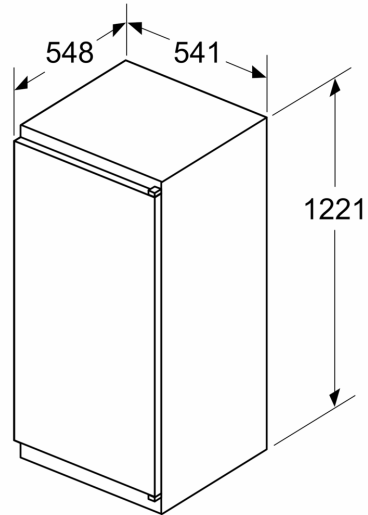
Options spécifiques au pays

- Sur base des résultats d'un test standard de 24 heures.

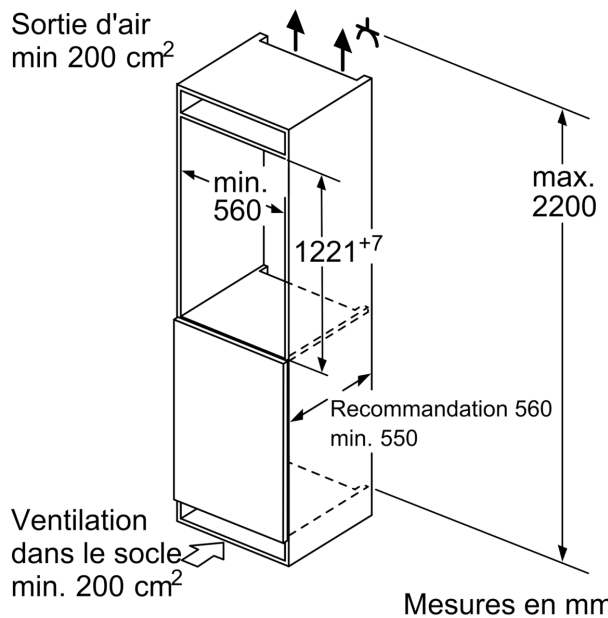
**Série 2, Réfrigérateur intégrable
avec compartiment de congélation,
122.5 x 56 cm, Charnières à
glissières
KIL42NSE0**



Mesures en mm



Mesures en mm



Mesures en mm