

**Serie | 6, Combiné intégrable avec  
surgélateur en bas, 177.2 x 55.8 cm  
KIS86AFE0**



**Le réfrigérateur combiné avec VitaFresh  
plus : garde vos fruits et légumes frais  
jusqu'à deux fois plus longtemps.**

- **2 circuits de refroidissement:** réfrigérateur et congélateur contrôlables séparément- empêche le transfert d'odeurs.

**Données techniques**

Classe d'efficacité énergétique (UE 2017/1369):	E
Consommation énergétique annuelle moyenne en kWh/an (UE 2017/1369):	219
Somme des volumes des compartiments de congélation (UE 2017/1369):	74
Somme des volumes des compartiments pour denrées hautement périssables (UE 2017/1369):	192
Émissions de bruit acoustique dans l'air (UE 2017/1369):	36
Classe d'émissions de bruit acoustique dans l'air (UE 2017/1369):	C
Type de construction:	Encastrable
Porte habillable:	impossible
Largeur (mm):	558
Profondeur:	545
Taille de la niche d'encastrement (mm):	1775.0 x 560 x 550
Poids net (kg):	62,897
Puissance de raccordement (W):	90
Intensité (A):	10
Charnière de la porte:	Droite réversible
Tension (V):	220-240
Fréquence (Hz):	50
Certificats de conformité:	CE, Ukraine, VDE
Longueur du cordon électrique (cm):	230
Autonomie en cas de coupure de courant (h):	9
Nombre de compresseurs:	1
Nombre de circuit de froid:	2
Y a-t-il un ventilateur dans le compartiment réfrigérateur:	Non
Porte réversible:	Oui
Nombre de clayettes dans le réfrigérateur:	4
Clayettes spéciales bouteille:	Non
Froid ventilé:	Non
Type d'installation:	Intégration total
Type de charnière:	Charnière plate

**Accessoires intégrés**

3 x casier à oeufs  
1 x bac à glaçons

**Accessoires en option**

KSZ10020 :



## Serie | 6, Combiné intégrable avec surgélateur en bas, 177.2 x 55.8 cm KIS86AFE0

### Le réfrigérateur combiné avec VitaFresh plus : garde vos fruits et légumes frais jusqu'à deux fois plus longtemps.

#### Informations générales

- KIS86AFE0

#### Puissance / Consommation

- Classe d'efficacité énergétique Classe énergie\_Eu19: E sur une échelle allant de A à G
- Consommation énergétique : 219 kWh/a kWh/an
- Volume total: 266 l
- Volume réfrigérateur : 192 l
- Volume surgélateur : 74 l
- Niveau sonore : 36 DB (classe Classe sonore\_Eu19: C)

#### Equipement

- Réglage électronique de la température, affichage précis
- Réglage et contrôle de la température séparément pour chaque zone
- FreshSense - température constante via la technologie des capteurs intelligents
- Position vacances
- Alarme sonore pour porte ouverte
- Système d'alarme optique et acoustique en cas d'augmentation de la température, avec fonction mémoire
- Eclairage LED

#### Partie réfrigérateur

- 5 clayettes en verre incassable (4 réglables en hauteur), dont VarioShelf, EasyAccess shelf
- 5 compartiments de porte, dont 1 à beurre et fromage

#### Système fraîcheur

- 1 compartiment VitaFresh Plus avec contrôle de l'humidité
  - les fruits et légumes restent frais et riches en vitamines jusqu'à 2 fois plus longtemps

#### Partie surgélateur

- LowFrost - dégivrage rapide et moins fréquent
- Pouvoir de congélation en 24h : 7 kg
- Super-surgélation: yes
- Commutateur de superréfrig.: Super-froid avec désactivation automatique
- Autonomie en cas de coupure électrique : 9 h
- VarioZone - clayettes en verre extractibles pour plus d'espace!
- 3 tiroirs de surgélation transparents, dont 1 BigBox

#### Dimensions

- Dimensions de l'appareil (H x L x P): 177.2 x 55.8 x 54.5 cm
- Dimensions de la niche (H x L x P): 177.5 x 56 x 55 cm

#### Informations techniques

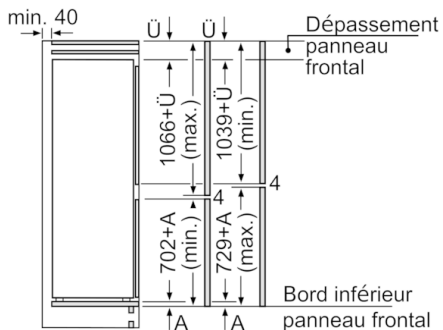
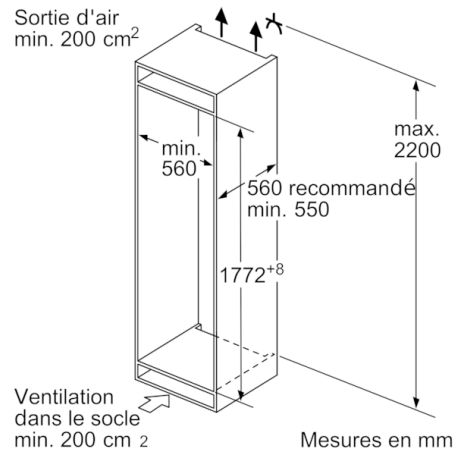
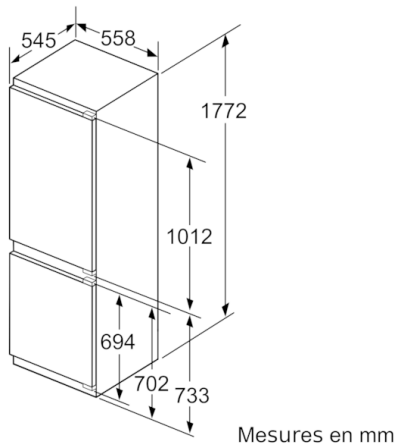
- Charnières de porte à droite, réversibles
- Classe climatique : SN-ST
- Puissance de raccordement: 90 W
- Tension 220 - 240 V

#### Accessoires

- casier à oeufs, bac à glaçons, A\*\*0024

#### Installation

**Serie | 6, Combiné intégré avec  
surgélateur en bas, 177.2 x 55.8 cm  
KIS86AFE0**



Les dimensions de porte de meuble indiquées  
sont valables pour un joint de porte de 4 mm.  
Mesures en mm

Mesures en mm  
Recommandation de dimension d'espace  
libre pour charnière plate

	F	R	X
16-19	0-3	2,5	
	20	0-1	3
21	2-3	2,5	
	21	0-1	3
22	2-3	2,5	
	22	0	4
	22	1	3,5
		2-3	3

Les dimensions d'espace libre recommandées  
dans le tableau doivent être respectées afin  
d'assurer une ouverture sans collision des  
portes de l'appareil, et d'éviter ainsi  
d'endommager les meubles de cuisine.