

iQ700, Hotte murale, 90 cm, Acier inox LC91BUV50



A+

- ✓ La position en vitesse intensive permet d'augmenter le débit d'air en évacuation lorsque les émanations de cuisson sont particulièrement denses.

Équipement

Données techniques

Typologie : Cheminée
 Certificats de conformité : CE, VDE
 Longueur du cordon électrique (cm) : 130
 Hauteur de la cheminée : 582-908/568-1018
 Hauteur du produit, sans cheminée : 46
 Ecart min. par rapp. foyer él. : 550
 Ecart min. par rapp. foyer gaz : 650
 Poids net (kg) : 19,959
 Type de commandes : Electronique
 Nombre de vitesses : 3 puissances + 2 intensif
 Débit maximum d'aspiration d'air en évacuation : 602
 Débit de l'aspiration en Recyclage d'air position turbo : 428.0
 Débit maximum d'aspiration en recyclage d'air : 362
 Débit Aspiration d'air en évacuation position turbo : 964
 Nombre de lampes : 3
 Niveau sonore (dB(A) re 1 pW) : 64
 Diamètre du réducteur d'évacuation d'air : 150 / 120
 Matériau du filtre à graisses : Inox résistant au lave-vaisselle
 Code EAN : 4242003827468
 Puissance de raccordement (W) : 265
 Intensité (A) : 10
 Tension (V) : 220-240
 Fréquence (Hz) : 60; 50
 Type de prise : Fiche cont.terre/Gard.fil ter.
 Type de montage : Montage mural

Accessoires en option

LZ53451	FILTRE A CHARBON ACTIF
LZ53450	KIT DE RECYCLAGE
LZ50960	
LZ31XXB16	
LZ12CXC56	
LZ12365	EXTENSION DE CHEMINEE 1500 MM
LZ12265	EXTENSION DE CHEMINEE 1000 mm
LZ11CXI16	
LZ10FXJ05	
LZ00XXP00	



4 242003 827468

iQ700, Hotte murale, 90 cm, Acier inox LC91BUV50

Équipement

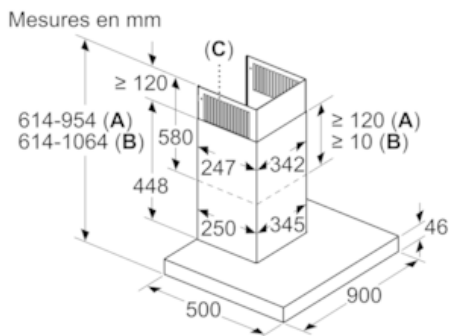
Informations générales

- Classe d'efficacité énergétique: A+*
- Consommation énergétique moyenne: 33.9 kWh/an*
- Classe d'efficacité ventilateur: A*
- Classe d'efficacité éclairage: A*
- Classe d'efficacité filtre à graisse: B*
- Hotte à fixer au mur, au-dessus de la table de cuisson
- Fonctionnement en évacuation d'air ou en mode recyclage
- Pour le fonctionnement en mode recyclage, il est nécessaire d'adapter la hotte moyennant un set de démarrage ou un module cleanAir (accessoire en option)
- Extraction d'air DIN/EN 61591: fonctionnement normal: 601 m³/h position intensive: 964 m³/h
- iQdrive - Technologie BLDC efficace
- HomeConnect par WLAN (Contrôle à distance) pour appareils connectés et contrôle via smartphone ou tablette (uniquement dans les pays où le service Home Connect est disponible)
- cookConnect: commande de la hotte via la table de cuisson (avec table de cuisson compatible)
- Fonction intervalle: disponible via Home Connect
- Fonction silence: disponible via Home Connect
- Les fonctionnalités Home Connect peuvent être étendues en intégrant de nombreuses applications de partenaires externes (partenariat)
- Voice control par exemple via Amazon Alexa (uniquement dans les pays où ce service est disponible)
- 3 puissances d'aspiration + 2 positions intensives
- Position intensive avec retour automatique après 6 minutes
- Arrêt différé (10 minutes)
- climateControl-Sensor
- Fonction Boost
- Très silencieux grâce à une isolation spéciale
- 3 filtre(s) métallique(s), lavable(s) au lave-vaisselle
- Témoin de saturation des filtre(s) métallique(s) et à charbon actif
- Cache filtre design en inox
- 3 x 1,5 W module LED
- Fonction dim
- softLight
- easyFix: système spécial de fixation murale pour montage précis et rapide
- Cadre intérieur easy to clean
- Diamètre d'évacuation recommandé Ø 150 mm (Ø 120 mm livré avec l'appareil)
- Dimensions appareil en évacuation d'air (HxLxP): 614-954 x 898 x 500 mm
- Dimensions appareil en mode recyclage (HxLxP): 614-1064 x 898 x 500 mm
- Dimensions en mode recyclage avec module CleanAir (HxLxP): 689 x 898 x 500 mm - montage avec cheminée extérieure 795-1139 x 898 x 500 mm - montage avec cheminée télescopique

*Conformément au règlement délégué européen No 65/2014

iQ700, Hotte murale, 90 cm, Acier inox LC91BUV50

Dessins sur mesure



- A: Évacuation d'air
- B: Circulation d'air
- C: Sortie d'air - diriger les fentes de l'évacuation d'air vers le bas

