

iQ500, Hotte plafond, 90 cm, Acier inox LR96CAQ50

B



La hotte plafond à hautes performances pour encastrement compact est remarquable avec son taux d'extraction élevé et son design intemporel.

- ✓ Moteur iQDrive : un moteur ultra-puissant et silencieux pour aspirer la vapeur et les odeurs.
- ✓ cookConnect : Contrôlez la puissance et l'éclairage de votre hotte depuis votre table de cuisson.
- ✓ Home Connect : l'application qui rend votre hotte intelligente.
- ✓ Position intensive avec retour automatique

Équipement

Données techniques

Typologie : Island/Ceilling
 Certificats de conformité : CE, VDE
 Longueur du cordon électrique : 130 cm
 Taille de la niche d'encastrement : 189mm x 886.0mm x 485mm mm
 Ecart min. par rapp. foyer él. : 650 mm
 Ecart min. par rapp. foyer gaz : 650 mm
 Poids net : 25,2 kg
 Type de commandes : Electronique
 Nombre de vitesses : Niveau 3 + 2 intensif
 Débit maximum d'aspiration d'air en évacuation : 434 m³/h
 Débit de l'aspiration en Recyclage d'air position turbo : 574.0 m³/h
 Débit maximum d'aspiration en recyclage d'air : 336 m³/h
 Débit Aspiration d'air en évacuation position turbo : 734 m³/h
 Nombre de lampes : 4
 Niveau sonore : 61 dB(A) re 1 pW
 Diamètre du réducteur d'évacuation d'air : 150 mm
 Matériau du filtre à graisses : Inox résistant au lave-vaisselle
 Code EAN : 4242003862919
 Puissance de raccordement : 204 W
 Tension : 220-240 V
 Fréquence : 50; 60 Hz
 Type de prise : 0
 Type de montage : Ilôt



4 242003 862919

Accessoires en option

LZ21JXC51	MODULE DE RECYCLAGE CLEANAIR IX
LZ21JXC21	MODULE DE RECYCLAGE CLEANAIR BL
LZ21JCB11	FILTRE CLEANAIR PLUS

iQ500, Hotte plafond, 90 cm, Acier inox LR96CAQ50

Équipement

- Classe d'efficacité énergétique: B*
- Consommation énergétique moyenne: 35.1 kWh/an*
- Classe d'efficacité ventilateur: A*
- Classe d'efficacité éclairage: A*
- Classe d'efficacité filtre à graisse: E*
- Niveau de bruit en fonctionnement normal: 61 dB*
- Hotte plafond compacte pour installation dans une niche pouvant aller jusqu'à une hauteur de 20 cm
- Hotte à fixer au plafond, au-dessus de l'îlot de cuisson
- Fonctionnement en évacuation d'air ou en mode recyclage
- Pour le fonctionnement en mode recyclage, il est nécessaire d'adapter la hotte moyennant un module cleanAir (accessoire en option)
- Extraction d'air DIN/EN 61591:
- fonctionnement normal: 434 m³/h
- position intensive: 734 m³/h
- iQdrive - Technologie BLDC efficace
- HomeConnect par WLAN (Contrôle à distance) pour appareils connectés et contrôle via smartphone ou tablette (uniquement dans les pays où le service Home Connect est disponible)
- cookConnect: commande de la hotte via la table de cuisson
- (avec table de cuisson compatible)
- Les fonctionnalités Home Connect peuvent être étendues en intégrant de nombreuses applications de partenaires externes (partenariat)
- Voice control par exemple via Amazon Alexa (uniquement dans les pays où ce service est disponible)
- Fonction intervalle: disponible via Home Connect
- Fonction silence: disponible via Home Connect
- 3 puissances d'aspiration + 2 positions intensives
- Position intensive avec retour automatique
- Arrêt différé (10 minutes)
- Télécommande infrarouge
- Niveau sonore selon les normes EN 60704-3 et EN 60704-2-13 en évacuation:
- Fonctionnement normal 434 m³/h: 61 dB(A) re 1 pW
- Position intensive 734 m³/h: 72 dB(A) re 1 pW
- 2 filtre(s) métallique(s), lavable(s) au lave-vaisselle
- Témoin de saturation des filtre(s) métallique(s) et à charbon actif
- Éclairage du plan de travail: 4 module LED de 3 W
- Fonction dim
- softLight
- Température de couleur: 3500 K
- Cadre intérieur easy to clean en inox
- Moteur orientable, sortie d'air possible sur les quatre côtés

Design:

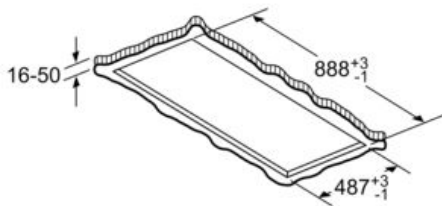
- Aspiration tangentielle
- Cache-filtre design, entièrement en inox

Dimensions:

- Dimensions de l'appareil (LxP): 900 x 500
- Dimensions d'encastrement (HxLxP): 189 x 886 x 485 mm
- Diamètre conseillé du tuyau d'évacuation pour un fonctionnement optimal: ø 150 mm
- Puissance de raccordement: 204 W

iQ500, Hotte plafond, 90 cm, Acier inox LR96CAQ50

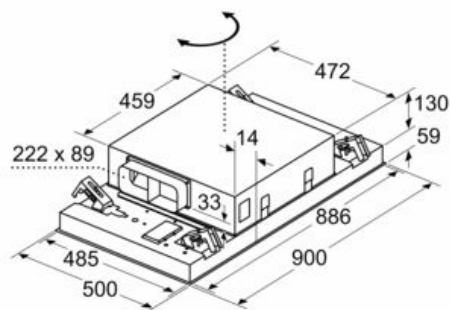
Dessins sur mesure



Ne pas monter directement sur un faux plafond constitué de plaques de plâtre ou d'un matériau de construction léger similaire. Il est impératif d'utiliser un support adapté et solidement fixé dans la dalle en béton.

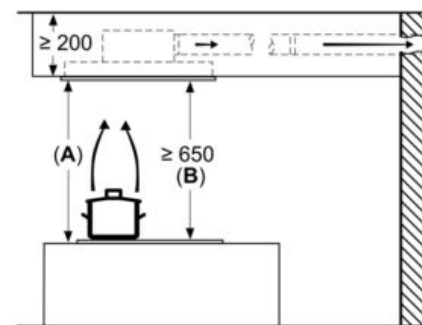
Mesures en mm

Mesures en mm



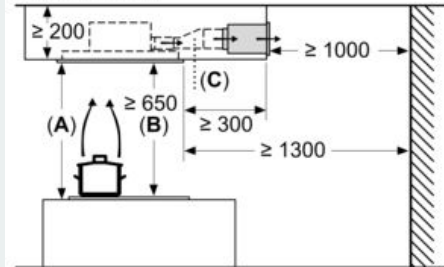
La sortie du ventilateur peut être tournée dans les quatre directions

Mesures en mm
Évacuation d'air



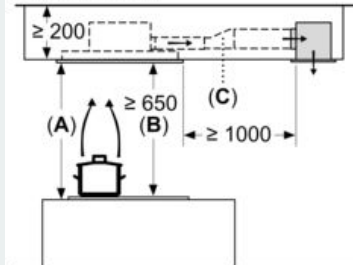
A: performances optimales 700-1500
B: à partir du bord supérieur du porte-casserole

Mesures en mm
Circulation d'air



A: Performances optimales 700-1 500
B: À partir du bord supérieur du porte-casserole
C: Raccord (d'un câble plat à un câble cylindrique). Non inclus à la livraison.

Mesures en mm
Circulation d'air



A: Performances optimales 700-1 500
B: À partir du bord supérieur du porte-casserole
C: Raccord (d'un câble plat à un câble cylindrique). Non inclus à la livraison.