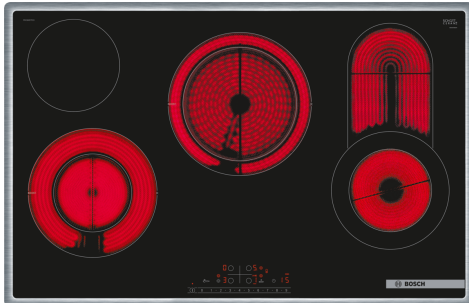


## Série 6, Table de cuisson électrique, 80 cm, Noir, Encastrable avec cadre PKC845FP1D



HEZ32WA00 SONDE A VIANDE SANS FIL  
 HEZ390090 WOK  
 HEZ392800 Plaque de protection 80cm 4x Touch/Piezo  
 HEZ9FE280 POELE EN FONTE 28 CM  
 HEZ9SE030 Set de 2 casseroles et 1 poêle à frire

## La table de cuisson électrique vitrocéramique : facilite la cuisson et le nettoyage.

- **DirectSelect** : accès direct à la zone de cuisson désirée, aux puissances et autres fonctions additionnelles.
- **PowerBoost** : votre plaque électrique fournit jusqu'à 20 % de puissance en plus.
- **Zone de rotissage**: zone de cuisson extensible permettant l'utilisation de grands ustensiles de cuisson.
- **Cadre de contour**: cadre plat en inox idéal pour l'intégration dans une découpe existante.
- **Minuterie avec coupure automatique**: coupe la zone de cuisson sélectionnée une fois le temps écoulé.

Nom du produit / famille de produit: ..... Foyer en céramique  
 Type de construction: ..... Encastrable  
 Type énergie: ..... Electrique  
 Nombre total de positions pouvant être utilisées simultanément: .... 4  
 Taille de la niche d'encastrement: .....48 x 780-780 x 500-500 mm  
 Largeur: .....795 mm  
 Dimensions du produit: .....48x795x517 mm  
 Dimensions du produit emballé: ..... 100 x 1030 x 620 mm  
 Poids net: ..... 11.6 kg  
 Poids brut: ..... 12.2 kg  
 Témoin de chaleur résiduelle: ..... Indépendant  
 Emplacement du bandeau de commande: ..... Devant de la table  
 Matériau de base de la surface: ..... Vitrocéramique  
 Couleur de la surface: .....Noir, Acier inox  
 Couleur du cadre: .....Acier inox  
 Code EAN: ..... 4242002953083  
 Tension: ..... 220-240 V  
 Fréquence: ..... 50; 60 Hz



4 242002 953083

## Série 6, Table de cuisson électrique, 80 cm, Noir, Encastrable avec cadre PKC845FP1D

### La table de cuisson électrique vitrocéramique : facilite la cuisson et le nettoyage.

- Table de cuisson de 80 cm: surface pour 4 casseroles et poêles. 80 cm: surface pour 4 casseroles et poêles.

#### Flexibilité des zones de cuisson

- Zone extensible: utilisez les rôtissoires sur la zone de cuisson extensible
- Zone de cuisson variable: utilisez des ustensiles de cuisson de toutes dimensions sur la zone de cuisson extensible.
- Zone de cuisson avant gauche: 120 mm, 210 mm, 0,8 kW (max. 2,6 kW)
- Zone de cuisson arrière gauche : 145 mm, 1,2 kW
- Zone de cuisson arrière milieu: 180 mm, 230 mm, 2,4 kW (max. 3,4 kW)
- Zone de cuisson avant droit : 145 mm, 200 mm, 350 mm, 0,9 kW

#### Facilité d'utilisation

- Commande par capteurs "DirectSelect": contrôlez directement la puissance avec l'interface de contrôle tactile imprimée.
- Commande entièrement électronique à 17 niveaux: adaptez précisément la chaleur avec 17 niveaux de puissance (9 niveaux principaux et 8 niveaux intermédiaires).
- Minuterie avec coupure automatique pour chaque zone de cuisson
- : éteint la zone de cuisson à la fin de la durée programmée (par ex. pour les œufs durs).
- Minuterie d'alarme
- : une alarme retentit à la fin du temps programmé (par ex. pour les pâtes).

#### Gain de temps et efficacité

- PowerBoost zone avant gauche, Rear center: faire bouillir l'eau plus rapidement grâce à 20 % d'énergie en plus qu'au niveau standard le plus élevé.
- Fonction ReStart: en cas d'arrêt involontaire, restaurez tous les réglages précédents en rallumant la table de cuisson dans les 4 secondes.

#### Design

- Cadre de contour en inox

#### Sécurité

- Témoins de chaleur résiduelle à 2 niveaux: indique quelles zones de cuisson sont encore très chaudes ou chaudes.
- Sécurité enfants: empêche l'activation involontaire de la table de cuisson.
- WipeGuard: verrouillage des commandes durant 30 secondes: essuyez les liquides qui ont débordés sans modifier les paramètres par inadvertance (en bloquant tous les boutons tactiles pendant 30 secondes).
- Interrupteur général: éteignez toutes les zones de cuisson d'une simple pression sur un bouton.
- Témoin de fonctionnement: indique si la table de cuisson chauffe.
- Coupure de sécurité: pour des raisons de sécurité, la zone de cuisson s'arrête après un temps prédéfini sans interaction.
- Affichage de la consommation énergétique: indique la

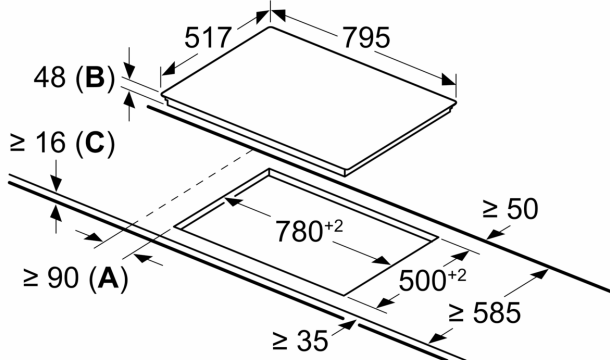
consommation électrique du dernier processus de cuisson.

#### Installation

- Dimensions de l'appareil (HxLxP): 48 x 795 x 517
- Dimensions d'encastrement (HxLxP): 48 x 780 x (500 - 500)
- Epaisseur minimale du plan de travail: 16 mm
- Puissance de raccordement : 9300 W

**Série 6, Table de cuisson électrique,  
80 cm, Noir, Encastrable avec cadre  
PKC845FP1D**

measurements in mm



- A:** Minimum distance from the hob cut-out to the wall.
- B:** Recessed depth
- C:** With fitted oven underneath min. 20, possibly more; see space requirements for the oven.