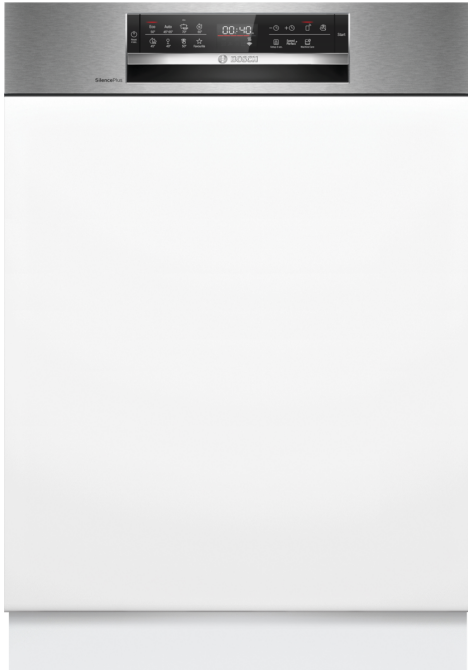


Série 6, lave-vaisselle intégrable, 60 cm, Inox SMI6ECS00E



- **EfficientDry**: performance de séchage améliorée grâce à l'ouverture de porte automatique.
- **Paniers Max Flex** : pour un chargement flexible de votre vaisselle et une extraction des paniers facilitée et sécurisée.
- **Silence Plus** : un lave-vaisselle remarquablement silencieux à 42 dB.
- **Extra Clean Zone** : nettoyage intense dans le panier supérieur.
- **Programme Download** : téléchargez des programmes supplémentaires via l'application Home Connect.

Données techniques

Classe d'efficacité énergétique:	B
Consommation énergétique pour 100 cycles de programme Eco: ..65 kWh	
Nombre maximum de couverts:	14
Consommation d'eau du programme Eco en litres par cycle:	9.0 l
Durée du programme:	3:35 h
Émissions de bruit acoustique dans l'air:	42 dB(A) re 1 pW
Classe d'émissions de bruit acoustique dans l'air:	B
Type de construction:	Encastrable
Hauteur avec top amovible:	0 mm
Dimensions du produit:	815 x 598 x 573 mm
Taille de la niche d'encastrement:	815-875 x 600 x 550 mm
Profondeur porte ouverte à 90°:	1150 mm
Pieds réglables:	Oui - tous depuis l'avant
Réglage maximum de la hauteur des pieds:	60 mm
Plinthe réglable:	0
Poids net:	37.1 kg
Poids brut:	39.0 kg
Puissance:	2400 W
Intensité:	10 A
Tension:	220-240 V
Fréquence:	50; 60 Hz
Indice de réparabilité:	9.2
Longueur du cordon électrique:	175.0 cm
Type de prise:	0
Longueur du tuyau d'alimentation:	165 cm
Longueur du tuyau d'évacuation:	190 cm
Code EAN:	4242005421374
Type d'installation:	Intégrable

Accessoires en option

SGZ0BI01	Jeu de fixation Niro
SGZ0IC00	CLIP DE MAINTIEN POUR PANIER SUPERIEUR
SGZ1010	RALLONGE AQUASTOP
SMZ1051EU :	
SMZ2014	PANIER POUR VERRE A LONG PIED
SMZ2044	PORTE INOX POUR LV 60CM INT
SMZ5003	CHARNIERES DE PLINTHE
SMZ5035	Kit de Parement, 81,5 cm de haut
SMZ5100	PANIER A COUVERTS CLASSIQUE MOBILE
SMZ5300	SUPPORT VERRES A PIED PANIERS MAXFLEX/PR



4 242005 421374

Série 6, lave-vaisselle intégrable, 60 cm, Inox SMI6ECS00E

Performance et consommation

- Classe d'efficacité énergétique¹: B
- Consommation Energie² / Eau³: 65 kWh / 9 litres
- Capacité: 14 couverts
- Durée progr. Eco⁴ : 3:35 (h:min)
- Niveau sonore: 42 dB(A) re 1 pW
- Niveau sonore progr. Silence : 41 dB(A) re 1 pW
- Classe d'efficacité sonore : B
- EcoSilence Drive

Programmes/Options

- 8 Programmes : Eco 50 °C, Auto 45-65 °C, Intensif 70 °C, 1h 65 °C, Rapide 45 °C, Glass 40 °C, Silence 50 °C, Favourite
- 4 options : Home Connect par WLAN (contrôle du lave-vaisselle à distance), EfficientDry, Zone haute pression, SpeedPerfect+
- Machine Care
- Programme Favourite
- Home Connect par WLAN
- Fonctions complémentaires via l'application Home Connect: HygienePlus, Silence on demand

Caractéristiques techniques

- EfficientDry et échangeur thermique
- Revêtement intérieur: Acier inox
- Assistant de dosage
- Démarrage différé électronique: 1-24 heures
- Détection automatique du type de produit de lavage
- aquaStop® : garantie Bosch en cas de dégât des eaux - pour toute la durée de vie de l'appareil*
- Verrouillage électronique
- Glass protection technology
- Filtre autonettoyant, à triple filtre
- Défecteur de vapeur inclus
- Entonnoir pour verser le sel régénérant dans le lave-vaisselle

Confort/Sécurité

- Paniers Max Flex avec TouchPoints rouges
- Tiroir Vario - 3ème niveau
- Zone Extra Clean
- Panier supérieur réglable en hauteur avec RackMatic (à 3 niveaux)
- Système d'extraction Easy Slide sur le panier supérieur
- Low Friction Wheels sur le panier inférieur
- Supports pour tasses avec partie avant en silicone souple dans le panier supérieur (2x)
- Range-assiettes rabattables dans le panier supérieur (2x)
- Range-assiettes rabattables dans le panier inférieur (6x)
- Supports pour tasses dans le panier inférieur (2x)
- Bandes de protection antidérapantes colorées dans le panier supérieur
- Rack Stopper pour éviter le déraillement du panier inférieur

Commande et affichage

- TouchControl (noir)
- Affichage en texte clair (anglais)

- Affichage du temps résiduel en minutes

Dimensions

- Dimensions (H x L x P): 81.5 x 59.8 x 57.3 cm

¹ Echelle de classes d'efficacité énergétique de A à G

² Consommation énergétique en kWh par 100 cycles (en programme Eco 50 °C)

³ Consommation d'eau en litres par cycle (en programme Eco 50 °C)

⁴ Durée du programme Eco 50 °C

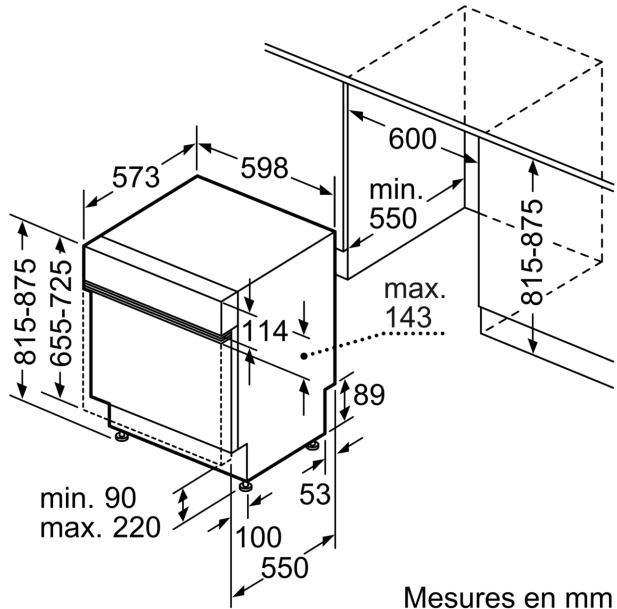
* Les conditions de garantie peuvent être trouvées sur notre site internet

Série 6, lave-vaisselle intégrable, 60 cm, Inox
SMI6ECS00E

mesures en mm



⚡ prise
 () valeurs avec kit prolongateur



Mesures en mm