

**Serie | 2, lave-vaisselle entièrement intégrable, 60 cm
SMV25AX00E**



Lave-vaisselle SilencePlus: délicat, même avec vos oreilles.

- **InfoLight** : témoin lumineux de fonctionnement au sol.
- **AquaStop**: garantie à vie 100% contre les dégâts des eaux
- **Technique de protection de verres**: pour un respect optimal de la vaisselle fragile
- **EcoSilence Drive**: exceptionnellement silencieux, particulièrement efficace et garantit une faible consommation électrique.

Données techniques

Classe d'efficacité énergétique (UE 2017/1369):	F
Consommation énergétique pour 100 cycles de programme Eco (UE 2017/1369):	102
Nombre maximum de couverts (UE 2017/1369):	12
Consommation d'eau du programme Eco en litres par cycle (UE 2017/1369):	11,7
Durée du programme (UE 2017/1369):	3:30
Émissions de bruit acoustique dans l'air (UE 2017/1369):	48
Classe d'émissions de bruit acoustique dans l'air (UE 2017/1369):	C
Type de construction:	Encastrable
Hauteur avec top amovible (mm):	0
Dimensions du produit(mm):	815 x 598 x 550
Taille de la niche d'encastrement (mm):	815-875 x 600 x 550
Profondeur porte ouverte à 90° (mm):	1150
Pieds réglables:	Oui - tout de face
Réglage maximum de la hauteur des pieds (mm):	60
Plinthe réglable:	Horizontale et verticale
Poids net (kg):	30,970
Poids brut (kg):	33,3
Puissance de raccordement (W):	2400
Intensité (A):	10
Tension (V):	220-240
Fréquence (Hz):	50; 60
Longueur du cordon électrique (cm):	175
Type de prise:	Fiche cont.terre/Gard.fil ter.
Longueur du tuyau d'alimentation (cm):	165
Longueur du tuyau d'évacuation (cm):	190
Code EAN:	4242002957876
Type de montage:	Intégration total

Accessoires en option

- SGZ1010 : RALLONGE AQUASTOP
- SMZ2014 : PANIER POUR VERRE A LONG PIED
- SMZ2056 : PORTE INOX POUR LV 60 TOUT INTEGRABLE
- SMZ5000 : KIT LAVAGE 4ELEMENTS POUR LAVE-VAISSELLE
- SMZ5002 : PANIER A COUVERTS ARGENTES
- SMZ5003 : CHARNIERES DE PLINTHE
- SMZ5006 : JEU DE FIXATION NIRO
- SMZ5300 : SUPPORT VERRES A PIED PANIERS MAXFLEX/PR



4 242002 957876

Serie | 2, lave-vaisselle entièrement intégrable, 60 cm SMV25AX00E

**Lave-vaisselle SilencePlus: délicat, même
avec vos oreilles.**

Informations générales

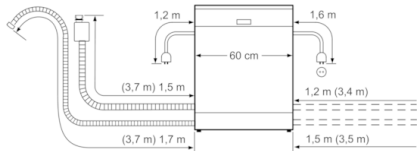
Programmes

- 5 programmes: Intensif 70 °C, Auto 45-65 °C, Eco 50 °C, 1h65 °C, Prélavage
- 1 fonction spéciale: VarioSpeed

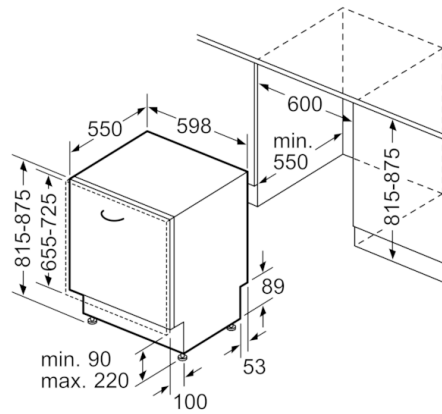
Equipement et confort

- Système de régénération électronique
- Élément de chauffage instantané
- Assistant de dosage
- AquaSensor, Capteur de charge
- Détection automatique du type de produit de lavage
- EcoSilence Drive
- Technique de lavage alterné
- Filtre autonettoyant à triple filtre
- Commande sur le bord supérieur de la porte
- Indication de déroulement du programme via LED
- Signal acoustique de fin de programme
- InfoLight
- Couleur des indications LED: rouge
- Démarrage différé électronique: 3, 6, 9 heures
- Indicateur électronique de la réserve de sel
- Indicateur électronique de la réserve de produit de rinçage
- Paniers Vario
- Panier supérieur réglable en hauteur
- Range-assiettes rabattables dans le panier inférieur (2x)
- Panier à couverts dans le panier inférieur
- Supports pour tasses dans le panier supérieur (2x)
- Cuve Inox / Polinox
- aquaStop® : garantie Bosch en cas de dégât des eaux - pour toute la durée de vie de l'appareil*
- EasyLock
- Pied arrière réglable de l'avant
- Déflecteur de vapeur inclus
- Dimensions (H x L x P): 81.5x59.8x55cm

**Serie | 2, lave-vaisselle entièrement
intégrable, 60 cm
SMV25AX00E**



() Werte mit Verlängerungssatz



Mesures en mm