

## Série 4, Lave-vaisselle entièrement intégrable, 60 cm SMV4EAX24E



### Accessoires en option

SGZ0BI01	Jeu de fixation Niro
SGZ0IC00	CLIP DE MAINTIEN POUR PANIER SUPERIEUR
SGZ1010	RALLONGE AQUASTOP
SGZ8BI00	KIT DE FIXATION POUR PORTE SEQUENCEE
SMZ1051EU :	
SMZ2056	PORTE INOX POUR LV 60 TOUT INTEGRABLE
SMZ5003	CHARNIERES DE PLINTHE
SMZ5035	Kit de Parement, 81,5 cm de haut
SMZ5100	PANIER A COUVERTS CLASSIQUE MOBILE
SMZ5300	SUPPORT VERRES A PIED PANIERS MAXFLEX/PR

## Meilleures performances de séchage avec le lave-vaisselle connecté et son contrôle intelligent.

- **EfficientDry**: performance de séchage améliorée grâce à l'ouverture de porte automatique.
- **Paniers Flex**: solution pratique et flexible pour un chargement facile.
- **Silence Plus** : un lave-vaisselle remarquablement silencieux à 42 dB.
- **Touche "Favourite"** : enregistrez votre cycle de lavage favori.
- **Programme Download** : téléchargez des programmes supplémentaires via l'application Home Connect.

### Données techniques

Classe d'efficacité énergétique:	.....B
Consommation énergétique pour 100 cycles de programme Eco:	..64 kWh
Nombre maximum de place:	..... 13
Consommation d'eau du programme Eco en litres par cycle:	.....9.0 l
Durée du programme:	..... 3:35 h
Niveau sonore:	.....42 dB(A) re 1 pW
Classe de niveau sonore:	.....B
Type de construction:	.....Encastrable
Hauteur avec top amovible:	.....0 mm
Dimensions du produit (HxLXP):	.....815 x 598 x 550 mm
Taille de la niche d'encastrement:	.....815-875 x 600 x 550 mm
Profondeur porte ouverte à 90°:	..... 1150 mm
Pieds réglables:	..... Oui - tous depuis l'avant
Réglage maximum de la hauteur des pieds:	..... 60 mm
Plinthe réglable:	.....À la fois horizontal et vertical
Poids net:	.....34.6 kg
Poids brut:	..... 36.5 kg
Puissance de raccordement:	..... 2400 W
Intensité:	..... 10 A
Tension:	..... 220-240 V
Fréquence:	..... 50; 60 Hz
Longueur du cordon électrique:	..... 175.0 cm
Type de prise:	..... Prise Gardy avec fil de terre
Longueur du tuyau d'alimentation:	..... 165 cm
Longueur du tuyau d'évacuation:	..... 190 cm
Code EAN:	..... 4242005443314
Type d'installation:	.....Entièrement intégrable



4 242005 443314

## Série 4, Lave-vaisselle entièrement intégrable, 60 cm SMV4EAX24E

### Meilleures performances de séchage avec le lave-vaisselle connecté et son contrôle intelligent.

#### Performance et consommation

- Classe d'efficacité énergétique<sup>1</sup>: B
- Consommation Energie<sup>2</sup> / Eau<sup>3</sup>: 64 kWh / 9 litres
- Capacité: 13 couverts
- Durée progr. Eco<sup>4</sup> : 3:35 (h:min)
- Niveau sonore: 42 dB(A) re 1 pW
- Niveau sonore progr. Silence : 41 dB(A) re 1 pW
- Classe d'efficacité sonore : B
- EcoSilence Drive

#### Programmes/Options

- 6 programmes: Eco 50 °C, Auto 45-65 °C, Intensif 70 °C, 1h 65 °C, Silence 50 °C, Prélavage
- 4 options : Home Connect par WLAN (contrôle du lave-vaisselle à distance), EfficientDry, Demi-charge, SpeedPerfect+
- Machine Care
- Programme Favourite
- Home Connect par WLAN
- Fonctions complémentaires via l'application Home Connect: HygienePlus, Silence on demand

#### Caractéristiques techniques

- EfficientDry et échangeur thermique
- Revêtement intérieur: Acier inox
- AquaSensor
- Assistant de dosage
- Signal acoustique de fin de programme
- Démarrage différé électronique: 1-24 heures
- Détection automatique du type de produit de lavage
- aquaStop® : garantie Bosch en cas de dégât des eaux - pour toute la durée de vie de l'appareil\*
- Glass protection technology
- Filtre autonettoyant, à triple filtre
- Protection anti vapeur, protège le plan de travail
- Entonnoir pour verser le sel régénérant dans le lave-vaisselle

#### Confort/Sécurité

- Paniers Flex
- Panier supérieur réglable en hauteur avec RackMatic (à 3 niveaux)
- Low Friction Wheels sur le panier inférieur
- Supports pour tasses dans le panier supérieur (2x)
- Range-assiettes rabattables dans le panier supérieur (2x)
- Range-assiettes rabattables dans le panier inférieur (2x)
- Compartiment à couverts dans le panier supérieur
- Panier à couverts Vario dans le panier inférieur
- Rack Stopper pour éviter le déraillement du panier inférieur

#### Commande et affichage

- Commande sur le bord supérieur de la porte

- Affichage en texte clair (anglais)
- InfoLight rouge
- Affichage du temps résiduel en minutes

#### Dimensions

- Dimensions (H x L x P): 81.5 x 59.8 x 55 cm

<sup>1</sup> Echelle de classes d'efficacité énergétique de A à G

<sup>2</sup> Consommation énergétique en kWh par 100 cycles (en programme Eco 50 °C)

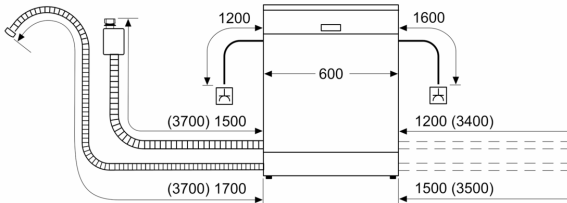
<sup>3</sup> Consommation d'eau en litres par cycle (en programme Eco 50 °C)

<sup>4</sup> Durée du programme Eco 50 °C

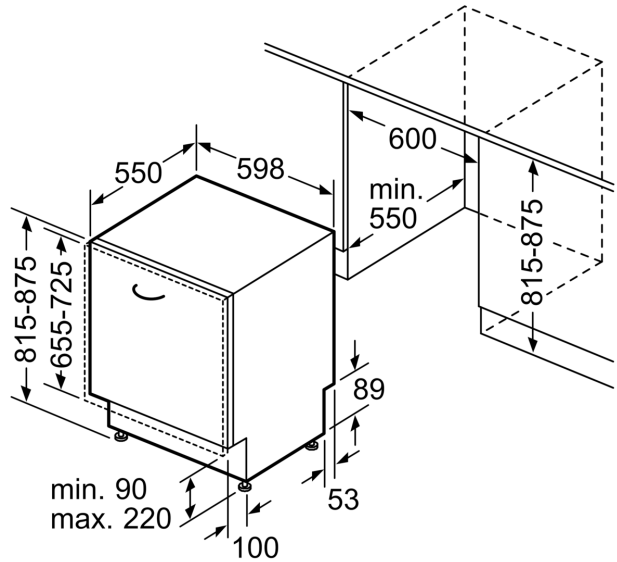
\* Les conditions de garantie peuvent être trouvées sur notre site internet

## Série 4, Lave-vaisselle entièrement intégrable, 60 cm SMV4EAX24E

mesures en mm



⌚ prise  
( ) valeurs avec kit prolongateur



Mesures en mm