

iQ500, lave-vaisselle sous-encastable, 60 cm, Inox SN45ZS49CE



- ✓ L'emotionLight illumine entièrement l'intérieur du lave-vaisselle.
- ✓ Système de sécurité aquaStop®: garantie à vie contre les dégâts des eaux externes.
- ✓ 10 ans de garantie contre la corrosion de l'intérieur de la cuve des lave-vaisselle Siemens.
- ✓ Le moteur iQdrive est extrêmement efficace, silencieux et durable.
- ✓ L'assistant de dosage déploie toute la force du détergent pour des résultats de nettoyage optimaux.

Équipement

Données techniques

Classe d'efficacité énergétique (UE 2017/1369): C
 Consommation énergétique pour 100 cycles de programme Eco (UE 2017/1369): 75
 Nombre maximum de couverts (UE 2017/1369): 14
 Consommation d'eau du programme Eco en litres par cycle (UE 2017/1369): 9,5
 Durée du programme (UE 2017/1369): 3:55
 Émissions de bruit acoustique dans l'air (UE 2017/1369): 42
 Classe d'émissions de bruit acoustique dans l'air (UE 2017/1369): B
 Type de construction: Encastrable
 Hauteur avec top amovible (mm): 0
 Dimensions du produit(mm): 815 x 598 x 573
 Taille de la niche d'encastrement (mm): 815-875 x 600 x 550
 Certificats de conformité: CE, INEN
 Profondeur porte ouverte à 90° (mm): 1150
 Pieds réglables: Oui - tout de face
 Réglage maximum de la hauteur des pieds (mm): 60
 Plinthe réglable: Horizontale et verticale
 Poids net (kg): 48,811
 Poids brut (kg): 51,0
 Puissance de raccordement (W): 2400
 Intensité (A): 10
 Tension (V): 220-240
 Fréquence (Hz): 50; 60
 Longueur du cordon électrique (cm): 175
 Type de prise: Fiche cont.terre/Gard.fil ter.
 Longueur du tuyau d'alimentation (cm): 165
 Longueur du tuyau d'évacuation (cm): 190
 Code EAN: 4242003865682
 Type de montage: Sous-encastable



4 242003 865682

Accessoires en option

SZ73640	Panier pour verres à long pied
SZ73300	SUPPORT VERRES A PIED PANIERS FLEXCO/PRO
SZ73100	PANIER A COUVERTS CLASSIQUE MOBILE
SZ73005	Jeu de fixation Niro
SZ73000	KIT LAVAGE 4ELEMENTS POUR LAVE-VAISSELLE
SZ72010	RALLONGE AQUASTOP

iQ500, lave-vaisselle sous-encastable, 60 cm, Inox SN45ZS49CE

Équipement

Performance et consommation

- Classe d'efficacité énergétique¹: C
- Consommation Energie² / Eau³:##5 kWh / 9.5 litres
- Niveau sonore:##2 dB(A) re 1 pW
- Niveau sonore progr. Silence : 40 dB(A) re 1 pW

Programmes et fonctions spéciales

- 8 Programmes : Eco 50 °C, Auto 45-65 °C, Intensif 70 °C, Court 60 °C, Rapide 45 °C, brilliantShine 40 °C, Silence 50 °C, Favourite
- Programme Favourite
- 4 options : Home Connect par WLAN (contrôle du lave-vaisselle à distance), Shine + Dry, Zone haute pression, Speed on demand - varioSpeedPlus
-
- Machine Care
- Silence on demand (via app)

Confort

- Capacité:##4 couverts
- iQdrive
- Zeolith
- Echangeur thermique
- AquaSensor, Capteur de charge
- Assistant de dosage
- Détection automatique du type de produit de lavage
- Filtre autonettoyant à triple filtre
- Piezo-touchControl (noir)
- emotionLight
- Affichage du temps résiduel en minutes
- Démarrage différé électronique: 1-24 heures
- Tiroir Vario - 3ème niveau
- Paniers flexComfort avec touchPoints bleus
- glassZone
-
- Roulettes easyGlide sur le panier supérieur
- Low Friction Wheels sur le panier inférieur et le tiroir
- Rack Stopper pour éviter le déraillement du panier inférieur
- Panier supérieur réglable en hauteur avec rackMatic (à 3 niveaux)
- Range-assiettes rabattables dans le panier supérieur (2x)
- Range-assiettes rabattables dans le panier inférieur (8x)
- Supports pour tasses avec partie avant en silicone souple dans le panier supérieur (2x)
- Support pour verres dans le panier inférieur
- Glass protection technology
- aquaStop® : garantie Siemens Electromenager en cas de dégât des eaux - pour toute la durée de vie de l'appareil*
- Verrouillage électronique
- Revêtement intérieur: Acier inox

Informations techniques et accessoires

- Dimensions (H x L x P): 81.5 x 59.8 x 57.3 cm
- Plinthe incluse

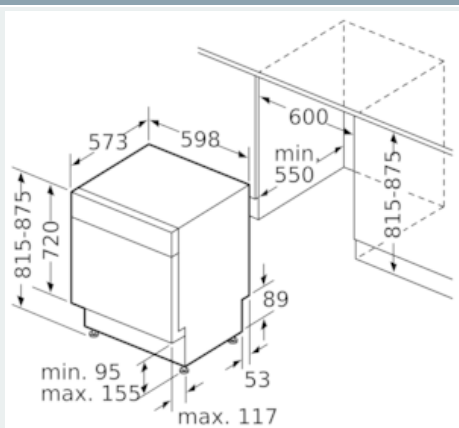
¹ Echelle d'efficacité énergétique de A à G

² Consommation énergétique en kWh par 100 cycles (en programme Eco 50 °C)

³ Consommation d'eau en litres par cycle (en programme Eco 50 °C)

iQ500, lave-vaisselle sous-encastable, 60 cm, Inox SN45ZS49CE

Dessins sur mesure



Mesures en mm

