

**Série 4, lave-linge à chargement frontal, 9 kg, 1400 trs/min
WGG04404FG**



Résultats exceptionnels avec une consommation d'eau et d'énergie minimale, grâce à la classe d'énergie A et au système ActiveWater Plus.

- **Option AntiTaches:** élimine efficacement quatre types de taches parmi les plus tenaces.
- **Classe énergétique A :** vous économisez de l'énergie !
- **Moteur EcoSilence Drive™ :** un moteur silencieux et économe en énergie garanti 10 ans.
- **Allergy Plus :** mis au point pour les personnes allergiques ou à la peau sensible.
- **Programme 'SpeedPerfect' :** un linge parfaitement propre, en 2 fois moins de temps.

Données techniques

Classe d'efficacité énergétique: A

Consommation énergétique pondérée en kWh pour 100 cycles de lavage Eco 40-60: 46 kWh

Capacité maximale en kg: 9,0 kg

Consommation d'eau du programme Eco en litres par cycle: 48 l

Durée du programme Eco 40-60 en heures et en minutes à la capacité nominale: 3:48 h

Classe d'efficacité d'essorage du programme Eco 40-60: B

Classe d'émissions de bruit acoustique dans l'air: A

Émissions de bruit acoustique dans l'air: 70 dB(A) re 1 pW

Type de construction: Pose libre

Hauteur avec top amovible: 3 mm

Dimensions du produit: 848 x 598 x 588 mm

Poids net: 72,9 kg

Puissance de raccordement: 2300 W

Intensité: 10 A

Tension: 220-240 V

Fréquence: 50-60 Hz

Certificats de conformité: CE, VDE

Longueur du cordon électrique: 160 cm

Charnière de la porte: Gauche

Roulettes: Non

Code EAN: 4242005356096

Type de montage: Pose libre



4 242005 356096

Série 4, lave-linge à chargement frontal, 9 kg, 1400 trs/min WGG04404FG

Résultats exceptionnels avec une consommation d'eau et d'énergie minimale, grâce à la classe d'énergie A et au système ActiveWater Plus.

- Lave-linge Frt 60cm, Pose libre

Informations générales

- Classe d'efficacité énergétique¹: A
- Energie² / Eau³: 46 kWh / 48 litres
- Capacité: 1 - 9 kg
- Durée programme⁴: 3:48 h:min
- Classe d'efficacité d'essorage: B
- Vitesse d'essorage^{**}: 400 - 1400 tr/min
- Niveau sonore: 70 dB (A) re 1 pW
- Classe d'efficacité sonore: A

Programmes

- Programmes standard: Coton, Synthétiques, Délicat/Soie, Laine/Lavage à la main.
- Programmes spéciaux: AllergyPlus, Nettoyage tambour avec rappel automatique, Jeans/Couleurs sombres, Vidange/Essorage, Mix rapide, Sport, Rinçage unique, Express 15 min/30 min

Options

- SpeedPerfect: parfaitement propre, jusqu'à trois fois plus rapide. ***
- Système Antitache pour 4 taches - activable sur les programmes standards
- Touches TouchControl: Repassage facile, Fin différée, Système antitache, Départ/Stop avec fonction rajout de linge, Température, SpeedPerfect, Vitesse d'essorage, Plus d'eau/ Arrêt cuve pleine

Equipement et confort

- Rajout de linge: fonction qui vous offre la possibilité d'ajouter du linge même après le départ d'un programme de lavage.
- Grand display LED avec affichage pour le déroulement du programme, vitesse d'essorage max., temps résiduel, 24 h fin différée et conseil de dosage
- Volume du tambour: 63 l
- VarioDrum: tambour pour un lavage doux et efficace
- Nettoyage tambour avec rappel automatique avec rappel automatique
- Hublot de 32 cm, avec angle d'ouverture de 160°
- Rajout de linge
- EcoSilence Drive: moteur à faible consommation, des plus silencieux
- 10 ans de garantie sur le moteur EcoSilence Drive
- ActiveWater Plus: la détection automatique de la charge permet une consommation d'eau particulièrement économique, même pour les petites charges de linge.
- Design AntiVibration: plus de silence et stabilité
- AquaSecure: la protection contre les dégâts des eaux avec une protection supplémentaire sur le tuyau d'arrivée d'eau
- SoftDial - commande entièrement électronique avec un seul bouton de sélection, pour tous les programmes
- Détection de mousse
- Système anti-balourd
- Sécurité enfants
- Signal de fin de programme
- Nettoyage facile du bac à produit lessiviel
- Aide pour dosage de produit lessiviel liquide

Caractéristiques techniques

- A glisser sous plan de travail de 85 cm
- Dimensions (H x L): 84.8 cm x 59.8 cm
- Profondeur de l'appareil: 58.8 cm
- Profondeur porte incluse: 63.2 cm
- Profondeur avec porte ouverte: 104.9 cm

¹ Echelle de classes d'efficacité énergétique de A à G
² Consommation d'énergie en kWh par 100 cycles (programme Eco 40-60)

³ Consommation d'eau pondérée en litres par cycle (programme Eco 40-60)

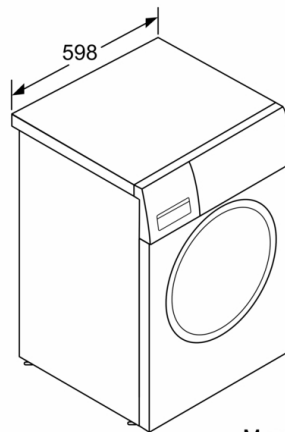
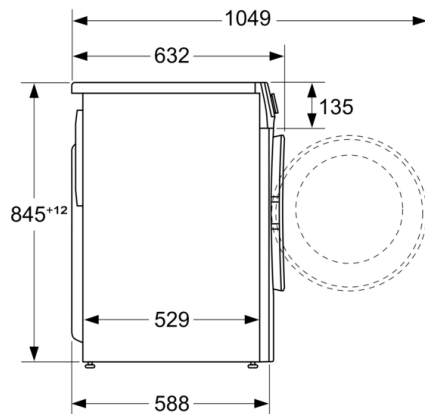
⁴ Durée de programme Eco 40-60

** La valeur indiquée a été arrondie.

*** Comparaison entre la durée du programme Easy Care 40°C et la durée du programme Easy Care 40°C avec l'option Speed

**Série 4, lave-linge à chargement frontal, 9
kg, 1400 trs/min
WGG04404FG**

mesures en mm



Mesures en mm