

## iQ500, Lavante-séchante, 7/4 kg WK14D543EU



### Accessoires en option

WX975600	Fixation au sol
WZ10130	RALLONGE AQUASTOP / AQUASECURE

Lavante-séchante iQ500 intégrable équipée du waterPerfect et qui détecte la charge de linge afin d'économiser de l'eau.

- ✓ Technologie autoDry : pour un séchage délicat et précis, économe en énergie.
- ✓ speedPack M : accélérez vos programmes ou optez pour un lavage en 15 minutes seulement.
- ✓ Programme Outdoor : séchez vos vêtements imperméables et techniques sans les abîmer.

### Équipement

#### Données techniques

Classe d'efficacité énergétique du cycle de lavage/séchage: .....	E
Classe d'efficacité énergétique du programme Eco 40-60: .....	E
Consommation énergétique pondérée en kWh pour 100 cycles complets de lavage/séchage: .....	266 kWh
Consommation énergétique pondérée en kWh pour 100 cycles de lavage Eco 40-60: .....	77 kWh
Capacité maximale en kg pour un cycle de lavage/séchage: .....	4.0
Capacité maximale en kg pour un cycle de lavage: .....	7.0
Consommation d'eau du cycle complet de lavage/séchage en litres par cycle: .....	68 l
Consommation d'eau du programme Eco en litres par cycle: .....	44 l
Durée du cycle complet de lavage/séchage en heures et en minutes à la capacité nominale: .....	5:30 h
Durée du programme Eco 40-60 en heures et en minutes à la capacité nominale: .....	2:50 h
Classe d'efficacité d'essorage du programme Eco 40-60: .....	B
Émissions de bruit acoustique dans l'air: .....	72 dB(A) re 1 pW
Classe d'émissions de bruit acoustique dans l'air: .....	A
Type de pose: .....	Pose libre
Top amovible: .....	Non
Charnière de la porte: .....	Gauche
Longueur du cordon électrique: .....	220.0 cm
Hauteur avec top amovible: .....	0 mm
Dimensions du produit: .....	820 x 595 x 584 mm
Poids net: .....	84.3 kg
Volume du tambour: .....	52 l
Code EAN: .....	4242003941003



## iQ500, Lavante-séchante, 7/4 kg WK14D543EU

### Équipement

#### Informations générales

- Classe d'efficacité énergétique lavage et séchage<sup>1</sup>: E
- Classe d'efficacité énergétique lavage<sup>2</sup>: E
- Energie<sup>3</sup> / Eau<sup>4</sup> lavage et séchage: 266 kWh / 68 litres
- Energie<sup>5</sup> / Eau<sup>6</sup> lavage: 77 kWh / 44 litres
- Capacité lavage et séchage / lavage: 1 - 4 kg / 1 - 7 kg
- Durée programme<sup>7</sup> laver et sécher / laver: 5:30 h:min / 2:50 h:min
- Classe d'efficacité d'essorage: Classe d'essorage\_Eu19: B
- Vitesse d'essorage<sup>\*\*</sup>: 600 - 1355 trs/min
- Niveau sonore essorage: 72 dB (A) re 1 pW
- Classe d'efficacité sonore: A

#### Programmes

- Programmes spéciaux: Hygiène, Express 15 min, Nettoyage cuve, Mix rapide, Programme nuit, Vidange/Essorage, Sport/Fitness, Rinçage/Essorage, Délicat/Soie, Laine/Lavage à la main
- Programmes spéciaux de séchage: Nettoyage tambour

#### Options

- Touches: Départ/Pause, Température, Sécher, Options, Vitesse d'essorage, Départ différé, Choix de fonctions et 24 h Départ différé

#### Équipement et confort

- aquaStop\* avec une garantie à vie contre les dégâts des eaux
- Grand display pour le déroulement du programme, la température, la vitesse d'essorage, le temps restant, la fin différée jusqu'à 24 h et affichage du réglage affiné du degré de séchage
- Commande entièrement électronique par un seul bouton pour les programmes de lavage et les programmes spéciaux
- Fonction autoDry, Programmes à minuterie
- Système aquaLift
- waterPerfect Plus: gestion économe de l'eau, même pour les petites charges, grâce à nos capteurs intelligents.
- Détection de mousse
- Système anti-balourd
- Signal de fin de programme
- Sécurité enfants
- Hublot avec vitre de protection
- Porte à ouverture latérale - charnières à gauche
- Crochet de fermeture métallique
- Crochet de fermeture métallique et magnétique

#### Caractéristiques techniques

- Hauteur de plinthe réglable sur 16.5 cm
- Plinthe ajustable en profondeur: 6.5 cm
- Dimensions (H x L x P): 82 x 59.5 x 58.4 cm
- Pieds arrière réglables par l'avant
- Entièrement intégrable

1 2 Echelle de classes d'efficacité énergétique de A à G.

3 Consommation d'énergie en kWh par 100 cycles complets (programme Eco 40-60).

4 Consommation d'eau pondérée en litres par cycle complet

(programme Eco 40-60).

5 Consommation d'énergie en kWh par 100 cycles de lavage (programme Eco 40-60).

6 Consommation d'eau pondérée en litres par cycle de lavage (programme Eco 40-60).

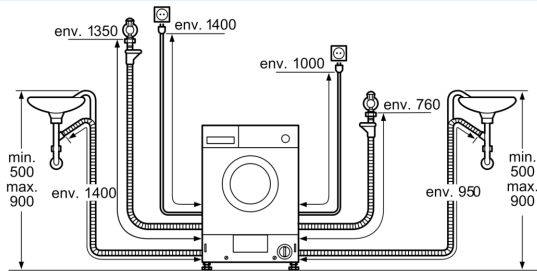
7 Durée programme Eco 40-60, cycle de lavage et séchage / cycle de lavage seul

\*\* La valeur indiquée a été arrondie

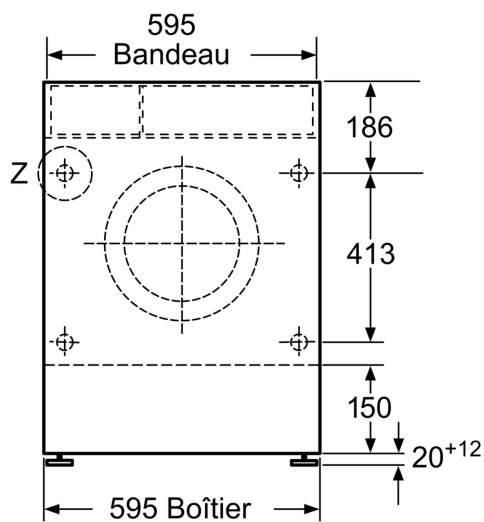
\* Les conditions de garantie peuvent être trouvées sur notre site internet

**iQ500, Lavante-séchante, 7/4 kg  
WK14D543EU**

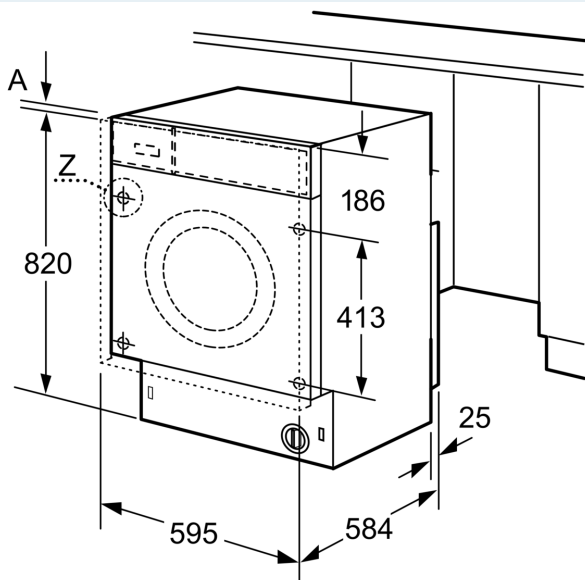
Dessins sur mesure



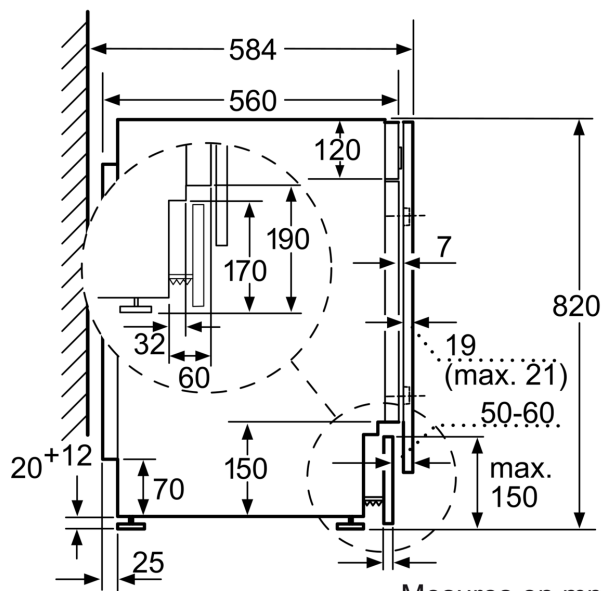
Mesures en mm



Mesures en mm



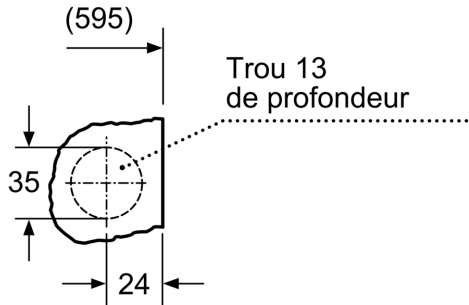
Mesures en mm



Mesures en mm

Dessins sur mesure

Détail Z



Cotes en mm