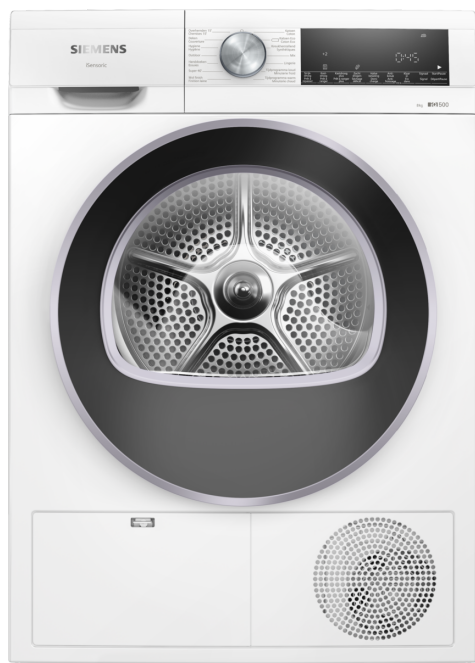


iQ500, sèche linge à condensation, 8 kg WP31G206FG



B



Accessoires en option

WZ11410	KIT SUPERP SS TABL SL WT..N/G/W/H
WZ20160	Tuyau pour évacuer l'eau de condens
WZ20400	KIT SUPERP+TABL SL WT..N/G/W/H
WZ20600	Corbeille pour lainages
WZDP20D	Socle avec tiroir, sèche-linge

Performances de lavage exceptionnelles avec autoDry pour un séchage doux et uniforme de vos vêtements.

- ✓ autoDry : un séchage délicat et précis qui prend soin de vos vêtements.
- ✓ speedPack : des sèche-linge ultra rapides et efficaces qui vous font gagner du temps.
- ✓ Demi-charge : optimisez la durée des petites charges grâce à une estimation précise.
- ✓ Le grand display LED offre une commande aisée et une vue claire sur toutes les options et fonctions.
- ✓ Programme Outdoor : séchez vos vêtements imperméables et techniques sans les abîmer.

Équipement

Données techniques

Type de pose:	Pose libre
Top amovible:	Non
Charnière de la porte:	Droite
Longueur du cordon électrique:	145.0 cm
Hauteur avec top amovible:	0 mm
Dimensions du produit:	842 x 598 x 613 mm
Poids net:	41.9 kg
Code EAN:	4242003945636
Puissance:	2800 W
Intensité:	13/10 A
Tension:	220-240 V
Fréquence:	50 Hz
Capacité de chargement:	8.0 kg
Classe d'efficacité énergétique:	B
Consommation énergétique des sèche-linge électroniques en pleine charge - NOUVEAU (2010/30/CE):	4.71 kWh
Durée du programme coton en pleine charge:	150 min
Consommation énergétique des sèche-linge électroniques en demi-charge - NOUVEAU (2010/30/CE):	2.56 kWh
Durée du programme coton en demi-charge:	83 min
Contrôle de la consommation énergétique sur les sèche-linge électroniques - NOUVEAU (2010/30/CE):	560.0 kWh / an
Contrôle de la durée du cycle:	112 min
Moyenne de l'efficacité énergétique en pleine charge (%):	88 %
Moyenne de l'efficacité énergétique en demi-charge (%):	88 %
Contrôle du taux d'humidité résiduelle (%):	88 %



iQ500, sèche linge à condensation, 8 kg WP31G206FG

Équipement

Informations générales

- Classe d'efficacité énergétique¹: B
- Energie²: 560 kWh
- Capacité: 1 - 8 kg
- Durée programme³: 150 min
- Niveau sonore: 64 dB (A) re 1 pW
- Classe d'efficacité de condensation⁴: B
- Efficacité de condensation⁵: 88 %

Programmes

- Programmes standard: Coton, Synthétiques
- Programmes spéciaux: Coton, Coton Eco, Lingerie, Essuies, Hygiene, Mix, Outdoor, Chemises 15 min, Super 40 min, Couvertures, Synthétiques, Finition laine, Minuterie froid, Minuterie chaud

Options

- Phase antiroissage 120 min. à la fin du programme
- Option demi-charge: séchage optimisé pour les petites charges.
- Touches touchControl: Prêt à repasser, Prêt à ranger, Prêt à ranger plus, Fin différée jusqu'à, Demi-charge, Antiroissage, Délicat, Signal, Start / Rajout / Pause, Fin différée jusqu'à 24 h

Équipement et confort

- Filtre easyClean pour un nettoyage aisé du condenseur
- autoDry: programmes de séchage par capteurs d'humidité
- Grand Display LED pour l'affichage du temps résiduel, la fin différée jusqu'à 24 h, le déroulement du programme et fonctions spéciales
- Recommandation de charge
- Compteur d'utilisation: compte le nombre de programmes terminés
- softDial - commande entièrement électronique avec un seul bouton de sélection, pour tous les programmes
- softDrying System: grand tambour en grand tambour en inox pour une meilleure protection des textiles, aubes softDesign pour une meilleure protection des textiles, aubes SoftDesign
- antiVibration design: très silencieux et stable
- Éclairage intérieur du tambour: non lumière d'intérieure du tambour
- Kit de raccordement pour évacuation de l'eau de condensation
- Sécurité enfants
- Signal de fin de programme
- Couleur de porte: Liquid-chrome matt, black
- Charnières de porte à droite
- Crochet de fermeture métallique

Caractéristiques techniques

- A glisser sous plan de travail de 85 cm
- Dimensions (H x L): 84.2 cm x 59.8 cm
- Profondeur de l'appareil: 61.3 cm
- Profondeur porte incluse: 64.8 cm
- Profondeur avec porte ouverte: 109.6 cm

¹ Sur une échelle de classes d'efficacité énergétique de A+++ à D

² Consommation d'énergie en kWh par an, basée sur 160 cycles de

séchage du programme standard avec pleine ou demi charge et la consommation en modes basse puissance

³ Durée du programme standard coton avec pleine charge

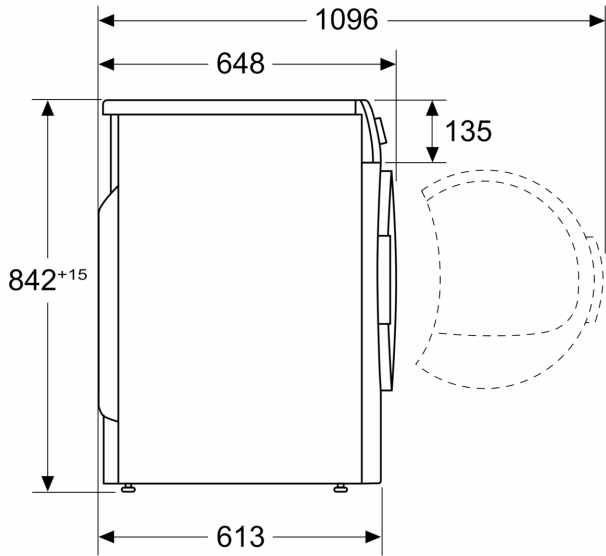
⁴ Sur une échelle de classes d'efficacité de condensation de A à G

⁵ Efficacité de condensation pondérée pour le programme standard coton avec pleine ou demi charge

iQ500, sèche linge à condensation, 8 kg WP31G206FG

Dessins sur mesure

Mesures en mm



Mesures en mm

