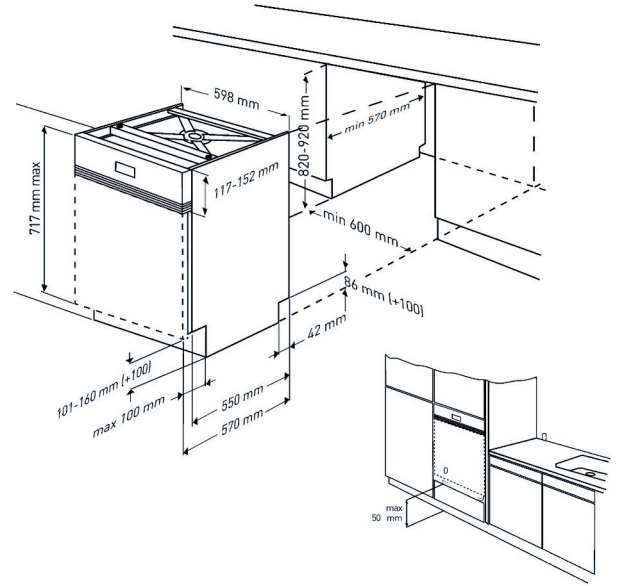


INTEGREERBARE VAATWASSER

Performance line

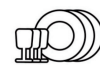


- Standaardcouverts : 13
- Hoogte (cm) : 82
- Aantal programma's : 5
- Aantal temperaturen : 4 : 35-50-65-70°C
- Energieklasse : E
- Waterverbruik (L) : 12.9
- Geluidsniveau (dBA) : 48
- Energieverbruik (kWh) :
- Startuitstel (u) : 3-6-9
- BLDC motor : stil en krachtig met 10 jaar garantie
- Aanduiding programmaverloop
- Mini 30' : 35 °C
- ECO programma : 50 °C
- Quick&Shine
- Clean & shine
- Intensief programma : 70 °C
- Active fan drying
- Optie halve lading
- Optie express
- GlassShield technologie

- Controlelampjes zout en spoelmiddel
- SelfFit: automatische aanpassing aan gewicht van de deur 3 tot 6 kg
- Inox kuip en binnendeur
- Verborgen verwarmingselement
- Achterste voetjes voraan regelbaar
- Verstelbaar steunrekje voor kopjes
- Bestekmandje
- Overloop- en lekbeveiliging : Watersafe
- Maximum temperatuur watertoevoer : 25°C
- Energieverbruik 100 afwasbeurten kWh : 94
- Geluidsklasse : C
- Duur van het ECO programma (u) : 3.25
- Vermogen (W) : 1800
- Afmetingen nis (H x B x D) : 820 x 598 x 548 mm
- Jaarlijks verbruik (kWh) : 266
- Gewicht (Kg) : 35.5
- Afmetingen (H x B x D) : 81.8 x 59.8 x 57



94 kWh / 100



13 X



12,9 L



3:25



48dB

ABC D

2019/2017