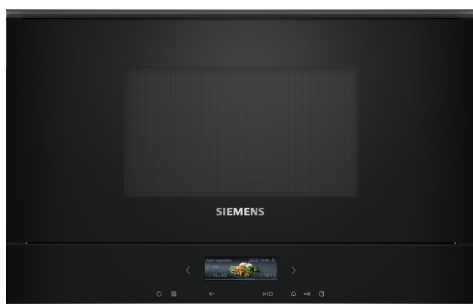


## iQ700, Inbouw microgolfoven, Zwart BE732L1B1



### Toebehoren geïntegreerd

1 x Rooster, 1 x Glasschaal

### Optionele toebehoren

HZ6TCC0 :  
HZG9AS00S Adapter

De microgolfoven met touchControl voor eenvoudige bediening en directe selectie van de gewenste verwarmingsmodus

- ✓ Om je microgolfoven sneller te poetsen, wordt het vuil op voorhand losgeweekt door het verdampen van zeepwater. Daarna haal je het makkelijker weg - humidClean Plus programma.
- ✓ cookControl10: automatische programma's voor de beste resultaten.
- ✓ Inverter Technology – Gelijkmatige microgolfkraft voor geleidelijk opgewarmd eten.
- ✓ Grill-functie – Voor een gelijkmatige verwarming en perfecte bruining.
- ✓ Wattage: tijdbesparend en krachtig tot met 900 watt.

### Kenmerken

#### Technische gegevens

Bijkomende functie: ..... Grill functie  
 Soort besturing: ..... Elektronisch  
 Afmetingen van het toestel: ..... 382 x 594 x 318 mm  
 Afmetingen van het toestel met verpakking: ... 230 x 350 x 270 mm  
 Lengte elektriciteitsnoer: ..... 175.0 cm  
 Nettogewicht: ..... 19.0 kg  
 Brutogewicht: ..... 21.0 kg  
 EAN-code: ..... 4242003906675  
 Maximaal microgolf-vermogen: ..... 900 W  
 Aansluitvermogen: ..... 1990 W  
 Minimale smeltveiligheid: ..... 10 A  
 Spanning: ..... 220-240 V  
 Frequentie: ..... 50; 60 Hz  
 Type stekker: ..... Schuko-/Gardy. met aarding  
 Meegeleverde toebehoren: ..... 1 x Rooster, 1 x Glasschaal



## iQ700, Inbouw microgolfoven, Zwart BE732L1B1

### Kenmerken

#### Type microgolfoven en verwarmingswijzen:

- 5 Microgolf vermogens: 90 W, 180 W, 360 W, 600 W, 900 W
- Intelligente Inverter technologie: het max. vermogen wordt tot 600 Watt gereguleerd bij langdurig gebruik
- Grill van 1.3 kW
- Vermogens van de microgolfoven combineerbaar met de grill: 90 W, 180 W, 360 W
- Volume van de binnenruimte: 21 l

#### Design:

- Binnenruimte in inox

#### Reiniging:

- Katalytische bovenwand
- Cleaning Assistance ( hydrolyse reiniging)

#### Comfort :

- Elektronische klok
- touchControl bediening
- Eenvoudig gebruikconcept
- cookControl: 10 automatische programma's
- QuickStart: druk gedurende 30 seconden op maximaal magnetronvermogen
- LED-verlichting
- Draaideur met zijdelingse opening - scharnieren links
- Elektronische deuropening
- Touch bediening

#### Toebehoren:

- 1 x Rooster, 1 x Glasschaal

#### Milieu / Zekerheid:

- Veiligheidsuitschakeling
- Start knop Deurcontactschakelaar
- Koelventilator

#### Technische informatie:

- Lengte aansluitkabel: 175 cm
- Totale aansluitwaarde: 1.99 kW
- Nominale spanning: 220 - 240 V
- Inbouwapparaat voor hangkast van 60 cm breed (30cm diepte), Voor inbouw in een kolomkast

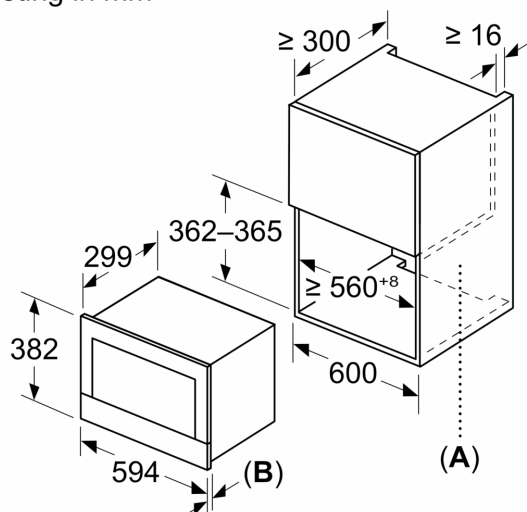
#### Afmetingen:

- Afmetingen toestel (HxBxD): 382 x 594 x 318 mm
- Inbouwafmetingen (HxBxD): 362-382 x 560-568 x 300 mm
- Voor afmetingen en inbouwmaten van dit apparaat aub de maatschetsen aanhouden

**iQ700, Inbouw microgolfoven,  
Zwart  
BE732L1B1**

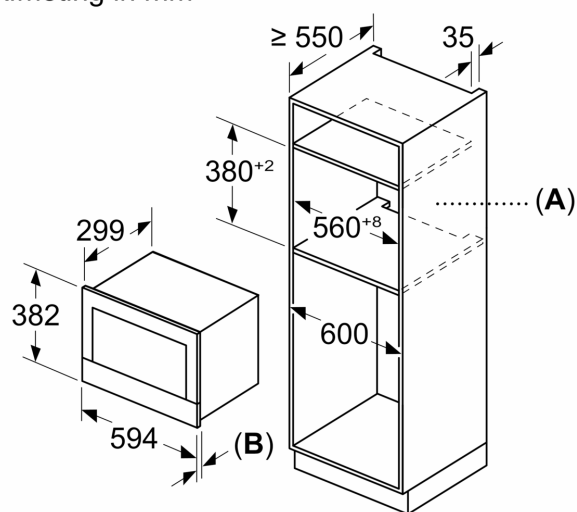
Maattekeningen

Afmeting in mm



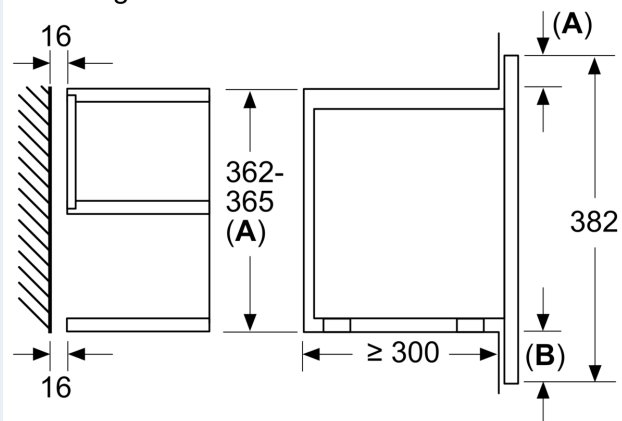
**A:** Achterwand open  
**B:** 19,5 mm

Afmeting in mm



**A:** Achterwand open  
**B:** 19,5 mm

Afmeting in mm



**A:** Overstek boven:  
Nis 362: 6 mm  
Nis 365: 3 mm  
**B:** Overstek onder: 14 mm