

## iQ700, Inbouw microgolfoven, Zwart BF722L1B1



HZ6UCC0 :  
HZG9AS00S Adapter

De microgolfoven met touchControl voor eenvoudige bediening en directe selectie van de gewenste verwarmingsmodus

- ✓ Om je microgolfoven sneller te poetsen, wordt het vuil op voorhand losgeweekt door het verdampen van zeepwater. Daarna haal je het makkelijker weg - humidClean Plus programma.
- ✓ Automatische programma's zorgen voor de beste resultaten - cookControl7.
- ✓ Wattage: tijdbesparend en krachtig tot met 900 watt.
- ✓ Ideaal voor installatie in de hoogte - de scharnierdeur met zijdelingse opening.

Bijkomende functie: .....Enkel microgolfoven  
Soort besturing: ..... Elektronisch  
Afmetingen van het toestel (hxbxd): ..... 382x594x318 mm  
Afmetingen van het toestel met verpakking: ... 230 x 350 x 270 mm  
Lengte elektriciteitsnoer: ..... 175.0 cm  
Nettogewicht: ..... 16.4 kg  
Brutogewicht: ..... 18.2 kg  
EAN-code: ..... 4242003906514  
Maximaal microgolf-vermogen: .....900 W  
Aansluitvermogen: .....1220 W  
Minimale smeltveiligheid: ..... 10 A  
Spanning: ..... 220-240 V  
Frequentie: ..... 50; 60 Hz  
Type stekker: ..... Schuko/Gardy-stekker met aarding



## iQ700, Inbouw microgolfoven, Zwart BF722L1B1

### Type microgolfoven en verwarmingswijzen:

- 5 Microgolf vermogens: 90 W, 180 W, 360 W, 600 W, 900 W
- Intelligente Inverter technologie: het max. vermogen wordt tot 600 Watt gereguleerd bij langdurig gebruik
- Volume van de binnenruimte: 21 l

### Design:

- Binnenruimte in inox

### Reiniging:

- Cleaning Assistance ( hydrolyse reiniging)

### Comfort :

- Elektronische klok
- touchControl bediening
- Eenvoudig gebruikconcept
- cookControl: 7 automatische programma's
- 3 Ontdooi- en 4 kookprogramma's in de microgolffunctie
- QuickStart: druk gedurende 30 seconden op maximaal magnetronvermogen
- LED-verlichting
- Draaideur met zijdelingse opening - scharnieren links
- Elektronische deuropening
- Touch bediening

### Milieu / Zekerheid:

- Start knop
- Deurcontactschakelaar
- Koelventilator

### Technische informatie:

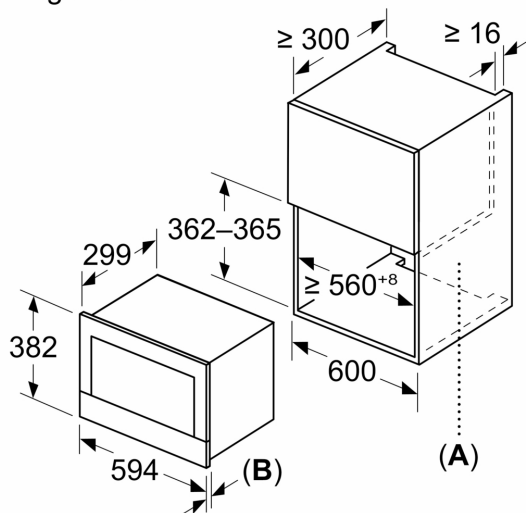
- Lengte aansluitkabel: 175 cm
- Totale aansluitwaarde: 1.22 kW
- Nominale spanning: 220 - 240 V
- Inbouwapparaat voor hangkast van 60 cm breed (30cm diepte), Voor inbouw in een kolomkast

### Afmetingen:

- Afmetingen toestel (HxBxD): 382 x 594 x 318 mm
- Inbouwafmetingen (HxBxD): 362-382 x 560-568 x 300 mm
- Voor afmetingen en inbouwmaten van dit apparaat aub de maatschetsen aanhouden

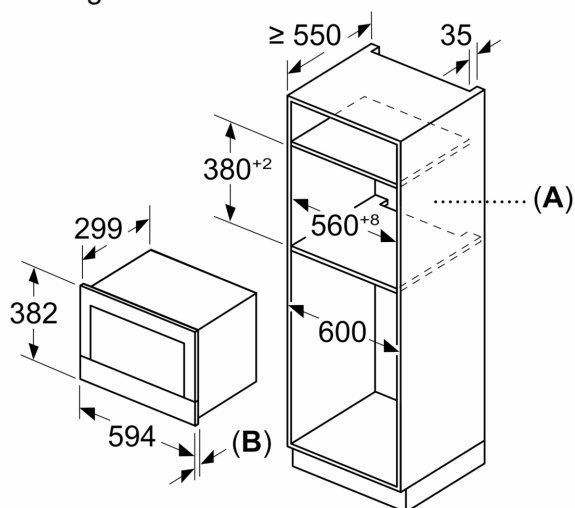
**iQ700, Inbouw microgolfoven,  
Zwart  
BF722L1B1**

Afmeting in mm



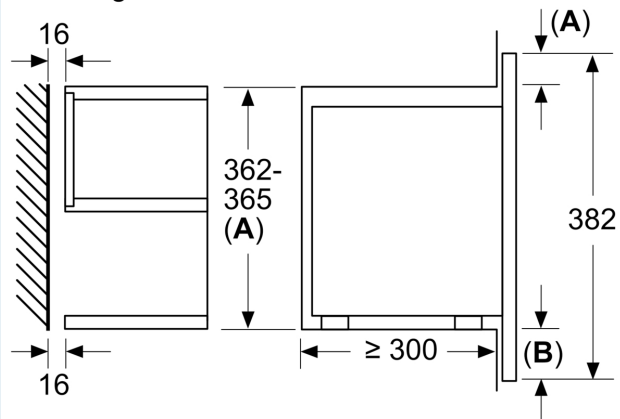
**A:** Achterwand open  
**B:** 19,5 mm

Afmeting in mm



**A:** Achterwand open  
**B:** 19,5 mm

Afmeting in mm



**A:** Overstek boven:  
Nis 362: 6 mm  
Nis 365: 3 mm  
**B:** Overstek onder: 14 mm