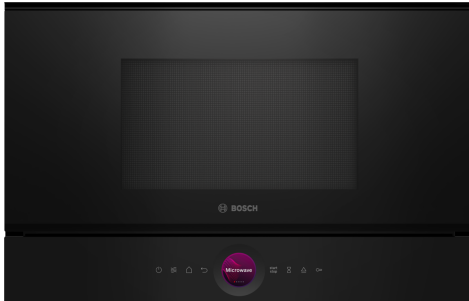


**Serie 8, Inbouw microgolfoven,
Zwart
BFR7221B1**



Optionele toebehoren

HEZ6UCC0 :
HEZG9AS00S Adapter

**De compacte microgolfoven 38cm.
Inverter Technologie: constant
magnetronvermogen voor het geleidelijk
opwarmen van voedsel. Microgolf
Boost-functie: snel en eenvoudig
opwarmen.**

- **Digital Control Ring:** de eenvoudige en innovatieve manier om je oven in te stellen.
- **TFT Touch Display:** eenvoudig te bedienen dankzij de innovatieve Digital Control Ring en het TFT-aanraakscherm.
- **AutoPilot 7:** ieder gerecht een schot in de roos dankzij 7 vooraf ingestelde automatische programma's.
- **Microwave Boost Function:** quick and easy warming.
- **Roestvrijstalen binnenruimte:** gemakkelijk schoon te maken dankzij het gladde oppervlak en de ronde randen.

Technische gegevens

Type magnetron: Alleen magnetron
Soort besturing: Elektronisch
Afmetingen van het toestel: 382 x 594 x 318 mm
Afmetingen van het toestel met verpakking: 230 x 350 x 270 mm
Lengte elektriciteits snoer: 175.0 cm
Nettogewicht: 16.8 kg
Brutogewicht: 18.6 kg
EAN-code: 4242005322688
Maximaal magnetronvermogen: 900 W
Aansluitvermogen: 1220 W
Minimale smeltveiligheid: 10 A
Spanning: 220-240 V
Frequentie: 50; 60 Hz
Type stekker: Schuko/Gardy-stekker met aarding



**Serie 8, Inbouw microgolfoven,
Zwart
BFR7221B1**

**De compacte microgolfoven 38cm.
Inverter Technologie: constant
magnetronvermogen voor het geleidelijk
opwarmen van voedsel. Microgolf
Boost-functie: snel en eenvoudig
opwarmen.**

Type microgolfoven en verwarmingswijzen:

- 5 Microgolf vermogens: 90 W, 180 W, 360 W, 600 W, 900 W
- Intelligente Inverter technologie: het max. vermogen wordt tot 600 Watt gereguleerd bij langdurig gebruik

Design:

- Binnenruimte in inox
- TouchControl bediening
- Touch bediening

Reiniging:

- Cleaning Assistance (hydrolyse reiniging)

Comfort :

- Elektronische klok
- led-touch control (rood/wit)
- Eenvoudig gebruikconcept
- AutoPilot: 7 automatische programma's
- 3 Ontdooi- en 4 kookprogramma's in de microgolffunctie
- QuickStart: druk gedurende 30 seconden op maximaal magnetronvermogen
- LED-verlichting
- Volume van de binnenruimte: 21 l
- Draaideur met zijdelingse opening - scharnieren rechts

Milieu / Zekerheid:

- Start knop
- Deurcontactschakelaar
- Koelventilator

Technische informatie:

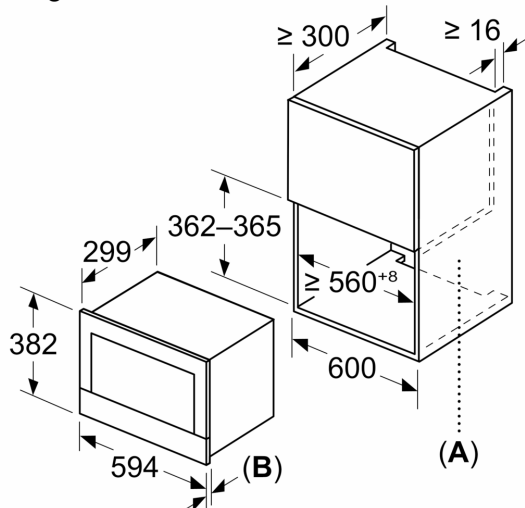
- Lengte aansluitkabel: 175 cm
- Totale aansluitwaarde: 1.22 kW
- Nominale spanning: 220 - 240 V
- Inbouwapparaat voor hangkast van 60 cm breed, Inbouw mogelijk in een kolomkast

Afmetingen:

- Afmetingen toestel (HxBxD): 382 x 594 x 318 mm
- Inbouwafmetingen (HxBxD): 362-382 x 560-568 x 300 mm
- Voor afmetingen en inbouwmaten van dit apparaat aub de maatschetsen aanhouden

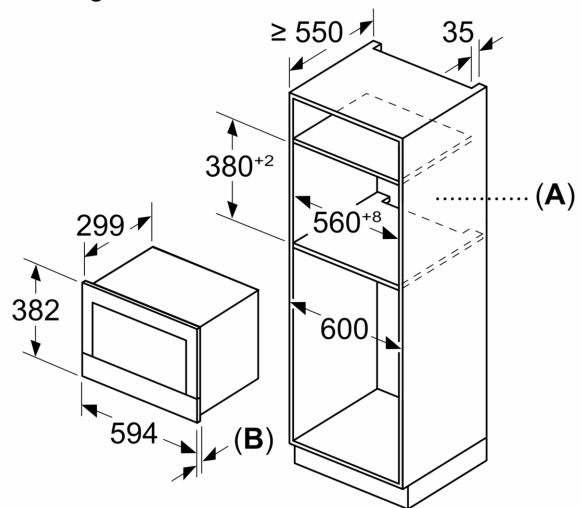
**Serie 8, Inbouw microgolfoven,
Zwart
BFR7221B1**

Afmeting in mm



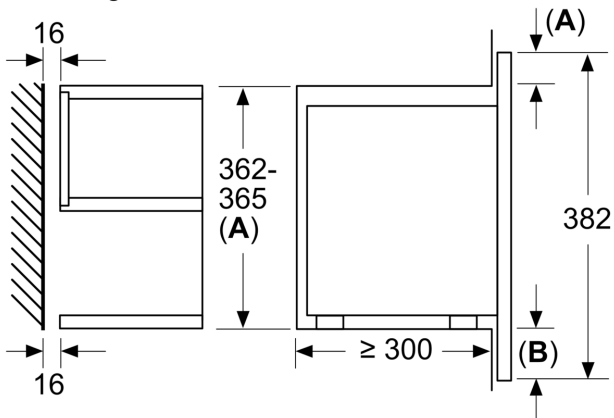
A: Achterwand open
B: 19,5 mm

Afmeting in mm



A: Achterwand open
B: 19,5 mm

Afmeting in mm



A: Overstek boven:
Nis 362: 6 mm
Nis 365: 3 mm
B: Overstek onder: 14 mm