

iQ500
BI510CNR0 - zwart
Warmhoudlade



De warmhoudlade is perfect om servies voor te verwarmen, gerechten warm te houden en op lage temperatuur te bakken

- ✓ Eenvoudig greeploos openen van de warmhoudlade dankzij de Push/Pull-functie.
- ✓ De warmhoudlade kan afzonderlijk worden ingebouwd en kan worden gecombineerd met een klassieke oven of een compact toestel van 45 cm.
- ✓ De warmhoudlade heeft een traploze temperatuurregeling van 30°-80°C.

Kenmerken

Technische gegevens

Uitvoering : Inbouw
Frontkleur / -materiaal : inox, zwart
Aantal couverts (diameter: 28 cm) : 14
Maximum aantal espressokopjes : 64
Afmetingen van het toestel (mm) : 140 x 594 x 540
Afmetingen inclusief verpakking hxbxd (mm) : 210 x 660 x 660
Inbouwafmetingen : 140 x 560 x 550
EAN-code : 4242003803844
Minimale smeltveiligheid (A) : 6
Spanning (V) : 220-240
Frequentie (Hz) : 60; 50
Type stekker : Schuko-/Gardy. met aarding



iQ500

BI510CNR0 - zwart

Warmhoudlade

Kenmerken

Gebruiksmogelijkheden:

- 5 gebruiksmogelijkheden:
- Rijzen van gistdeeg, Ontdooien, Warmhouden, Verwarmen van vaatwerk, Zacht garen
- Binnenruimte in inox
- Volume binnenruimte: 23 l

Comfort / Zekerheid:

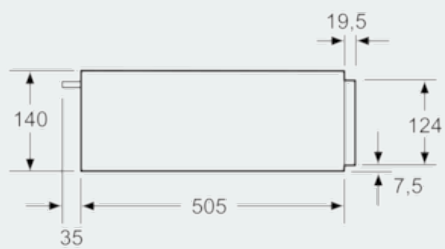
- Verwarmingsplaat uit hardglas
- 4 temperatuurvermogens: ca. 30°C - 80°C (glasoppervlaktetemperatuur)
- Max belading: 64 espressokopjes of 14 borden (26cm)
- Belading tot 15 kg
- Koelfront
- Lade zonder handgreep (Push/Pull)

Technische informatie:

- Lengte aansluitkabel: 150 cm
- Totale aansluitwaarde: 0.81 kW
- Afmetingen toestel (HxBxD): 140 x 594 x 540 mm
- Inbouwafmetingen (HxBxD): 140 x 560 - 568 x 550 mm
- Geschikt voor: voorverwarmen van serviesgoed, warmhouden van gerechten en dranken, ontdooien van gerechten, laten rijzen van deeg, garen op lage temperatuur
- Traploze temperatuurregeling: ca. 40 °C tot 80 °C

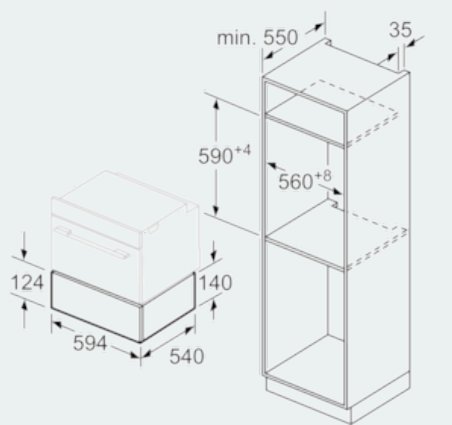
iQ500
BI510CNR0 - zwart
Warmhoudlade

Maattekeningen



Boven een warmhoudlade kunnen compacte bakovens met een apparaathoogte van 455 mm ingebouwd worden. Een tussenbodem is niet nodig.

Afmeting in mm



Afmeting in mm