

iQ700 Compacte varioSpeed bakoven m. magnetron CM678G4S1 - inox



De compact 45 cm oven met inbouwmicrogolfoven en sensoren voor snelle en perfecte kookresultaten.

- ✓ varioSpeed: reductie van de kooktijd tot 50%.
- ✓ TFT TouchDisplay Plus: optimale leesbaarheid en intuïtief gebruik.
- ✓ roastingSensor en bakingSensor: meten het exact moment wanneer het bakken gedaan is.
- ✓ activeClean: het automatische systeem voor een moeiteloos schoonmaken.
- ✓ cookControl Plus: gegarandeerd succes van talrijke gerechten.

Uitrusting

Technische Data

Type magnetron : Combi met microgolfoven
 Soort besturing : Electronisch
 Frontkleur / -materiaal : inox
 Afmetingen van het toestel (mm) : 455 x 595 x 548
 Afmetingen van het toestel met verpakking (mm) : 237.0 x 480 x 392.0
 Lengte elektriciteitsnoer (cm) : 120
 Nettogewicht (kg) : 39,0
 Brutogewicht (kg) : 41,0
 EAN-code : 4242003658383
 Maximaal vermogen microgolven (W) : 1000
 Aansluitwaarde (W) : 3650
 Minimale smeltveiligheid (A) : 16
 Spanning (V) : 220-240
 Frequentie (Hz) : 50; 60
 Type stekker : Schuko-/Gardy. met aarding

Toebehoren geïntegreerd

- 1 x Geëmailleerd bakblik
- 1 x Combi rooster
- 1 x Universele braadslede



Toebehoren

HZ915001 : Glazen braadpan , HZ86S000 : Glazen braadslede ,
 HZ66X600 : Decorstrip zwart (2x stuks) , HZ636000 : Glazen
 braadslede , HZ634080 : , HZ633070 : Professionele pan , HZ632070 :
 Universele pan , HZ631070 : , HZ625071 : Braadplaat , HZ327000 :
 Broodbaksteen , HZ324000 : Inlegrooster voor universele braadslede

iQ700

Compacte varioSpeed bakoven m. magnetron

CM678G4S1 - inox

Uitrusting

Oventype / verwarmingswijze:

- 15 verwarmingswijzen:
4D warme lucht, Warme lucht ECO, Boven-/onderwarmte, Boven-/onderwarmte ECO, Grill & warme lucht, Grote grill, Kleine grill, Pizzastand, Functie "diepvriesproducten" (coolStart), Onderwarmte, Intensieve warmte, Langzaam garen, Voorverwarmen, Drogen, Warmhouden
- Bijkomende verwarmingswijzen met microgolf: Microgolf, microCombi (varioSpeed)
- Maximaal vermogen: 1000 W - 5 microgolf vermogens (90 W, 180 W, 360 W, 600 W, 1000 W) met inverter
- Temperatuurregeling: 30 °C - 300 °C
- Snel voorverwarmen
- Volume binnenruimte: 45 l
- Binnenruimte in antraciet email

Reiniging:

- activeClean - pyrolytische zelfreiniging
- Pyrolysebestendige inhangroosters en bakplaat
- Microgolfoven top-deur

Comfort / Zekerheid:

- Elektronische klok
- cookControl Plus: ondersteunend systeem voor perfecte kookresultaten
- Multipoint temperatuursensor
Baking Sensor
- Koelfront Comfort: 30 °C (bij oven aan 180°C)
- LED-verlichting, Ovenverlichting uitschakelbaar
- Klapdeur, met softMove, gedempt openen en sluiten
- Temperatuurvoorstel
Actuele temperatuuraanduiding
Weergave opwarming
Sabbath functie
- Koelventilator
- Elektronische deurvergrendeling
Kinderveiligheid
Veiligheidsuitschakeling
Aanduiding van de restwarmte
Start-/Stoptoets
Deurcontactschakelaar

Inhangrooster / Uittreksysteem:

- Ovenruimte met inhangroosters en Telescopische rails op 1 niveau, pyrolysebestendig

Design:

- 5,7" TFT grafische kleurendisplay met directTouch-functie
- Bediening met draaiknop

Toebehoren:

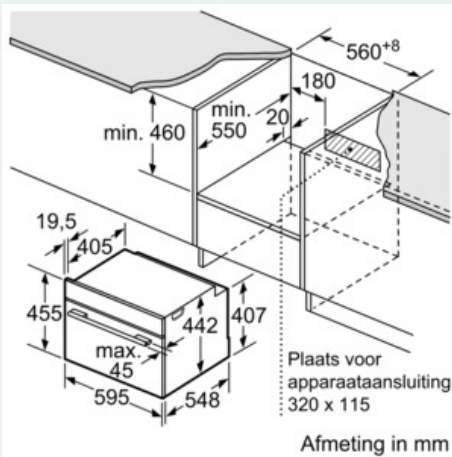
- 1 x Geëmailleerd bakblik, 1 x Combi rooster, 1 x Universele braadslede

Technische informatie:

- Lengte aansluitkabel: 120 cm
- Totale aansluitwaarde: 3.65 kW
- Afmetingen toestel (HxBxD): 455 x 595 x 548 mm
- Inbouwafmetingen (HxBxD): 450-455 x 560-568 x 550 mm
- "Zie technische schema's voor de afmetingen en installatie-instructies van dit toestel"

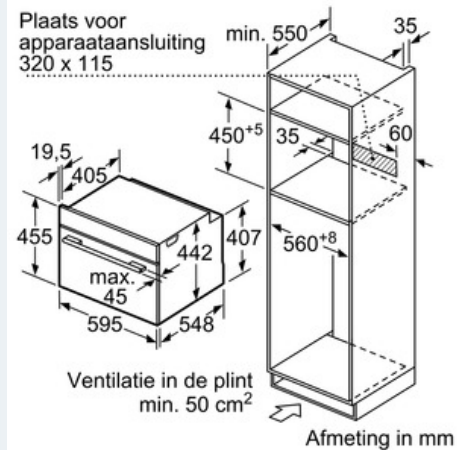
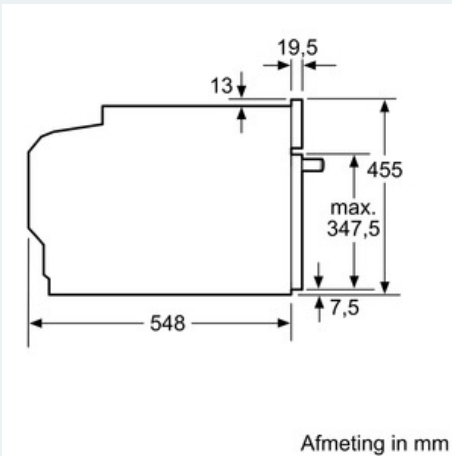
iQ700
Compacte varioSpeed bakoven m.
magnetron
CM678G4S1 - inox

Maattekeningen



Wordt het compacte apparaat onder een kookzone ingebouwd, dan moet rekening gehouden worden met de volgende werkbladdikte (eventueel incl. onderconstructie).

Kookzone-type	min. werkbladdikte	
	opgebouwd	vlak
Inductiekookzone	42 mm	43 mm
Volledige oppervlak-inductiekookzone	48 mm	53 mm
gaskookplaat	37 mm	47 mm
elektrische kookplaat	28 mm	30 mm



Inbouw met één kookzone.

