

CSG656RB7 - zwart
Compacte bakoven met stoom

A+
De compacte stoomoven met PerfectBake en PerfectRoast: zo krijg je automatisch en zachtjes perfecte resultaten.

- **PerfectBake Sensor en PerfectRoast thermometer:** eenvoudig perfecte bak- en braadresultaten bereiken.
- **Stoomkoken:** door stoom toe te voegen blijft het voedsel krokant buiten en sappig vanbinnen.
- **Assist:** automatische regeling van de optimale warmte, temperatuur en tijd voor ontelbare gerechten.
- **TFT TouchScreen bediening:** makkelijk gebruik dankzij de controle ring met klare tekst en beelden.
- **Home Connect :** intelligente huishoudtoestellen voor eenvoudig dagelijks gebruik

Technische gegevens

Frontkleur / -materiaal :	zwart
Uitvoering :	Inbouw
Deurtype :	Klapdeur
Inbouwfmetingen :	450-455 x 560-568 x 550
Afmetingen van het toestel (mm) :	455 x 594 x 548
Afmetingen inclusief verpakking hxbxd (mm) :	520 x 650 x 710
Materiaal bedieningspaneel :	glas
Deurmateriaal :	Glas
Nettogewicht (kg) :	36,934
Keurmerken :	CE, VDE
Lengte elektriciteits snoer (cm) :	150
EAN-code :	4242005125937
Minimale smeltveiligheid (A) :	16
Spanning (V) :	220-240
Frequentie (Hz) :	50; 60
Type stekker :	Schuko-/Gardy. met aarding
Keurmerken :	CE, VDE
Aantal ovenruimtes - (2010/30/EU) :	1
Bruikbaar volume (van ovenruimte) - NIEUW (2010/30/EU) :	47
Energieklasse :	A+
Energy consumption per cycle conventional (2010/30/EC) :	0,73
Energy consumption per cycle forced air convection (2010/30/EC) :	0,61
Energie-efficiëntie-index (2010/30/EU) :	81,3


Toebehoren geïntegreerd

1 x Stoomreservoir met gaatjes, formaat S, 1 x Stoomreservoir met gaatjes, formaat XL, 1 x Stoomreservoir zonder gaatjes, formaat S, 1 x Rooster, 1 x Universele braadslede

Optionele toebehoren

HEZ327000 Broodbaksteen, HEZ36D153P Porseleinen stoomovenpan GN1/3, HEZ36D163 Stoomovenpan S zonder gaatjes, HEZ36D163G Stoomovenpan S met gaatjes, HEZ36D353P Porseleinen stoomovenpan GN2/3, HEZ36D663G Stoomovenpan XL met gaatjes, HEZ617000 Pizzavorm, HEZ625071 Braadplaat, HEZ631010, HEZ631070, HEZ632010, HEZ632070, HEZ636000 Glazen braadslede, HEZ660050 decorstrip zwart (bedekt onderkant oven), HEZ660060 Decorlijst zwart, HEZ664000



Serie | 8 Combi Stoomoven

CSG656RB7 - zwart

Compacte bakoven met stoom

De compacte stoomoven met PerfectBake en PerfectRoast: zo krijg je automatisch en zachtjes perfecte resultaten.

Oventype / verwarmingswijze:

- Compacte bakoven met stoom met 14 verwarmingswijzen: 4D warme lucht, Warme lucht ECO, Boven-/ onderwarmte, Boven-/onderwarmte ECO, Geventileerde infraroodgrill, Grote grill, Kleine grill, Pizzastand, Onderwarmte, Intensieve warmte, Langzaam garen, Voorverwarmen, Drogen, Warmhouden
- Bijkomende verwarmingswijzen met stoom: Stomen, Regenereren, Rijzen van deeg, Ontdooien
- Temperatuurregeling: 30 °C - 250 °C
- Volume binnenruimte: 47 l
- Reiniging:
- EcoClean-uitrusting: achterwand, zijwanden, plafond
- ecoClean reinigingssysteem
- Volledig glazen binnendeur

Comfort / Zekerheid:

- Home Connect via WLAN (bediening op afstand)
- 3 x 2,5" TFT grafische kleurendisplay met DirectTouch-functie
- Temperatuurvoorstel
Actuele temperatuuraanduiding
Weergave opwarming
Sabbath functie
- Extra functies:
Ontkalkingsprogramma
Automatische kookpuntdetectie
Droogfunctie
- Klapdeur, Oven met SoftClose deur, gedempt openen en sluiten
- Assist: ondersteunend systeem voor perfecte kookresultaten
- PerfectBake: baksensor
PerfectRoast: multipoint braadthermometer
- Elektronische klok
- Automatisch snel voorverwarmen
- LED-verlichting, Uitschakelbare ovenverlichting
- Waterreservoir, inhoud: 1 l
- Aanduiding leeg watterreservoir
- Dampgenerator buiten de ovenruimte
- Koelventilator
- Kinderbeveiliging
Veiligheidsuitschakeling
Aanduiding van de restwarmte
Start-/Stoptoets
Deurcontactschakelaar
- Koel toestelfront Comfort: 40°C (oventemperatuur 180°C)

Inhangrooster / Uittreksysteem:

- Ovenruimte met inhangroosters en Telescopische rails op 1 niveau, 100% telescopisch uittreksysteem, met stopfunctie

Design:

- Intuïtieve bedieningsring
- Binnenruimte in Binnenruimte in antraciet email

Toebehoren:

- 1 x Stoomreservoir met gaatjes, formaat S, 1 x Stoomreservoir met gaatjes, formaat XL, 1 x Stoomreservoir zonder gaatjes, formaat S, 1 x Rooster, 1 x Universele braadslede

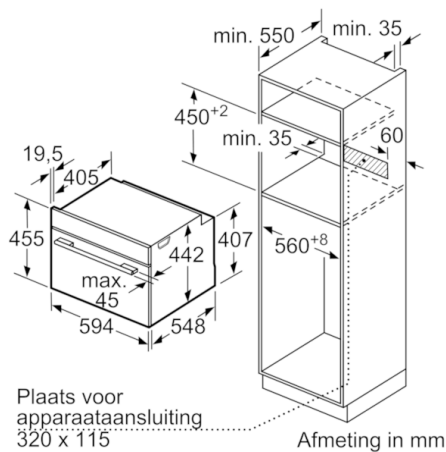
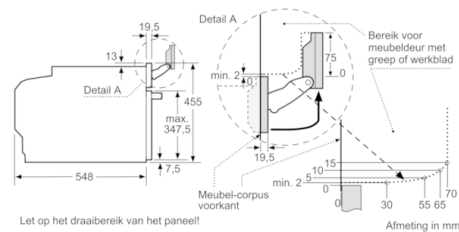
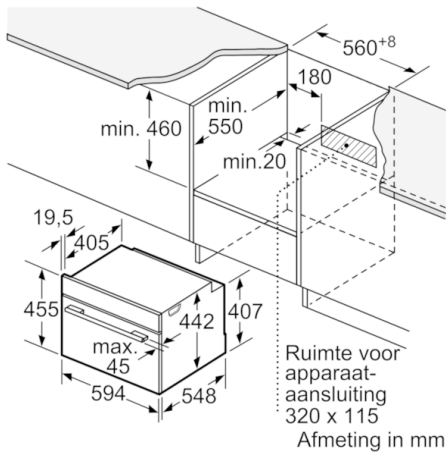
Technische informatie:

- Lengte aansluitkabel: 150 cm
- Totale aansluitwaarde: 3.3 kW
- Afmetingen toestel (HxBxD): 455 x 594 x 548 mm
- Inbouwafmetingen (HxBxD): 450-455 x 560-568 x 550 mm

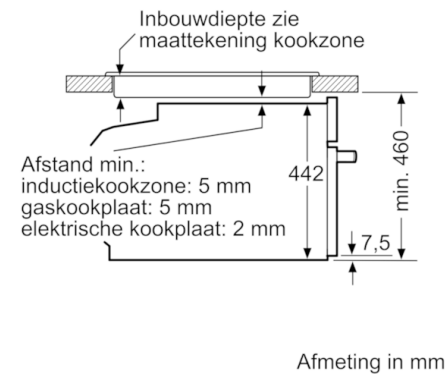
Serie | 8 Combi Stoomoven

CSG656RB7 - zwart

Compacte bakoven met stoom



Inbouw met één kookzone.



Wordt het compacte apparaat onder een kookzone ingebouwd, dan moet rekening gehouden worden met de volgende werkblad-dikte (eventueel incl. onderconstructie).

Kookzone-type	min. werkblad-dikte	
	opgebouwd	vlak
Inductiekookzone	42 mm	43 mm
Volledige oppervlak-inductiekookzone	52 mm	53 mm
gaskookplaat	32 mm	43 mm
elektrische kookplaat	32 mm	35 mm