

**Serie | 4, Geïntegreerde blokdesign  
schouwkap, 90 cm, inox  
DBB96AF50**

A



**Perfect geïntegreerde dampkap voor  
optimaal gebruik van de ruimte in uw kast.**

**Technische gegevens**

Uitvoering : Built-in/Built-under  
Keurmerken : CE  
Lengte elektriciteits snoer : 150 cm  
Inbouwfmetingen : 356mm x 862.0mm x 310mm mm  
Hoogte van het apparaat zonder luchtafvoerbuï : 60 mm  
en: Minimum distance above an electric hob : 500 mm  
en: Minimum distance above a gas hob : 650 mm  
Nettogewicht : 11,4 kg  
Soort besturing : Mechanisch  
Instelling afzuigvermogen : 3  
Maximale afzuigcapaciteit : 620 m<sup>3</sup>/h  
Maximale luchtcirculatie : 598 m<sup>3</sup>/h  
Aantal lampen : 2  
Geluidsniveau : 70 dB(A) re 1 pW  
Diameter luchtafvoer min/max : 150 mm  
Materiaal vetfilter : Aluminium wasbaar  
EAN-code : 4242005163687  
Aansluitwaarde : 255 W  
Spanning : 220-240 V  
Frequentie : 50; 60 Hz  
Type installatie : Inbouw

**Optionele toebehoren**

DWZ0IB0U0 : Recirculatieset  
DWZ0IB5G0 : Schachtverlening 120 mm  
DWZ0IB5N0 : Schachtverlening 187-360 mm  
DWZ0IM0A0 : Koolfilter (vervanging)  
DWZ0IT0P0 : Regeneerbaar koolfilter (vervanging)  
DWZ1IT1D1 : Regeneerbaar recirculatieset  
DWZ1IX1B6 : CleanAir Plus koolfilter (vervanging)  
DWZ1IX1C6 : Cleanair Plus recirculatieset



## Serie | 4, Geïntegreerde blokdesign schouwkap, 90 cm, inox DBB96AF50

### Perfect geïntegreerde dampkap voor optimaal gebruik van de ruimte in uw kast.

---

- 90 cm

#### Algemene informatie:

- Energie-efficiëntieklasse: A\*
- Gemiddeld energieverbruik: 56.5 kWu/jaar\*
- Ventilator-efficiëntieklasse: A\*
- Verlichting-efficiëntieklasse: A\*
- Vetfilter-efficiëntieklasse: C\*
- Geluidsniveau bij normale werking: 70 dB\*

#### Werking / Vermogen:

- Geschikt voor luchtafvoer of kringloopwerking
- Bij kringloopwerking is een standaard starterset of CleanAir starterset (in optie) nodig
- Voor inbouw in een 90 cm brede bovenkast
- Max. afzuigcapaciteit: 620 m<sup>3</sup>/u

#### Comfort / Zekerheid:

- 3 vermogensstanden
- draaiknop, verzinkbaar
- Geluidsniveau volgens de normen EN 60704-3 en EN 60704-2-13 bij luchtafvoer en normale werking: 70 dB(A) re 1 pW
- 2 metalen vetfilter(s), vaatwasbestendig
- Verlichting van het werkblad: 2 x LED 2,5W
- Kleurtemperatuur: 3500 K

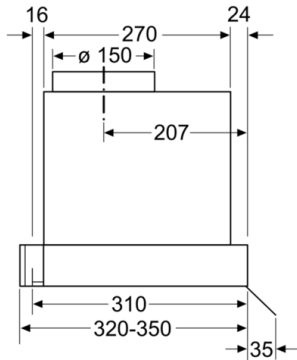
#### Afmetingen:

- Toestelafmetingen (HxBxD): 356 x 894 x 310 mm
- Inbouwafmetingen (HxBxD): 356 x 862 x 310 mm
- Aanbevolen diameter van het luchtafvoerkanaal voor een optimale werking van de dampkap: ø 150 mm
- met terugslagklep

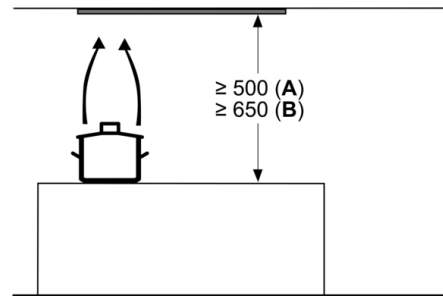
*\*In overeenstemming met de EU-regulering N° 65/2014*

**Serie | 4, Geïntegreerde blokdesign  
schouwkap, 90 cm, inox  
DBB96AF50**

Afmeting in mm  
Zijaanzicht

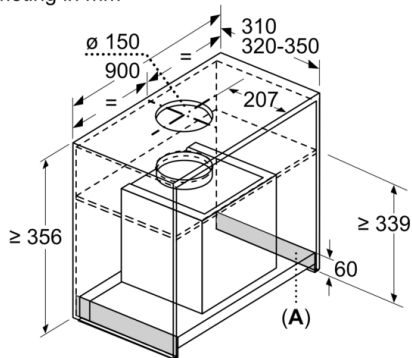


Afmeting in mm



Vanaf bovenkant pannenhouder:  
**A:** Elektro  
**B:** Gas

Afmeting in mm



A: Bereik zonder scharnieren

Afmeting in mm  
Vooraanzicht

