

Serie | 2 Dampkappen**DEM66AC00****Tussenbouwdampkap - 60 cm****Technische gegevens**

Uitvoering :	Uittrekbaar
Keurmerken :	CE
Lengte elektriciteitsnoer (cm) :	150
en: Minimum distance above an electric hob :	500
en: Minimum distance above a gas hob :	650
Nettogewicht (kg) :	11,0
Soort besturing :	Mechanisch
Instelling afzuigvermogen :	3
Maximale afzuigcapaciteit (m ³ /u) :	620
Maximale luchtcirculatie (m ³ /u) :	410
Aantal lampen :	2
Geluidsniveau (dB (A) re 1pW) :	70
Diameter luchtafvoer min/max (mm/mm) :	120 / 150
Materiaal vetfilter :	Aluminium wasbaar
EAN-code :	4242005041114
Aansluitwaarde (W) :	126
Minimale smeltveiligheid (A) :	KSA
Spanning (V) :	220-240
Frequentie (Hz) :	60; 50
Type installatie :	Wandmodel

UVP (DE)**HP****Optionele toebehoren**

DWZ0IM0A0 : Actieve kookfilter

Serie | 2 Dampkappen

DEM66AC00

Tussenbouwdampkap - 60 cm

Algemene informatie

- Energie-efficiëntieklasse: B*
- Gemiddeld energieverbruik: 68.4 kWu/jaar*
- Ventilator-efficiëntieklasse: B*
- Verlichting-efficiëntieklasse: A*
- Vetfilter-efficiëntieklasse: C*
- Geluidsniveau bij normale werking: 70 dB*

Werking / Vermogen:

- Integreerbare dampkap: te plaatsen tussen 2 bovenkasten
- Geschikt voor luchtafvoer of kringloopwerking
- Luchtafvoer volgens DIN/EN 61591:
 - normale werking: 620 m³/u
 - intensiefstand: NO_FEATURE m³/u

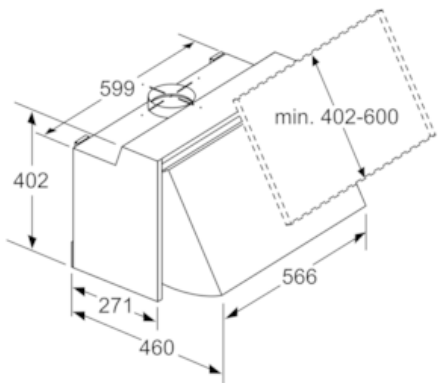
Comfort / Zekerheid:

- 3 vermogensstanden
- Bedieningspaneel met druktoetsen
- Stille werking door 2 krachtige motoren
- Geluidsniveau bij normale werking 620 m³/u: 56 dB (A) of 70 dB (A) re 1 pW volgens de norm DIN/EN 60704-2-13
- 2 metalen vetfilter(s), vaatwasbestendig
- Verlichting van het werkblad: 2

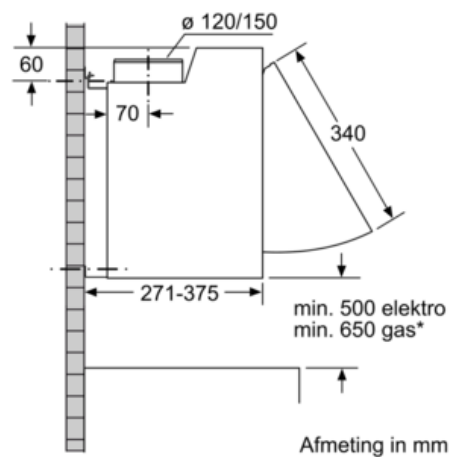
Afmetingen:

- Aanbevolen diameter van het luchtafvoerkanaal voor een optimale werking van de dampkap: Ø 150 mm (120 mm met het toestel meegeleverd)
- Toestelafmetingen (BxD): 599 x 271 mm

**In overeenstemming met de EU-regulering N° 65/2014*

Serie | 2 Dampkappen**DEM66AC00****Tussenbouwdampkap - 60 cm**

Afmeting in mm



Afmeting in mm