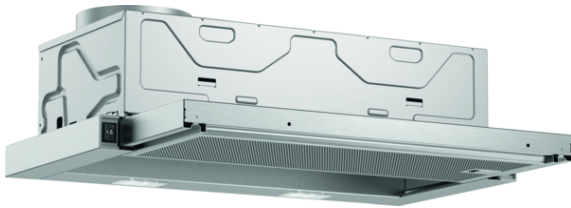


**Serie | 2, Telescopische dampkap, 60
cm, zilvermetaalkleurig
DFL064W53**

B



Technische gegevens

Uitvoering :	Uittrekbaar
Keurmerken :	CE, VDE
Lengte elektriciteitsnoer (cm) :	175
Inbouwafmetingen :	162mm x 526.0mm x 290mm
en: Minimum distance above an electric hob :	430
en: Minimum distance above a gas hob :	650
Nettogewicht (kg) :	8,215
Soort besturing :	Mechanisch
Instelling afzuigvermogen :	3
Maximale afzuigcapaciteit (m3/h) :	388
Maximale luchtcirculatie (m3/h) :	196
Aantal lampen :	2
Geluidsniveau (dB (A) re 1pW) :	67
Diameter luchtafvoer min/max (mm/mm) :	120 / 150
Materiaal vetfilter :	Aluminium wasbaar
EAN-code :	4242005231928
Aansluitwaarde (W) :	108
Minimale smeltveiligheid (A) :	10
Spanning (V) :	220-240
Frequentie (Hz) :	50
Type stekker :	Schuko-/Gardy. met aarding
Type installatie :	Inbouw

Optionele toebehoren

- DSZ4545 : Recirculatieset
- DSZ4551 : Koolfilter (vervanging)
- DSZ4682 : Lichtlijst
- DSZ4685 : Greeplijst 60 cm RVS
- DSZ4686 : Greeplijst 60 cm zwart



Serie | 2, Telescopische dampkap, 60 cm, zilvermetaalkleurig DFL064W53

Algemene informatie

- Energie-efficiëntieklasse: B*
- Gemiddeld energieverbruik: 41.1 kWh/jaar*
- Ventilator-efficiëntieklasse: C*
- Verlichting-efficiëntieklasse: A*
- Vetfilter-efficiëntieklasse: B*
- Geluidsniveau bij normale werking: 67 dB*

Werking/Vermogen

- Telescopische dampkap: inbouwbaar in een hangkast van 60 cm
- Geschikt voor luchtafvoer of kringloopwerking
- Bij kringloopwerking is een starterset nodig
- Luchtafvoer volgens DIN/EN 61591: 389 m³/h

Comfort

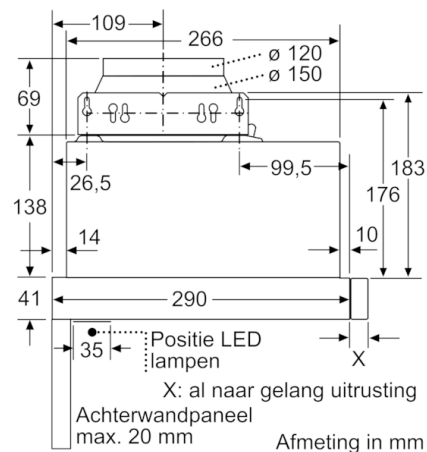
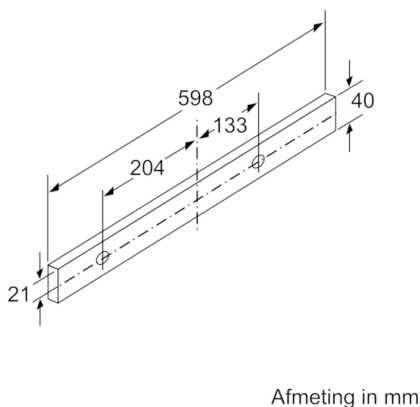
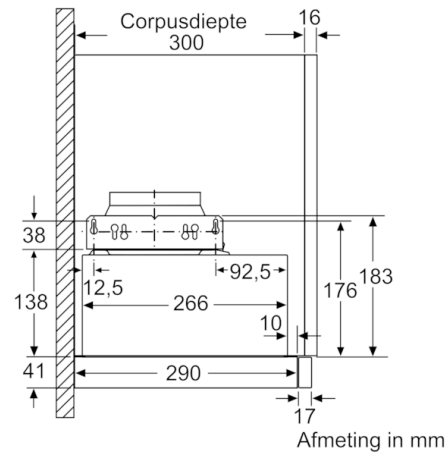
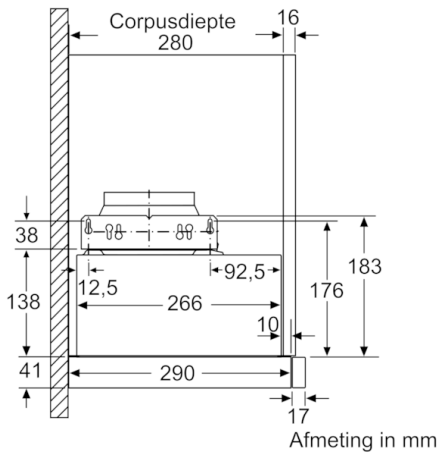
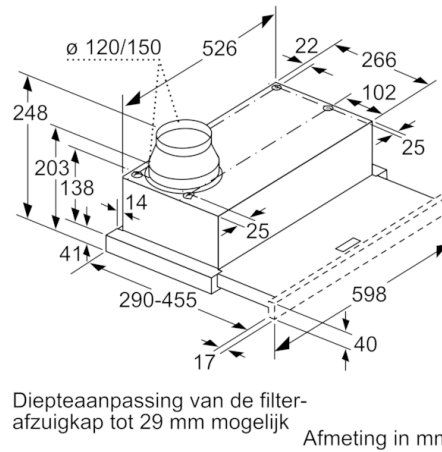
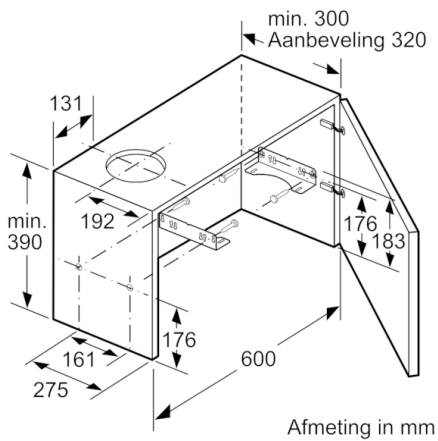
- 3 vermogensstanden
- Tuimeltoets
- Geluidsniveau volgens de normen EN 60704-3 en EN 60704-2-13 bij luchtafvoer en normale werking: 67 dB(A) re 1 pW
- Automatisch aan- en uitschakelen door het uittrekken van het telescopisch element
- vetfilter met aluminium paneel
- 2 metalen vetfilter(s), vaatwasbestendig
- 2x 1,5 W LED verlichting
- Kleurtemperatuur: 3500 K
- Telescopisch element zonder profiel (afwerkingsprofiel of meubelprofiel noodzakelijk)

instal. informatie

- Toestelafmetingen (HxBxD): 203x598x290 mm
- Inbouwafmetingen (HxBxD): 162x526x290 mm
- Aanbevolen diameter afvoerkanaal Ø150 mm (Ø120 mm bijgeleverd)

**In overeenstemming met de EU-regulering N° 65/2014*

Serie | 2, Telescopische dampkap, 60 cm, zilvermetaalkleurig
DFL064W53



**Serie | 2, Telescopische dampkap, 60 cm,
zilvermetaalkleurig
DFL064W53**

