

**Serie | 4, wanddampkap, 60 cm, RVS
DWB66IM50**

B

Optionele toebehoren

DHZ1225 : Ventilatiekanaal
 DHZ1235 : Ventilatiekanaal
 DHZ6550 : Roestvrijstalen achterwandpaneel
 DSZ5201 : CleanAir actieve koolstoffilter
 DSZ6200 : CleanAir module voor luchtrecyclage
 DWZ0DX0A0 : Actieve koolstoffilter
 DWZ0DX0U0 : Starterset voor luchtrecyclage
 DWZ0XX0I0 : Integrated CleanAir Recirculation Kit
 DWZ0XX0J0 : Integrated CleanAir Recirculation Kit
 DZZ0XX0P0 : CleanAir regenererbaar koolstoffilter

Box-design dampkap: sterke prestaties in harmonie met een passend design.

- **DirectSelect bediening:** met één druk op de knop stelt u het gewenste vermogen en de lichtsterkte in.
- **Afzuigvermogen:** zorgt voor optimaal schone lucht in uw keuken dankzij een vermogen van max. 605 m³/ uur.
- **Stil:** maximaal afzuigvermogen bij een laag geluidsniveau.

Technische gegevens

Kleur schoorsteen :	roestvrij staal
Uitvoering :	Schouw
Keurmerken :	CE, Eurasian, Morocco, Ukraine, VDE
Lengte elektriciteitsnoer (cm) :	130
Hoogte luchtafvoerbuis min/max (mm) :	583-912/583-1022
Hoogte van het apparaat zonder luchtafvoerbuis (mm) :	53
en: Minimum distance above an electric hob :	550
en: Minimum distance above a gas hob :	650
Nettogewicht (kg) :	11,035
Soort besturing :	Electronisch
Maximale afzuigcapaciteit (m ³ /u) :	368
Maximale luchtcirculatie intensiefstand (m ³ /h) :	348
Maximale luchtcirculatie (m ³ /u) :	281
Afzuigcapaciteit intensiefstand (m ³ /h) :	605
Aantal lampen :	2
Geluidsniveau (dB (A) re 1pW) :	60
Diameter luchtafvoer min/max (mm/mm) :	120 / 150
Materiaal vetfilter :	Aluminium wasbaar
EAN-code :	4242005051052
Aansluitwaarde (W) :	220
Minimale smeltveiligheid (A) :	10
Spanning (V) :	220-240
Frequentie (Hz) :	50; 60
Type stekker :	Schuko-/Gardy. met aarding
Type installatie :	Wandmodel



4 242005 051052

Serie | 4, wanddampkap, 60 cm, RVS DWB66IM50

Box-design dampkap: sterke prestaties in harmonie met een passend design.

Algemene informatie:

- Energie-efficiëntieklasse: B*
- Gemiddeld energieverbruik: 48.1 kWu/jaar*
- Ventilator-efficiëntieklasse: A*
- Verlichting-efficiëntieklasse: A*
- Vetfilter-efficiëntieklasse: B*
- Geluidsniveau bij normale werking: 60 dB*

Werking / Vermogen:

- Wanddampkap: bevestiging aan de wand, boven de kookplaat
- Geschikt voor luchtafvoer of kringloopwerking
- Bij kringloopwerking is een standaard starterset of CleanAir starterset (in optie) nodig
- Luchtafvoer volgens DIN/EN 61591:
normale werking: 368 m³/u
intensiefstand: 605 m³/u

Comfort / Zekerheid:

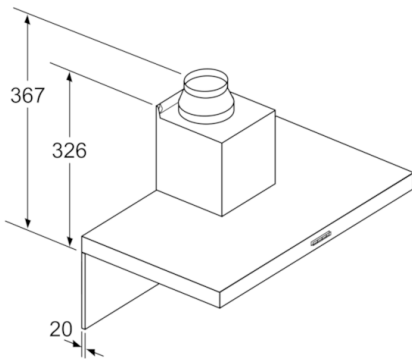
- 4 vermogens, waarvan één intensiefstand
- Intensiefstand met automatische terugschakeling na 6 minuten
- Dubbele luchtstroom
- Geluidsniveau bij normale werking 368 m³/u: 47 dB (A) of 60 dB (A) re 1 pW volgens de norm DIN/EN 60704-2-13
- 2 metalen vetfilter(s), vaatwasbestendig
- 2 x 1,5 W LED verlichting

Afmetingen:

- Aanbevolen diameter afvoerkanaal Ø 150 mm (Ø 120 mm bijgeleverd)
- Toestelafmetingen bij luchtafvoer (HxBxD): 635-965 x 600 x 500 mm
- Toestelafmetingen bij kringloopwerking (HxBxD): 635-1075 x 600 x 500 mm
- Toestelafmetingen bij kringloopwerking met CleanAir module (HxBxD):
703 x 600 x 500 mm - montage met externe schouw 833-1163
x 600 x 500 mm - montage met telescopische schouw

*In overeenstemming met de EU-regulering N° 65/2014

Serie | 4, wanddampkap, 60 cm, RVS DWB66IM50



Bij gebruik van een achterwand moet met het design van het apparaat rekening worden gehouden. Afmeting in mm

