

Serie | 2 Dampkappen

DWP94BC50 - inox
Pyramide-Design
Decoratieve dampkap - 90 cm

**C**

De wanddampkap: wordt op de wand gemonteerd en geeft u volledige vrijheid bij de planning van uw keuken.

Wanddampkap Pyramide: mooie prestaties passend bij uw keuken

- **Druktoetsen:** eenvoudige mechanische bediening voor het instellen van het juiste vermogen
- **Afzuigvermogen:** zorgt voor een optimaal keukenlucht-klimaat dankzij een vermogen van max. 360 m³/ uur.
- **Halogeenverlichting:** voor een optimale verlichting van de kookplaat met een laag energieverbruik.
- **Stil:** maximaal afzuigvermogen bij een laag geluidsniveau.

Technische gegevens

Kleur schoorsteen :	roestvrij staal
Uitvoering :	Schouw
Keurmerken :	CE, VDE
Lengte elektriciteitsnoer (cm) :	130
Hoogte luchtafvoerbuis min/max (mm) :	553-730/573-730
Hoogte van het apparaat zonder luchtafvoerbuis (mm) :	246
en: Minimum distance above an electric hob :	550
en: Minimum distance above a gas hob :	650
Nettogewicht (kg) :	9,0
Soort besturing :	Mechanisch
Instelling afzuigvermogen :	3
Maximale afzuigcapaciteit (m3/u) :	360
Maximale luchtcirculatie (m3/u) :	200
Aantal lampen :	2
Geluidsniveau (dB (A) re 1pW) :	65
Diameter luchtafvoer min/max (mm/mm) :	150 / 120
Materiaal vetfilter :	Aluminium wasbaar
EAN-code :	4242005032013
Aansluitwaarde (W) :	100
Minimale smeltveiligheid (A) :	10
Spanning (V) :	220-240
Frequentie (Hz) :	60; 50
Type stekker :	Schuko-/Gardy. met aarding
Type installatie :	Wandmodel

UVP (DE)**HP****Optionele toebehoren**

- 00576894 : Startersset voor luchtrecirculatie
- 00704255 : Schoorsteenverlengstuk
- 00704256 : Schoorsteenverlengstuk
- 00796390 : Koolstoffilter
- 17000134 : Achterwandpaneel

Serie | 2 Dampkappen

DWP94BC50 - inox

Pyramide-Design

Decoratieve dampkap - 90 cm

De wanddampkap: wordt op de wand gemonteerd en geeft u volledige vrijheid bij de planning van uw keuken.

Wanddampkap Pyramide: mooie prestaties passend bij uw keuken

Algemene informatie:

- Energie-efficiëntieklasse: C*
- Gemiddeld energieverbruik: 51.3 kWu/jaar*
- Ventilator-efficiëntieklasse: E*
- Verlichting-efficiëntieklasse: A*
- Vetfilter-efficiëntieklasse: D*
- Geluidsniveau bij normale werking: 65 dB*

Werking / Vermogen:

- Wanddampkap: bevestiging aan de wand, boven de kookplaat
- Geschikt voor luchtafvoer of kringloopwerking
- Bij kringloopwerking is een starterset nodig
- Max. luchtafvoer volgens DIN/EN 61591: 360 m³/u

Comfort / Zekerheid:

- 3 vermogensstanden
- Dubbele luchtstroom
- Bedieningspaneel met druktoetsen
- Geluidsniveau bij normale werking 360 m³/u: 53 dB (A) of 65 dB (A) re 1 pW volgens de norm DIN/EN 60704-2-13
- 3 metalen vetfilter(s), vaatwasbestendig
- Verlichting van het werkblad: 2

Afmetingen:

- Toestelafmetingen bij luchtafvoer (HxBxD): 799-975 x 900 x 500 mm
- Toestelafmetingen bij kringloopwerking (HxBxD): 799-975 x 900 x 500 mm

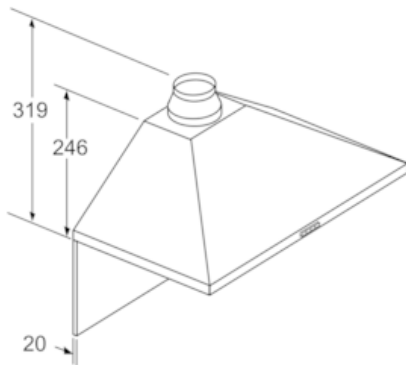
**In overeenstemming met de EU-regulering N° 65/2014*

Serie | 2 Dampkappen

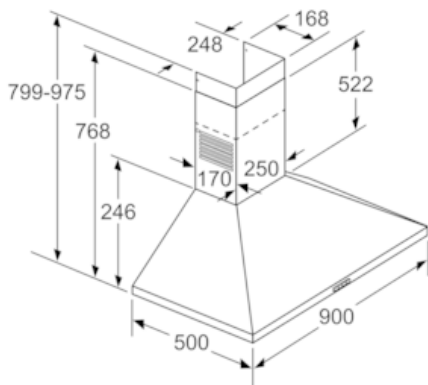
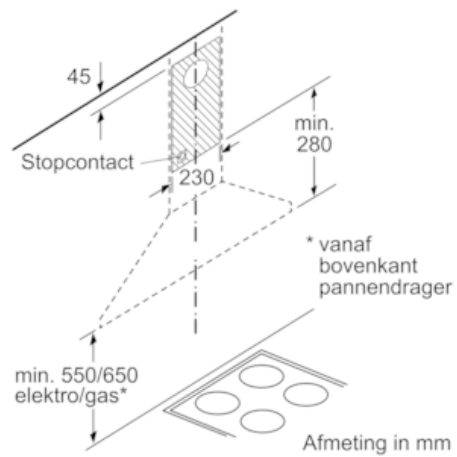
DWP94BC50 - inox

Pyramide-Design

Decoratieve dampkap - 90 cm



Bij gebruik van een achterwand moet met het design van het apparaat rekening worden gehouden. Afmeting in mm



Afmeting in mm