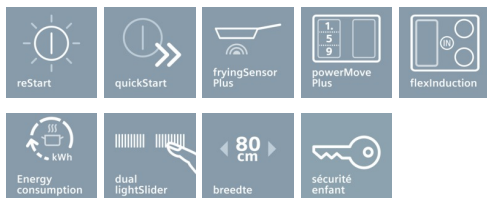


iQ700 EX875LVC1E Vitrokeramische kookplaat - inductie - 80 cm Facet-design



Inductiekookplaat innovatief uitgerust voor extra flexibiliteit bij het koken.

- ✓ powerMove Plus: intuïtieve controle dankzij de 3 verschillende temperatuurzones - bij contact geactiveerd.
- ✓ fryingSensor: zorgt ervoor dat de gewenste temperatuur in de pan constant blijft, zonder abranden.
- ✓ Met de dual lightSlider sensor wordt de bediening een kinderspel.

Uitrusting

Technische Data

Productnaam/ Productfamilie : kookplaat glaskeramiek
 Uitvoering : Integreerbare vinoThek
 Energietype : Elektrisch
 Aantal zones dat tegelijk kan worden gebruikt : 5
 Soort bedieningselementen : dual lightSlider, verlicht
 Inbouwafmetingen : 51 x 750-780 x 490-500
 Breedte (cm) : 812
 Afmetingen van het toestel (mm) : 51 x 812 x 520
 Nettogewicht (kg) : 16,0
 Brutogewicht (kg) : 18,0
 Indicator restwarmte : Apart
 Plaats bedieningspaneel : Vooraan
 Materiaal vangschaal : glaskeramisch
 Kleur oppervlak : edelstaal, zwart
 Kleur van de omlijsting : edelstaal
 Keurmerken : AENOR, CE
 Lengte elektriciteits snoer (cm) : 110
 EAN-code : 4242003717004
 Aansluitwaarde (W) : 7400
 Spanning (V) : 220-240
 Frequentie (Hz) : 60; 50



Toebehoren

HZ390522 : Grillplaat , HZ390512 : Teppanyaki plaat (groot) ,
 HZ390230 : Systeem koekenpan Ø 21cm , HZ390090 : Metalen
 braadschotel , HZ390042 : 4-delige pannenset , HZ390012 :
 Stoominzet voor braadpan , HZ390011 : RVS braadpan tbv
 FlexInduction

iQ700**EX875LVC1E****Vitrokeramische kookplaat - inductie -
80 cm
Facet-design****Uitrusting**

- 5 inductiekookzones
- 1 flexInduction-kookzone

Comfort / Zekerheid:

- fryingSensor Plus regelbaar op 5 temperaturen
- powerBoost-functie voor alle inductiekookzones
- PanBoost
- Timer voor iedere kookzone
Kookwekker
Count-up timer
- powerMove Plus
- reStart functie
- quickStart functie
- Kookpotherkenning
Energiebeheer-functie
Veiligheidsuitschakeling
Kinderbeveiliging
wipeGuard: beveiliging van de instellingen gedurende 30 seconden
- Volledig elektronische bediening op 17 niveaus
- Hoofdschakelaar On/Off
- 2-fasige aanduiding van de restwarmte voor iedere kookzone
- Display energieverbruik

Design:

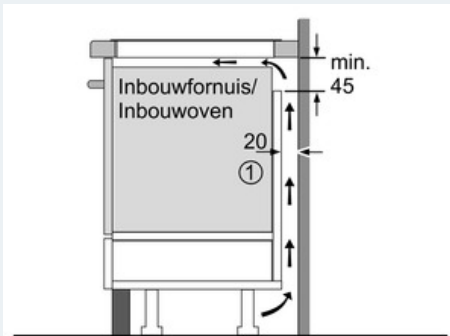
- Dual lightSlider sensorbediening
- Vitrokeraamiek zonder decor
- Facet-design
- Mogelijk te combineren met andere "Facet-design" vitrokeramische kookplaten

Afmetingen:

- Minimale dikte van het werkvlak: 3 cm
- Afmetingen toestel (HxBxD): 51 x 812 x 520 mm
Inbouwafmetingen (HxBxD): 51 x 750-780 x 490-500 mm
- Aansluitwaarde: 7,4 kW

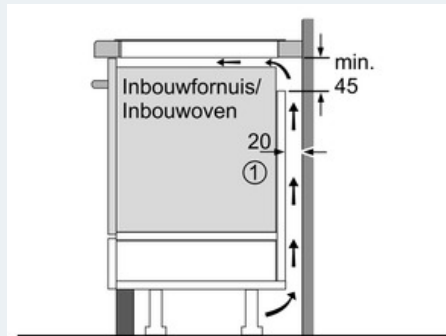
iQ700
EX875LVC1E
Vitrokeramische kookplaat - inductie -
80 cm
Facet-design

Maattekeningen



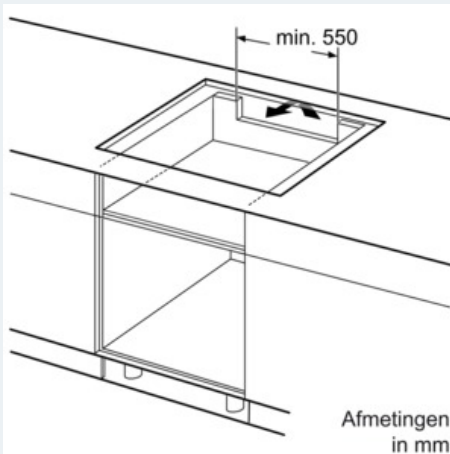
① Er moet voor een ventilatiespleet worden gezorgd.

Afmetingen in mm

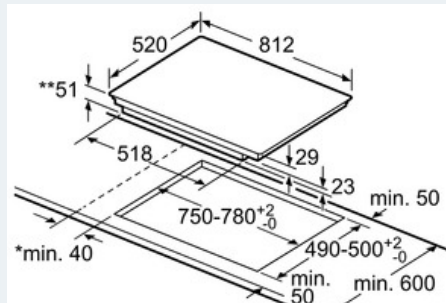


① Er moet voor een ventilatiespleet worden gezorgd.

Afmetingen in mm

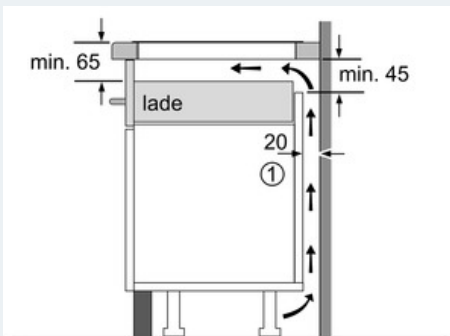


Afmetingen in mm



* Minimale afstand van kookplaatuitsparing tot de wand
 ** Inbouwdiepte
 *** met ondergebouwde bakoven min. 30, eventueel meer; zie maatvereisten van de bakoven

Afmeting in mm



① Er moet voor een ventilatiespleet worden gezorgd.

Afmetingen in mm