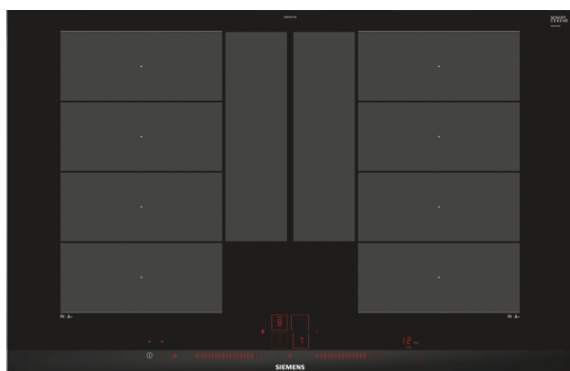


iQ700  
EX875LYV1E  
Vitrokeramische kookplaat - inductie -  
80 cm  
Facet-design



De moderne flexInduction kookplaat – voor meer flexibiliteit bij het koken.

- ✓ flexInduction Plus past de kookzone aan naargelang het kookgerei (tot 30 cm diameter) - voor méér flexibiliteit.
- ✓ powerMove Plus: intuïtieve controle dankzij de 3 verschillende temperatuurzones - bij contact geactiveerd.
- ✓ Met de dual lightSlider sensor wordt de bediening een kinderspel.
- ✓ Home Connect: Informatie over je kookplaat, waar je ook bent - met de eenvoudig te gebruiken Home Connect App.
- ✓ Met het praktische cookConnect System om diverse functies van de afzuigkap direct te bedienen vanaf de kookplaat. (Met bijpassende afzuigkap)
- ✓ De fryingSensor Plus regelt de temperatuur in pot of pan zodat er niets meer kan aanbranden.

#### Uitrusting

##### Technische Data

Productnaam/ Productfamilie : kookplaat glaskeramiek  
Uitvoering : Integreerbare vinoThek  
Energietype : Elektrisch  
Aantal zones dat tegelijk kan worden gebruikt : 4  
Inbouwafmetingen : 51 x 750-780 x 490-500  
Breedte (cm) : 812  
Afmetingen van het toestel (mm) : 51 x 812 x 520  
Afmetingen inclusief verpakking hxbxd (mm) : 126 x 603 x 953  
Nettogewicht (kg) : 20,0  
Brutogewicht (kg) : 21,0  
Indicator restwarmte : Apart  
Plaats bedieningspaneel : Vooraan  
Materiaal vangschaal : glaskeramisch  
Kleur oppervlak : geborsteld aluminium, zwart  
Kleur van de omlijsting : geborsteld aluminium  
Keurmerken : AENOR, CE  
Lengte elektriciteitsnoer (cm) : 110  
EAN-code : 4242003786338  
Aansluitwaarde (W) : 7400  
Minimale smeltveiligheid (A) : 32; 2\*16  
Spanning (V) : 220-240  
Frequentie (Hz) : 50; 60



4 242003 786338

#### Toebehoren

HZ390522 : Grillplaat , HZ390512 : Teppanyaki plaat (groot) ,  
HZ390230 : Systeem koekenpan Ø 21cm , HZ390220 : Systeem  
koekenpan Ø 19cm , HZ390210 : Systeem koekenpan Ø 15cm ,  
HZ390042 : 4-delige pannenset , HZ390012 : Stoominzet voor  
braadpan , HZ390011 : RVS braadpan tbv FlexInduction

**iQ700**  
**EX875LYV1E**  
**Vitrokeramische kookplaat - inductie -**  
**80 cm**  
**Facet-design**

**Uitrusting****Comfort / Zekerheid:**

- 4 inductiekookzones
- flexInduction Plus (2 flex-zones + middenzone)
- Kookzones:
  - 1 x 400 mm x 230 mm, 3.3 kW (PowerBoost 3.7 kW) of 2 x 200 mm, 2.2 kW (PowerBoost 3.7 kW)
  - 1 x 400 mm x 230 mm, 3.3 kW (PowerBoost 3.7 kW) of 2 x 200 mm, 2.2 kW (PowerBoost 3.7 kW)
- Home Connect via WLAN (bediening op afstand)
- cookConnect System (met passende dampkap)
- fryingSensor Plus regelbaar op 5 temperaturen
- powerBoost-functie voor alle inductiekookzones
- PanBoost
- powerMove Plus
- flexMotion
- Volledig elektronische bediening op 17 niveaus
- Timer voor iedere kookzone
  - Kookwekker
  - Count-up timer
- reStart functie
- quickStart functie
- 2-fasige aanduiding van de restwarmte voor iedere kookzone
- Hoofdschakelaar On/Off
- Kookpothetkenning
  - Energiebeheer-functie
  - Veiligheidsuitschakeling
  - Kinderbeveiliging
  - wipeGuard: beveiliging van de instellingen gedurende 30 seconden
- Display energieverbruik

**Design:**

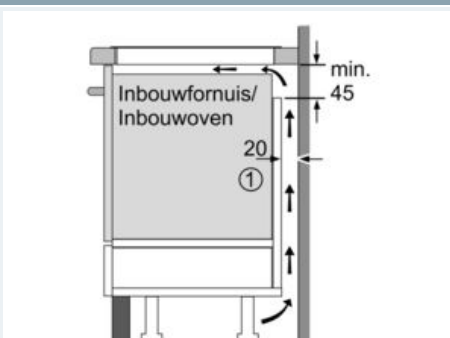
- Facet-design
- Dual lightSlider sensorbediening
- Mogelijk te combineren met andere "Facet-design" vitrokeramische kookplaten

**Afmetingen:**

- Minimale dikte van het werkvlak: 3 cm
- Afmetingen toestel (HxBxD): 51 x 812 x 520 mm
- Inbouwafmetingen (HxBxD): 51 x 750-780 x 490-500 mm
- Aansluitkabel (1,1 m)
- Aansluitwaarde: 7,4 kW
- fryingSensor Plus regelbaar op 5 temperaturen

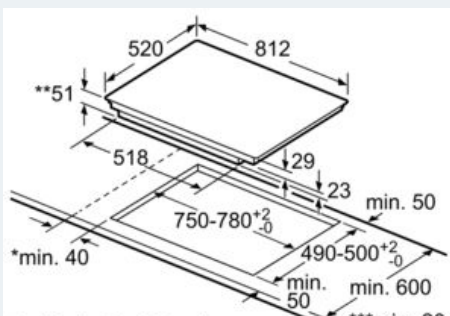
iQ700  
EX875LYV1E  
Vitrokeramische kookplaat - inductie -  
80 cm  
Facet-design

## Maattekeningen



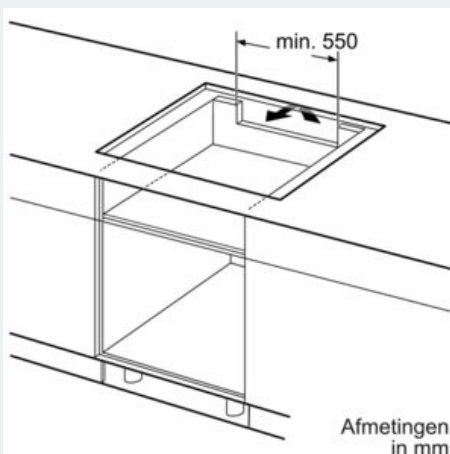
①  
Er moet voor een ventilatiespleet  
worden gezorgd.

Afmetingen in mm



\* Minimale afstand van  
kookplaatuitsparing tot de wand  
\*\* Inbouwdiepte  
\*\*\* met ondergebouwde bakoven min. 30,  
eventueel meer; zie maatvereisten  
van de bakoven

Afmeting in mm



Afmetingen  
in mm