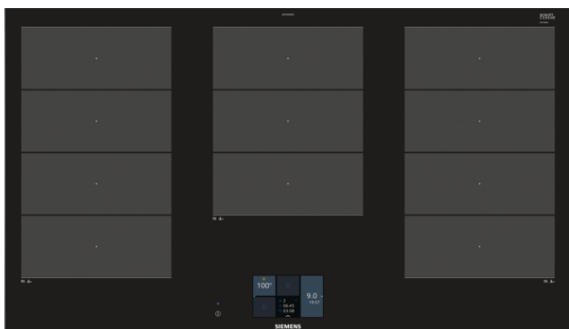


iQ700
EX975KXW1E
Vitrokeramische kookplaat - inductie -
90 cm
Facet-design



De moderne flexInduction kookplaat – voor meer flexibiliteit bij het koken.

- ✓ Flexibel koken zonder voorgedefinieerde kookzones dankzij drie innovatieve flexInduction kookzones.
- ✓ powerMove Plus: intuïtieve controle dankzij de 3 verschillende temperatuurzones - bij contact geactiveerd.
- ✓ Dankzij de nieuwe FullTouch TFT-display, wordt de bediening van alle functies van de kookplaat eenvoudiger dan ooit.
- ✓ Home Connect: Informatie over je kookplaat, waar je ook bent - met de eenvoudig te gebruiken Home Connect App.
- ✓ Met het praktische cookConnect System om diverse functies van de afzuigkap direct te bedienen vanaf de kookplaat. (Met bijpassende afzuigkap)
- ✓ De fryingSensor Plus regelt de temperatuur in pot of pan zodat er niets meer kan aanbranden.
- ✓ cookingSensor Plus ready: de sensor beschikbaar in optie die overkoken vermijdt dankzij een precieze regeling van de kooktemperatuur.

Kenmerken

Technische gegevens

Productnaam/ Productfamilie : kookplaat glaskeramiek

Uitvoering : Integreerbare vinoThek

Energietype : Elektrisch

Aantal zones dat tegelijk kan worden gebruikt : 5

Inbouwafmetingen : 51 x 880-880 x 490-500

Breedte (cm) : 912

Afmetingen van het toestel (mm) : 51 x 912 x 520

Afmetingen inclusief verpakking hxbxd (mm) : 126 x 1073 x 603

Nettogewicht (kg) : 21,0

Brutogewicht (kg) : 23,0

Indicator restwarmte : Apart

Plaats bedieningspaneel : Vooraan

Kleur oppervlak : geborsteld aluminium, zwart

Kleur van de omlijsting : geborsteld aluminium

Keurmerken : AENOR, CE

Lengte elektriciteitssnoer (cm) : 110

EAN-code : 4242003765685

Aansluitwaarde (W) : 11100

Minimale smeltveiligheid (A) : 3*16

Spanning (V) : 220-240

Frequentie (Hz) : 50; 60

Optionele toebehoren

17000327	Stoomkookinzetstuk
00576158	Grillplaat geribbeld
00576026	Pannenset
00575951	Grillplaat glad
00573879	Multi-braadpan
00468374	Pan
00468373	Pan
00468372	Pan
00467884	Wok



iQ700**EX975KXW1E****Vitrokeramische kookplaat - inductie -****90 cm****Facet-design****Kenmerken**

- 5 inductiekookzones
- 3 flexInduction-kookzones
- Kookzones : 1 x 400 mm x 240 mm, 3.3 kW (PowerBoost 3.7 kW) of 2 x Ø 240 mm, 2.2 kW (PowerBoost 3.7 kW); 1 x 300 mm x 240 mm, 2.6 kW (PowerBoost 3.7 kW); 1 x 400 mm x 240 mm, 3.3 kW (PowerBoost 3.7 kW) of 2 x Ø 200 mm, 2.2 kW (PowerBoost 3.7 kW)

Comfort / Zekerheid:

- Home Connect via WLAN (bediening op afstand)
- cookConnect System (met passende dampkap)
- fryingSensor Plus regelbaar op 5 temperaturen
- PerfectCook sensor ready (sensor in optie).
- cookControl Plus
- powerBoost-functie voor alle inductiekookzones
- PanBoost
- Timer voor iedere kookzone
 - Kookwekker
 - Count-up timer
- powerMove Plus
- reStart functie
- quickStart functie
- Kookpothetkenning
 - Energiebeheer-functie
 - Veiligheidsuitschakeling
 - Kinderbeveiliging
 - wipeGuard: beveiliging van de instellingen gedurende 30 seconden
- Volledig elektronische bediening op 17 niveaus
- Hoofdschakelaar On/Off
- 2-fasige aanduiding van de restwarmte voor iedere kookzone
- Display energieverbruik

Design:

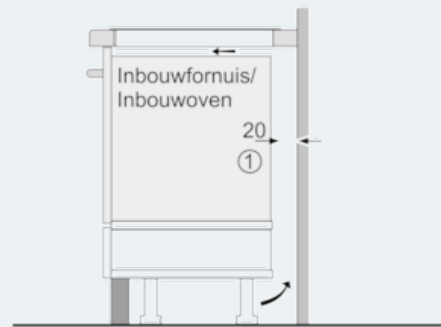
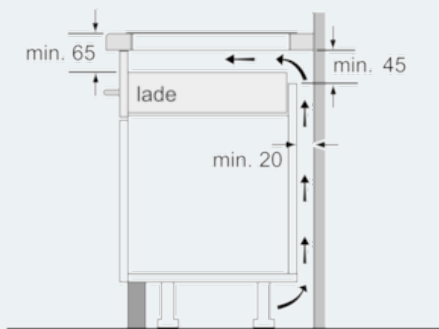
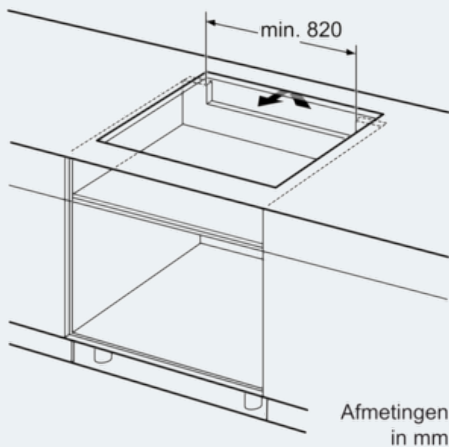
- FullTouch TFT-display
-
- Mogelijk te combineren met andere "Facet-design" vitrokeramische kookplaten

Afmetingen:

- Minimale dikte van het werkvlak: 3 cm
- Afmetingen toestel (HxBxD): 51 x 912 x 520 mm
- Inbouwafmetingen (HxBxD): 51 x 880-880 x 490-500 mm
- Aansluitwaarde: 11,1 kW

iQ700
EX975KXW1E
Vitrokeramische kookplaat - inductie -
90 cm
Facet-design

Maattekeningen



① Er moet voor een ventilatiespleet worden gezorgd.

Afmetingen in mm