

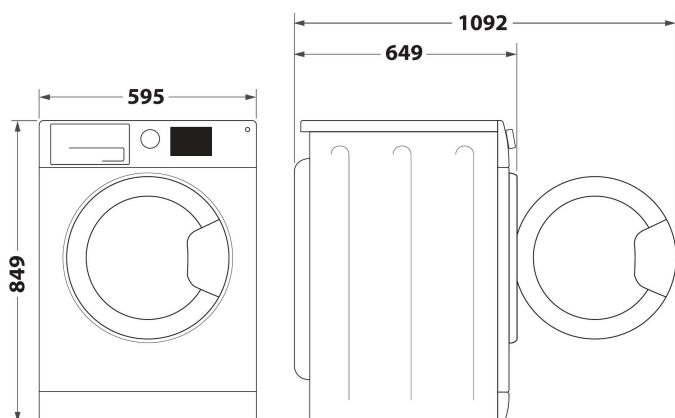
# FFT M22 9X2B BE

12NC: 859991635380

EAN-code: 8003437624902

Whirlpool

SENSING THE DIFFERENCE



- Energieklasse A++
- Droogcapaciteit: 9,0 kg
- Wit afwerking
- 6TH Sense-technologie
- Warmtepomptechnologie
- FreshCare+
- Startvertraging 1-24 uur
- Droogtijd
- Fijne was
- Instelbare droogteniveaus
- Snel programma
- Eco-katoen
- Wol
- Gemengd programma
- Speciaal XXL
- Jeans
- Sport

## Whirlpool warmtepompdroogautomaat: Vrijstaand, 9,0 kg - FFT M22 9X2B BE

Kenmerken van deze Whirlpool vrijstaande droogautomaat: uitstekende trommelcapaciteit van 9,0 kg, uw wasgoed heeft alle ruimte. De exclusieve 6TH SENSE technologie controleert constant de vochtigheidsgraad in de trommel, beschermt uw kleding en zorgt voor ideale droogresultaten. Warmtepomptechnologie verwarmt de lucht in de droogautomaat opnieuw, voor een aanzienlijk lager energieverbruik.



### Stil

Deze Whirlpool droogkast maakt weinig lawaai.



### 6TH SENSE technologie

De 6TH SENSE technologie detecteert automatisch de hoeveelheid wasgoed en selecteert de juiste droogtijd. Zo is de was altijd perfect droog en bespaart u tijd en energie.



### FreshCare+

FreshCare+ is de oplossing om wasgoed tot 6 uren na het einde van de cyclus\* fris te houden in de trommel, alsof het nog maar net droog is. FreshCare+ behoudt een constante temperatuur tussen 35° en 42° in de trommel, terwijl zachte trommelbewegingen zorgen voor minder kreuken. FreshCare+ creëert de perfecte omstandigheden om wasgoed fris en geurvrij te houden en kreuken worden vermeden. Zo kunt u het wasgoed uitladen wanneer het u past.

\*FreshCare+ houdt tot 6 uren na het einde van de droogcyclus de verspreiding van de belangrijkste oorzaken van slechte geurtjes (in de droogkast) tegen. Niet combineerbaar met programma's voor delicaat wasgoed en met de droogniveaus Extra droog en Kastdroog.



### Capaciteit 9 kg

Alle ruimte die u nodig heeft. Met een capaciteit van 9 kg biedt deze droogautomaat u alle ruimte die u nodig heeft voor het drogen van uw wasgoed.



### Energieklasse A++

Uiterst energie-efficiënt. Deze Whirlpool droogkast van energieklasse A++ biedt ideale resultaten en een uiterst laag energieverbruik.



### Gebruiksvriendelijk bedieningspaneel

Intuïtieve bediening. Deze Whirlpool droogautomaat is uitgerust met een intuïtief en gebruiksvriendelijk bedieningspaneel.



### Direct Drain

Het waterreservoir leegmaken hoeft niet meer. Bespaar tijd en moeite door de afvoerslang van je droogkast aan te sluiten op de afvoer in huis.

# FFT M22 9X2B BE

12NC: 859991635380

EAN-code: 8003437624902

# Whirlpool

SENSING THE DIFFERENCE

## BELANGRIJKSTE KENMERKEN

Productgroep	Droger
Productnaam	FFT M22 9X2B BE
EAN-code	8003437624902
Uitvoering	Vrijstaand
Type installatie	Vrijstaand
Afneembaar bovenblad	Nee
Type belading	Voorlader
Belangrijkste kleur van het product	Wit
Aansluitwaarde (W)	850
Stroom	10
Spanning	220-240
Frequentie	50
Lengte elektriciteits snoer	150
Type stekker	Schuko
Hoogte van het product	849
Breedte van het product	595
Diepte van het product	649
Diepte met 90° geopende deur	1092
Nettogewicht	44

## TECHNISCHE KENMERKEN

Automatische programma's	Ja
Vochtmeting	ja
Droogtemperatuur instelbaar	Nee
Indicator programmavoortgang	ja
Digitale resttijdweergave	Ja
Opties startuitstel	Continu
Maximale tijd startuitstel	24
Indicator pluizenzeef reinigen	Nee
Indicator reservoir legen	Ja
Kort droogprogramma	Nee
Anti-kreukfunctie	Nee
Trommelinhoud	120

## VERBRUIKSWAARDEN

Energie-efficiëntieklasse - NIEUW (2010/30/EU)	A++
Condensatie-efficiëntieklasse - NIEUW (2010/30/EU)	B
Energieverbruik elektrische droger, maximale belading - nieuw (2010/30/EC)	2,13
Gewogen condensatie-efficiëntie	81
Gewogen jaarlijks energieverbruik, elektrische droger - NIEUW (2010/30/EU)	258,0
Vulgewicht katoen - NIEUW (2010/30/EU)	9,0
Type droger	Condensatie
Geluidsniveau	64
Standaardduur katoenprogramma, maximale belading	211
Standaardduur katoenprogramma, gedeeltelijke belading	131
Gewogen programmaduur	165
Elektriciteitsverbruik in de sluimerstand - NIEUW (2010/30/EU)	2,00
Duur sluimerstand - NIEUW (2010/30/EU)	15
Energieverbruik in de uitstand - NIEUW (2010/30/EU)	0,42

**WHIRLPOOL**  
FFT M22 9X2B BE

**A++**

**258,0**  
kWh/annum

211 min/cycle\*  
9,0 kg  
64 dB

ENERGIA · ЕНЕРГИЯ · ENERGIEIA  
ENERGIJA · ENERGY · ENERGIE  
ENERGI

ABCDEF G

392/2012

\* циклът - цикъл - portion - zykus  
rotorovozna - ciclo - tsiklul  
obhelma - ciklus - ciklas - cikls  
ciklu - cyclus - cykl - ciclu  
program - tsiklimging