

iQ500, inbouwoven, 60 x 60 cm, inox HB337A0S0



- ✓ Snel voorverwarmen: uw oven bereikt sneller de gewenste baktemperatuur.
- ✓ 3D Hetelucht Plus – Gelijkmatige warmteverdeling op maximaal drie niveaus voor een uitstekend resultaat.

Kenmerken

Technische gegevens

Frontkleur / -materiaal : inox
 Uitvoering : Inbouw
 Integreerbaar reinigingssysteem : gedeeltelijk katalytisch, Hydrolytisch
 Inbouwafmetingen : 585-595 x 560-568 x 550 mm
 Afmetingen van het toestel : 595 x 594 x 548 mm
 Afmetingen inclusief verpakking hxbxd : 675 x 690 x 660 mm
 Materiaal bedieningspaneel : glas
 Deurmateriaal : Glas
 Nettogewicht : 34,255 kg
 Bruikbare inhoud : 71 l
 Ovenfuncties : 3D Hetelucht, Boven- en onderwarmte, Circulatiegrill, Grootvlakgrill, Onderwarmte, Pizzastand, Zachte hetelucht
 Materiaal van de ovenruimte : Andere
 Temperatuurregeling : Mechanisch
 Aantal interne verlichting : 1
 Keurmerken : CE, VDE
 Lengte elektriciteitsnoer : 120 cm
 EAN-code : 4242003799031
 Aantal ovenruimtes - (2010/30/EU) : 1
 Energie-efficiëntieklasse (2010/30/EG) : A
 Energy consumption per cycle conventional (2010/30/EC) : 0,97 kWh/cycle
 Energy consumption per cycle forced air convection (2010/30/EC) : 0,81 kWh/cycle
 Energie-efficiëntie-index (2010/30/EU) : 95,3 %
 Aansluitwaarde : 3600 W
 Minimale smeltveiligheid : 16 A
 Spanning : 220-240 V
 Frequentie : 50; 60 Hz
 Type stekker : Schuko-/Gardy. met aarding



Toebehoren geïntegreerd

- 1 x Combi rooster
- 1 x Universele braadslede

Optionele toebehoren

- HZ66X650 Decorstrip zwart (onderkant oven)
- HZ638300 Telescopisch uittreksysteem op 3 niveaus
- HZ638200 Telescopisch uittreksysteem op 2 niveaus
- HZ634000
- HZ538500
- HZ538200
- HZ538000 Telesc. varioClip railsysteem, 1 niveau
- HZ532010
- HZ532000
- HZ531010
- HZ531000

iQ500, inbouwoven, 60 x 60 cm, inox HB337A0S0

Kenmerken

Oventype / verwarmingswijzen:

- Energieklasse (volgens EU norm 65/2014): A (op een schaal van A+++ t/m D)
- Energieverbruik bij boven- en onderwarmte: 0.97 kWh
- Energieverbruik bij hetelucht: 0.81 kWh
- Aantal ovenruimtes: 1
- Verwarmingsbron: elektrisch
- Inhoud oven: 71 l
- Bakoven met 7 verwarmingswijzen: 3D warme lucht Plus, Boven-/onderwarmte, Grill & warme lucht, Grote grill, Pizzastand, Onderwarmte, Warme lucht zacht
- Snel voorverwarmen
- Temperatuurregeling: 50 °C - 275 °C
- grijs email
- Volume binnenruimte: 71 l

Reiniging:

- ecoClean-uitrusting: achterwand

Comfort :

- Elektronische klok
- Koelfront Comfort: 40°C (bij oven aan 180°C)
-
- Halogeenverlichting
- Aanduiding van de voorverwarming
- cookControl
- automatische start
-
- cookControl: ondersteunend systeem voor perfecte kookresultaten
- Koelventilator
- Kinderveiligheid
-

Inhangrooster / Uittreksysteem:

- met stopfunctie, varioClip rail
-
-

Design:

- Witte LCD-display
- Bediening met draaiknop, Verzinkbare draaiknoppen, cilinder

Afmetingen:

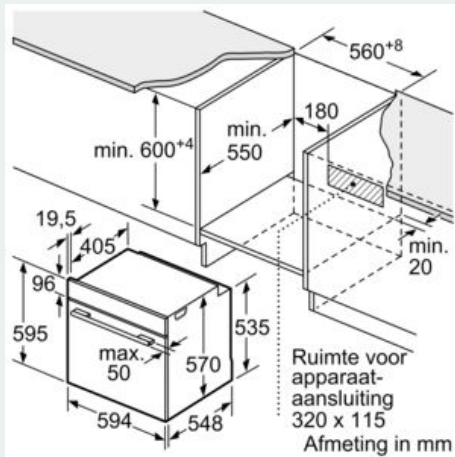
- Afmetingen toestel (HxBxD): 595 x 594 x 548 mm
- Inbouwafmetingen (HxBxD): 585-595 x 560-568 x 550 mm
- Lengte aansluitkabel: 120 cm
- Totale aansluitwaarde: 3.6 kW

Toebehoren:

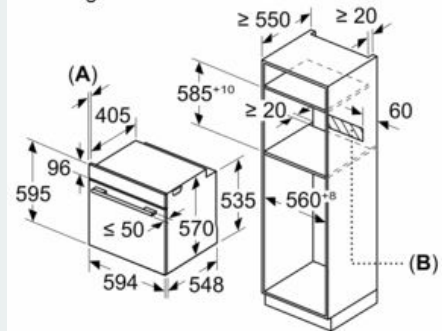
- 1 x Combi rooster, 1 x Universele braadslede

iQ500, inbouwoven, 60 x 60 cm, inox HB337A0S0

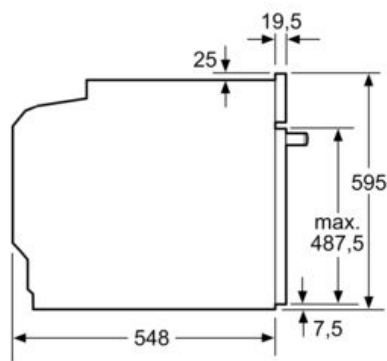
Maattekeningen



Afmeting in mm

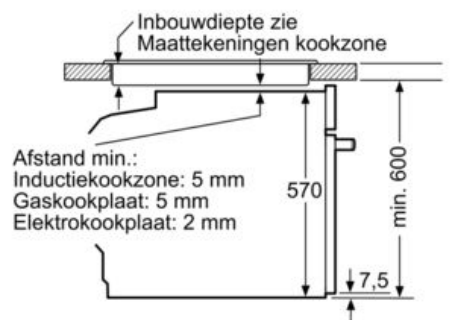


A: 19,5 mm
B: Ruimte voor apparaat-aansluiting 320 x 115 mm



Afmeting in mm

Inbouw met een kookzone.



Afstand min.:
Inductiekookzone: 5 mm
Gaskookplaat: 5 mm
Elektrokookplaat: 2 mm

Afmeting in mm