

iQ500 Oven HB578ABS0 - inox



Koelfront Comfort: 30 °C (bij oven aan 180°C)

- ✓ snel voorverwamen: bereik sneller de benodigde baktemperatuur; coolStart: het voorverwarmen van de oven is bij bevroren voedsel niet meer nodig.
- ✓ graniet Glanzend-Email: hoogwaardige coating voor eenvoudige reiniging.
- ✓ activeClean: het automatische systeem voor een moeiteloos schoonmaken.
- ✓ lightControl: intuïtieve bediening dankzij de verlichte knop
- ✓ cookControl30: automatische programma's zorgen voor de beste resultaten.
- ✓ 3D-hetelucht: perfecte bakresultaten op drie verschillende hoogtes dankzij de innovatieve hetelucht verdeling.

Uitrusting

Technische Data

Frontkleur / -materiaal : inox
 Uitvoering : Integreerbare vinoThek
 Integreerbaar reinigingssysteem : Zelfreiniging pyrolytisch
 Inbouwafmetingen : 585 x 560 x 550
 Afmetingen van het toestel (mm) : 595 x 594 x 548
 Afmetingen inclusief verpakking hxbxd (mm) : 675 x 660 x 690
 Materiaal bedieningspaneel : glas
 Deurmateriaal : Glas
 Nettogewicht (kg) : 35,0
 Bruikbare inhoud : 71
 Ovenfuncties : 3D Hetelucht, Boven- en onderwarmte, Circulatiegrill, Deep-frozen food special, Grootvlakgrill, Heißluft sanft, langzaam garen, Onderwarmte, Pizzastand
 Materiaal van de ovenruimte : Other
 Temperatuurregeling : Geen temperatuurregelaar
 Aantal interne verlichting : 1
 Keurmerken : CE, VDE
 Lengte elektriciteits snoer (cm) : 120
 EAN-code : 4242003799437
 Aantal ovenruimtes - (2010/30/EU) : 1
 Energie-efficiëntieklasse (2010/30/EG) : A
 Energy consumption per cycle conventional (2010/30/EC) : 0,99
 Energy consumption per cycle forced air convection (2010/30/EC) : 0,81
 Energie-efficiëntie-index (2010/30/EU) : 95,3
 Aansluitwaarde (W) : 3600
 Minimale smeltveiligheid (A) : 16
 Spanning (V) : 220-240
 Frequentie (Hz) : 50; 60
 Type stekker : Schuko-/Gardy. met aarding

Toebehoren geïntegreerd



Toebehoren

HZ86S000 : Glazen braadslede , HZ66X600 : Decorstrip zwart (2x stuks) , HZ638300 : Telescopisch uittreksysteem op 3 niveaus , HZ636000 : Glazen braadslede , HZ634000 : , HZ633070 : Professionele pan , HZ625071 : Braadplaat , HZ333001 : Deksel voor Profi-braadslede , HZ327000 : Broodbaksteen , HZ317000 : Pizzavorm

iQ500

Oven

HB578ABS0 - inox

Uitrusting

- Energie-efficiëntieklasse: A

Oventype / verwarmingswijze:

- Oven met 9 verwarmingswijzen: 3D warme lucht Plus, Boven-/onderwarmte, Grill & warme lucht, Grote grill, Pizzastand, Functie "diepvriesproducten" (coolStart), Onderwarmte, Langzaam garen, Warme lucht zacht
- Temperatuurregeling: 30 °C - 275 °C
- Snel voorverwarmen
- Volume binnenruimte: 71 l
- grijs email

Reiniging:

- activeClean - pyrolytische zelfreiniging
- Volledig glazen binnendeur

Comfort / Zekerheid:

- Elektronische klok
- cookControl: 30 automatische programma's
- Koelfront Comfort: 30 °C (bij oven aan 180°C)
- Halogeenverlichting
- Klapdeur
- Temperatuurvoorstel
Weergave opwarming
Sabbath functie
- Koelventilator
- Elektronische deurvergrendeling
Kinderveiligheid
Veiligheidsuitschakeling
Aanduiding van de restwarmte

Inhangrooster / Uittreksysteem:

- Telescopische rails in optie
- Ovenruimte met inhangrooster - telescopisch uittreksysteem achteraf uit te rusten

Design:

- Witte LCD display met temperatuur aanduiding
- lightControl: verlichte knop
- Verlichte knop

Toebehoren:

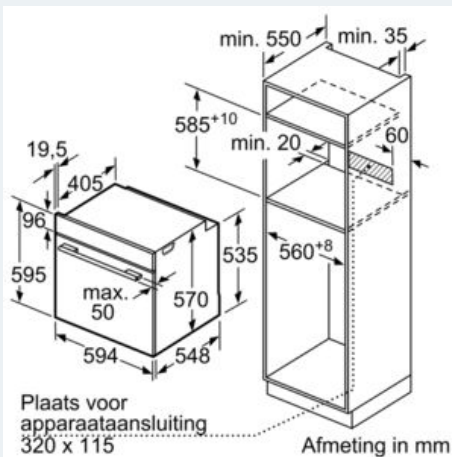
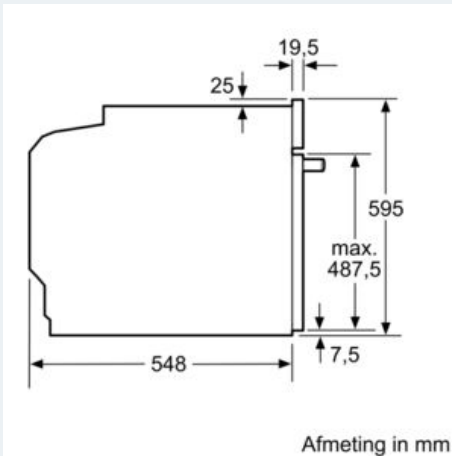
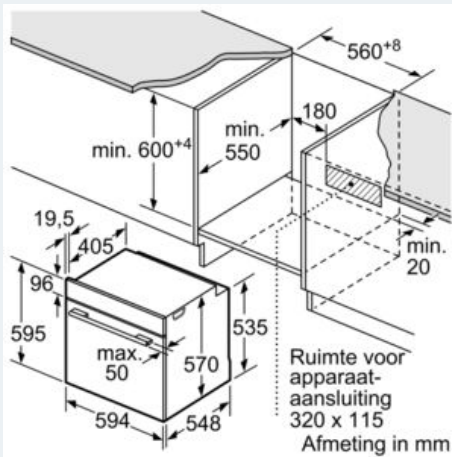
- 1 x Combi rooster, 1 x Universele braadslede

Technische informatie:

- Lengte aansluitkabel: 120 cm
- Totale aansluitwaarde: 3.6 kW
- Afmetingen toestel (HxBxD): 595 x 594 x 548 mm
- Inbouwafmetingen (HxBxD): 585-595 x 560-568 x 550 mm

iQ500
Oven
HB578ABS0 - inox

Maattekeningen



Inbouw met een kookzone.

