

iQ500, inbouwoven, inox HB579GBS0



Toebehoren geïntegreerd

- 1 x Geëmailleerd bakblik
- 1 x Combi rooster
- 1 x Universele braadslede

Optionele toebehoren

HZ66X650 : Decorstrip zwart (onderkant oven) , HZ638300 : Telescopisch uittreksysteem op 3 niveaus , HZ638200 : Telescopisch uittreksysteem op 2 niveaus , HZ636000 : Glazen braadslede , HZ634000 : , HZ633070 : Professionele pan , HZ625071 : Braadplaat , HZ538500 : Telesc. railsyst. 3 niveaus, 1 varioClip , HZ538200 : Telescopisch uittreksysteem op 2 niveaus , HZ538000 : Telesc. varioCliip railsysteem, 1 niveau , HZ532010 : , HZ532000 : , HZ531010 : , HZ531000 : , HZ333001 : Deksel voor Profi-braadslede , HZ327000 : Broodbaksteen , HZ317000 : Pizzavorm

In kortere tijd koken dankzij snel voorverwarmen, coolStart en activeClean®.

- ✓ activeClean: het automatische systeem voor een moeiteloze reiniging.
- ✓ 3D-hetelucht: perfecte bakresultaten op drie verschillende hoogtes dankzij de innovatieve hetelucht verdeling.

Kenmerken

Technische gegevens

Frontkleur / -materiaal : inox
 Uitvoering : Inbouw
 Integreerbaar reinigingssysteem : Zelfreiniging pyrolytisch
 Inbouwafmetingen : 585-595 x 560-568 x 550
 Afmetingen van het toestel (mm) : 595 x 594 x 548
 Afmetingen inclusief verpakking hxbxd (mm) : 670 x 680 x 660
 Materiaal bedieningspaneel : glas
 Deurmateriaal : Glas
 Nettogewicht (kg) : 38,498
 Bruikbare inhoud : 71
 Ovenfuncties : 3D Hetelucht, Boven- en onderwarmte, Circulatiegrill, Grill kleine oppervlakte, Grootvlakgrill, Intensieve warmte, langzaam garen, Onderwarmte, Pizzastand, Voorverwarmen, Warmhouden
 Materiaal van de ovenruimte : Other
 Temperatuurregeling : Electronisch
 Aantal interne verlichting : 1
 Keurmerken : CE, VDE
 Lengte elektriciteitsnoer (cm) : 120
 EAN-code : 4242003869703
 Aantal ovenruimtes - (2010/30/EU) : 1
 Energie-efficiëntieklasse (2010/30/EG) : A
 Energy consumption per cycle conventional (2010/30/EC) : 0,99
 Energy consumption per cycle forced air convection (2010/30/EC) : 0,81
 Energie-efficiëntie-index (2010/30/EU) : 95,3
 Aansluitwaarde (W) : 3600
 Minimale smeltveiligheid (A) : 16
 Spanning (V) : 220-240
 Frequentie (Hz) : 50; 60
 Type stekker : Schuko-/Gardy. met aarding



iQ500, inbouwoven, inox HB579GBS0

Kenmerken

- Energieklasse (volgens EU norm 65/2014): A (op een schaal van A+++ t/m D) Energieverbruik bij boven- en onderwarmte: 0.99 kWh Energieverbruik bij hetelucht: 0.81 kWh Aantal ovenruimtes: 1 Verwarmingsbron: elektrisch Inhoud oven: 71 l

Reiniging:

- activeClean - pyrolytische zelfreiniging

Oventype / verwarmingswijze:

- Bakoven met 13 verwarmingswijzen: 3D warme lucht Plus, Boven-/onderwarmte, Grill & warme lucht, Grote grill, Kleine grill, Pizzastand, Functie "diepvriesproducten" (coolStart), Onderwarmte, Intensieve warmte, Langzaam garen, Voorverwarmen, Warmhouden, Warme lucht zacht
- Temperatuurregeling: 30 °C - 275 °C
- Volume binnenruimte: 71 l

Comfort / Zekerheid:

- SE54
- Elektronische klok
- Temperatuurvoorstel Actuele temperatuur aanduiding Weergave opwarming Sabbath functie
- cookControl: 40 automatische programma's
- Koelfront Comfort: 30 °C (bij oven aan 180°C)
- Klapdeur, met softClose, gedempt openen en sluiten
- Snel voorverwarmen
- coolStart
- Halogeenverlichting
- Koelventilator
- Elektronische deurvergrendeling Kinderveiligheid Veiligheidsuitschakeling Aanduiding van de restwarmte Deurcontactschakelaar

Inhangrooster / Uittreksysteem:

- Telescopische rails in optie

Design:

- grijs email

Toebehoren:

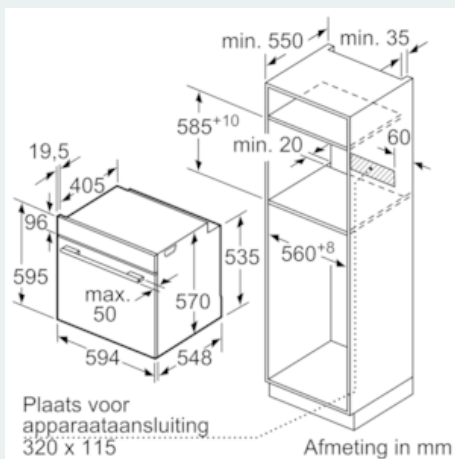
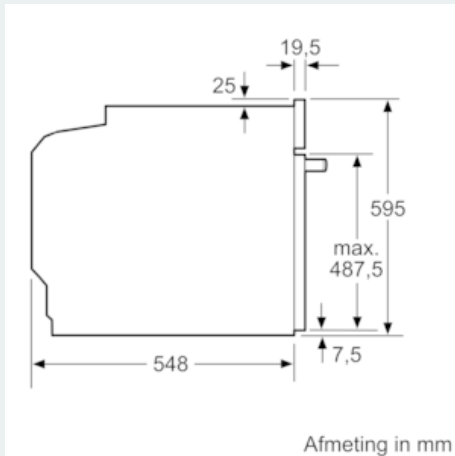
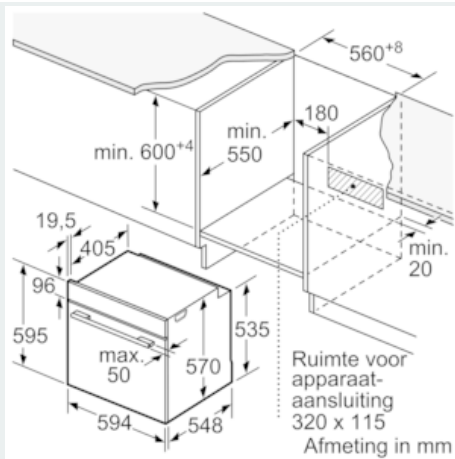
- 1 x Geëmailleerd bakblik, 1 x Combi rooster, 1 x Universele braadslede

Technische informatie:

- Lengte aansluitkabel: 120 cm
- Nominale spanning: 220 - 240 V
- Totale aansluitwaarde: 3.6 kW
- Afmetingen toestel (HxBxD): 595 x 594 x 548 mm
- Inbouwafmetingen (HxBxD): 585-595 x 560-568 x 550 mm

iQ500, inbouwoven, inox HB579GBS0

Maattekeningen



Inbouw met een kookzone.

