

iQ700 Oven HB632GBS1 - inox



"Met deze oven kan u comfortabel koken en braden met de beste kookresultaten."

- ✓ 4D warme lucht: flexibele keuze van inschuifniveau.
- ✓ TFT-display: goede leesbaarheid vanuit elke hoek.
- ✓ Energie-efficiëntieklasse A+: beste bakresultaten.
- ✓ softMove: zachte openen en sluiting van de oven deur.
- ✓ Verschillende telescopische uittreksystemen: veel mogelijkheden voor maximale flexibiliteit.

Uitrusting

Technische Data

Frontkleur / -materiaal : inox
 Uitvoering : Integreerbare vinoThek
 Integreerbaar reinigingssysteem : Nee
 Inbouwafmetingen : 585 x 560 x 550
 Afmetingen van het toestel (mm) : 595 x 595 x 548
 Materiaal bedieningspaneel : roestvrij staal
 Deurmateriaal : Glas
 Nettogewicht (kg) : 34,0
 Bruikbare inhoud : 71
 Ovenfuncties : , 4D hot air, Boven- en onderwarmte, Circulatiegrill, Deep-frozen food special, Grootvlakgrill, hetelucht Eco, Pizzastand
 Materiaal van de ovenruimte : Email
 Temperatuurregeling : Electronisch
 Aantal interne verlichting : 1
 Keurmerken : CE, VDE
 Lengte elektriciteitsnoer (cm) : 120
 EAN-code : 4242003672488
 Number of cavities (2010/30/EC) : 1
 Energie-efficiëntieklasse - NIEUW (2010/30/EG) : A+ : efficiënt
 Energy consumption per cycle conventional (2010/30/EC) : 0,87
 Energy consumption per cycle forced air convection (2010/30/EC) : 0,69
 Energie-efficiëntie-index (2010/30/EU) : 81,2
 Aansluitwaarde (W) : 3650
 Minimale smeltveiligheid (A) : 16
 Spanning (V) : 220-240
 Frequentie (Hz) : 60; 50
 Type stekker : Schuko-/Gardy. met aarding

Toebehoren geïntegreerd



Toebehoren

HZ915001 : Glazen braadpan , HZ865000 : Glazen braadslede ,
 HZ638300 : Telescopisch uittreksysteem op 3 niveaus , HZ638200 :
 Telescopisch uittreksysteem op 2 niveaus , HZ638100 : Telescopisch
 uittreksysteem op 1 niveau , HZ636000 : Glazen braadslede ,
 HZ634000 : , HZ633070 : Professionele pan , HZ632070 : Universele
 pan , HZ632010 : Universele pan , HZ631070 : , HZ631010 : ,
 HZ625071 : Braadplaat , HZ617000 : Pizzavorm , HZ327000 :
 Broodbaksteen , HZ324000 : Inlegrooster voor universele braadslede

iQ700

Oven

HB632GBS1 - inox

Uitrusting

Oventype / verwarmingswijze:

- 8 verwarmingswijzen:
4D warme lucht, Warme lucht ECO, Boven-/onderwarmte, Boven-/onderwarmte ECO, Grill & warme lucht, Grote grill, Pizzastand, Functie "diepvriesproducten" (coolStart)
- Temperatuurregeling: 30 °C - 300 °C
- Snel voorverwarmen
- Volume binnenruimte: 71 l

Reiniging:

- Volledig glazen binnendeur

Comfort / Zekerheid:

- Elektronische klok
- Koelfront Comfort: 40°C (bij oven aan 180°C)
- Halogeenverlichting, Ovenverlichting uitschakelbaar
- Klapdeur, met softMove, gedempt openen en sluiten
- Temperatuurvoorstel
Actuele temperatuuraanduiding
Weergave opwarming
Sabbath functie
- Koelventilator
- Kinderveiligheid
Veiligheidsuitschakeling
Aanduiding van de restwarmte
Start-/Stoptoets
Deurcontactschakelaar

Inhangrooster / Uittreksysteem:

- Ovenruimte met inhangrooster (telescopisch uittreksysteem achteraf uit te rusten - in optie)

Design:

- 2,8" TFT kleur- en tekstdisplay met touchControl toetsen
- Bediening met draaiknop
- Binnenruimte in antraciet email

Toebehoren:

- 1 x Combi rooster, 1 x Universele braadslede

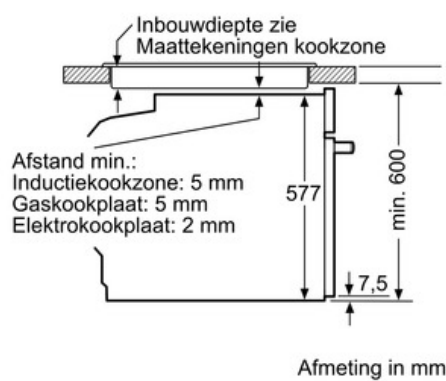
Technische informatie:

- Lengte aansluitkabel: 120 cm
- Totale aansluitwaarde: 3.65 kW
- Afmetingen toestel (HxBxD): 595 x 595 x 548 mm
- Inbouwafmetingen (HxBxD): 585-595 x 560-568 x 550 mm

iQ700
Oven
HB632GBS1 - inox

Maattekeningen

Inbouw met een kookzone.



Wordt het apparaat onder een kookzone ingebouwd, dan moet rekening gehouden worden met de volgende werkbladdikte (eventueel incl. onderconstructie).

Kookzone-type	min. werkbladdikte	
	opgebouwd	vlak
Inductiekookzone	37 mm	38 mm
Volledige oppervlak-inductiekookzone	43 mm	48 mm
gaskookplaat	32 mm	42 mm
elektrische kookplaat	22 mm	24 mm

